

Knihovna Jabok



4 244800 228127

PC: 1415-cl

TS:

Univerzita Karlova v Praze
Evangelická teologická fakulta
Černá 9/646 p.pr. 529
115 55 Praha 1

WJ

10

OBHAŠENO - 27.1.2009

UNIVERZITA KARLOVA V PRAZE
EVANGELICKÁ TEOLOGICKÁ FAKULTA

AKTIVNÍ ŽIVOT SENIORŮ

Problematika aktivního trávení volného času seniorů na Praze 8

Autor:	Alena Dařbujanová
Katedra:	Katedra sociální pedagogiky
Vedoucí práce:	PaedDr. Marie Vorlová
Studijní program:	B7508 Sociální práce
Studijní obor:	Pastorační a sociální práce
Přidělovaný akademický titul:	Bc.
Rok odevzdání:	2007

Velice děkuji vedoucí práce paní PaedDr. Marii Vorlové za cenné rady a čas, který mi věnovala při psaní této práce.

Mé díky také patří všem, kteří mi jakýmkoli způsobem pomohli při získávání informací a těm, kteří mi poskytli materiály k tématu mé práce.

Konkrétně děkuji paní MUDr. Ivě Holmerové, PhD. a paní PhDr. Miroslavě Holé.

"Prohlašuji, že jsem tuto bakalářskou práci "**Aktivní stárnutí seniorů**" s podtitulem "*Poptávka a nabídka potřeb a činností seniorů v Praze 8*" napsala samostatně a výhradně s použitím uvedených pramenů a literatury."

Souhlasím s tím, aby byla zpřístupněna veřejnosti ke studijním účelům.

V Praze dne 11.6.2007

Alena Dařbujanová

Anotace

Aktivní život seniorů.

Problematika aktivního trávení volného času seniorů na Praze 8

Problematika stárnutí a stáří se řešila už od pradávna, ale teprve v posledních letech se stala pojmem. Pojmem sociálním, ekonomickým a etickým. Lidstvo celkově stárne a musí začít tuto situaci řešit.

Ve své práci jsem podrobněji popsala současný stav. Tedy stávající situaci a jak v ní mohou senioři aktivně trávit svůj volný čas.

V první kapitole se věnuji vysvětlováním základních pojmů. Obsahuje také pohled do historie a popis toho, jaké jsou normální a nevyhnutelné znaky stárnutí. V další kapitole se zabývám demografií. Na to navazuje kapitola o mezinárodních i domácích dokumentech přípravy na stárnutí. Další dvě kapitoly se týkají sociální práce se starými lidmi a nejzávažnějších životních změn v životě seniora.

Na tuto teoretickou část navazuje část praktická. Jedná se o srovnání již provedené odborné studie (Potřeby seniorů v Praze 8 s nabídkou poskytovaných sociálních služeb) a s aktivitami pro seniory (v Praze 8).

Další oddíl věnuje pozornost informovanosti o službách a možnostech trávení volného času.

V závěru mé práce je navrženo několik variant, jak motivovat seniory k aktivnímu trávení svého volného času a k činnostem pro své zdraví.

Annotation

Active life of seniors

Problems of active spending free time of seniors at Prague 8

The questions of aging and age were always interested since the ancient time. But only in the recent years is this a notion. The social, economical and ethic notion. The humankind is globally aging and it must be solving.

I am describing the current situation closely in my thesis. Rather the current situation and how can seniors active spending their free time.

I am interpreting the basics notions in first chapter. The chapter contains also a hindsight into the past and the description of normal and unavoidable signs of aging. In the next chapter I am interpreting a demography, following the next chapter about international and national documents about preparation on aging. The two next chapters are about social work with old people and about important life changes in lifes of seniors.

On this teoretical part come next the practical part. It is the comparism of the study (essay- Needs of seniors in Prague 8 with the offer of provided social services) with activities for seniors (in Prague 8).

The next part is about informations, services and possibilities of spending free time.

In the end of my thesis are some variants, how can seniors be motivating into the active spending of their free time and into the healthy activities.

*"K poznání o sobě se člověk musí dopracovat úsilím,
poznatky a věkem."*

Immanuel Kant

Obsah

1. Úvod	7
2. Co je to stáří a kdo je starý člověk	8
2.1. Základní pojmy	8
2.1.1. <i>Hlavní části a obsah gerontologie</i>	10
2.2. Z historie stárnutí	11
2.2.1. <i>Historie péče o staré lidi v Čechách</i>	12
2.3. Proces stárnutí a jeho znaky	15
2.4. Rizikové faktory	20
2.5. Nejčastější nemoci seniorů	21
3. Mýto o stárnutí a stáří	23
4. Demografie	24
4.1. Základní pojmy	24
4.2. Demografické stárnutí a stáří	26
4.3. Kritéria a stupně stárnutí	27
4.4. Stárnutí populace ve světě, v Evropě	29
4.5. Demografie České republiky	31
4.6. Demografie Prahy, Praha 8	34
4.7. Demografie-závěr	34
5. Příprava na stárnutí a stáří	35
5.1. Mezinárodní dokumenty	35
5.2. Národní program pro přípravu stárnutí populace v ČR	36
5.2.1. <i>Obsah a cíle NPPS</i>	37
6. Sociální práce se starými lidmi	38
6.1. Charakteristiky v sociální práci se starými lidmi	38
6.2. Kritické body v sociální práci se seniory	39
6.3. Postoje, typy pomáhajících	40
6.4. Vliv životních změn na život seniora	41
7. Potřeby starých lidí	43

7.1. Pyramida potřeb	44
7.1.1. <i>Partnerství a sex v pokročilém věku</i>	46
7.2. Regionální studie	47
7.2.1. <i>Závěry</i>	50
8. Význam pohybu v procesu stárnutí	50
8.1. Pohyb je šancí	51
8.2. Vliv pohybové aktivity na svalově-kosterní systém	52
8.2.1. <i>Důsledky nedostatečné pohybové aktivity</i>	53
8.3. Vliv pohybové aktivity na nervový systém	53
8.3.1. <i>Důsledky nedostatečné pohybové aktivity</i>	53
8.4. Vliv pohybové aktivity na metabolické funkce	54
8.4.1. <i>Důsledky nedostatečné pohybové aktivity</i>	54
8.5. Jaký pohyb lze doporučit	54
8.6. Motivace starších lidí k pohybu	57
8.7. Nevhodné pohybové aktivity	58
9. Možnosti pohybových aktivit v Praze 8	59
9.1. Obvodní ústav sociálně-zdravotních služeb Praha 8	59
9.2. Gerontocentrum - gema s.r.o.	59
9.3. Klub českých turistů	61
9.4. Kluby seniorů	61
10. Nabídka kulturních a kreativních aktivit	62
10.1. Obvodní ústav sociálně-zdravotních služeb Praha 8	62
10.2. Gerontocentrum - gema s.r.o.	63
10.3. Domov důchodců Bohnice - pro veřejnost:	63
10.4. Domov důchodců Kobylisy - pro veřejnost:	64
11. Nakonec několik zásad pro zpomalení stárnutí	65
12. Návrhy řešení	66
12.1. Informovanost	66
12.2. Řešení - konkrétní návrhy	67
Závěr	70

Resumé 72

Bibliografie 73

Přílohy

1. Úvod

Problematika stárnutí a stáří se řešila už od pradávna, ale teprve v posledních letech se stala pojmem. Pojmem sociálním, ekonomickým a etickým. Lidstvo celkově stárne a musí začít tuto situaci řešit.

Ve své práci bych chtěla podrobněji popsat současný stav. Tedy stávající situaci a jak v ní mohou senioři aktivně a plnohodnotně trávit svůj volný čas.

V první kapitole se věnuji vysvětlováním základních pojmů, které se týkají popisované problematiky. Obsahuje také pohled do historie a popis toho, jaké jsou normální a nevyhnutelné znaky stárnutí. Následuje kapitola o nejružnějších falešných představách ve vztahu ke starým, které jsou v populaci zakořeněny. Postupem času se je v této práci budu snažit vyvrátit. V další kapitole se zabývám demografií, jako ukazatelem historického vývoje i současného stavu obyvatelstva. Její výsledky ukazují, že je nevyhnutelné se na stáří připravovat a to během celého života jedince i celé společnosti. Na to navazuje kapitola o mezinárodních i domácích dokumentech přípravy na stárnutí. Další dvě kapitoly se týkají sociální práce se starými lidmi, popisují nejzávažnější životní změny v životě seniora a jeho potřeby.

Na tuto teoretickou část navazuje část praktická, kterou jsem ještě rozdělila na dvě části. Několik odborníků (pracujících se starými lidmi) působících v Praze 8 se rozhodlo zjistit potřeby seniorů v této lokalitě. Já jsem tuto studii použila pro svoji práci a pokusím se srovnat tyto potřeby s nabídkou poskytovaných sociálních služeb a s aktivitami pro seniory. Budu se snažit srovnat možnosti pohybových, kulturních a kreativních činností pro seniory s jejich potřebami. Lokalitou pro mne bude Praha 8. Toto je obsahem první části.

V dalším oddílu věnuji pozornost informovanosti o službách a možnostech trávení volného času.

Závěrem se snažím navrhnout několik variant, jak motivovat seniory k aktivnímu trávení svého volného času a k činnostem pro své zdraví.

2. Co je to stáří a kdo je to starý člověk

Vztah ke stáří bývá významně ovlivněn již v dětství. Záleží proto na rodičích a na přístupu k jejich vlastním rodičům. Příklad chování, který dávají svým dětem, poskytuje model jednání, jaké od nich mohou sami ve stáří očekávat.

Na jedné straně chceme stáří cítit, milovat, na druhé straně nás dráždí svou pomalostí, zevnějškem, svou zdánlivou neschopností. Staří nám nevědomky připomínají naši vlastní perspektivu s níž se nechceme ztotožnit. Stáří je pouze závěrečnou etapou života, o které rozhodujeme celý život svými postoji, jednáním, chováním a celkovou pílí. Jde pouze o vyústění celoživotního snažení. Je to zřejmé, protože naše doba oslavuje spíše mládí, krásu, zdatnost, ale hlavně výkon.

Stáří je vyvrcholením individuálního přístupu, jedinečnosti každého člověka. *"Umění stárnout je umění žít, prožívat uspokojivě a plnohodnotně celý svůj život, žít v přítomnosti jako průsečíku minulého a budoucího života"*¹. Z toho všeho vyplývá, že myšlení, společenské vědomí i představy o stáří jsou odrazem společenského bytí a prostředí, ve kterém jedinec žije.

2.1. Základní pojmy

Gerontologie (z řec. *geron*, *gerontos* = starý člověk, stařec a *logos* = nauka) je věda o stárnutí a stáří. Zkoumá zákonitosti, příčiny, mechanismy a projevy stárnutí a vypracovává vědecké podklady pro zdravé stárnutí a stáří a pro komplexní péči o staré občany. Pojem gerontologie použil poprvé pravděpodobně **Ilja Iljič Mečnikov**² v roce 1903.

Gerontologie je věda interdisciplinární³, integrovaná⁴ a komplexní⁵. Využívá poznatky a metody z různých vědních disciplín (biologie, lékařství, psychologie, sociologie aj.).

1 cit. Matouš, Miloš. Matoušová, Miluše. Kalvach, Zdeněk. Radvanský, Jiří. Pohyb ve stáří je šancí. str. 15

2 1845-1916, spolupracovník Louise Pasteura v Paříži a nositel Nobelovy ceny za fyziologii a lékařství za rok 1908). K dalším průkopníkům oboru patřili na počátku 20. století v USA M. Rubner, ve 30. letech 20. století v USA R. Pearl, v Sovětském svazu A. A. Bogomolec či ve Velké Británii V. Korencevský a B. W. S. MacKenzie. <http://cs.wikipedia.org/wiki/Gerontologie>

3 mezioborový. Slovník cizích slov [online] Dostupný z <http://slovník-cizich-slov.abz.cz/web.php/slovo/interdisciplinari> [cit. 10.4.2007]

Předmětem studia gerontologie jsou problémy spojené se stárnutím a stářím jednotlivce a obyvatelstva jako celku.

Tato věda "dospěla" a stala se plnohodnotnou přírodní vědou, vybavenou moderním metodickým aparátem i souborem postupů pro ověřování vědeckých hypotéz.

Geriatric⁶ (z řec. *geron* = starý člověk; *iatreia* = léčení; *iatros* = lékař) je součástí gerontologie a zároveň představuje jeden z oborů léčebně preventivní péče. Obor se zabývá problematikou zdravotního a funkčního stavu ve stáří, zvláštnostmi chorob, jejich diagnostikování a léčení u starých lidí. Tento obor vychází z vnitřního lékařství, které obohacuje především poznatky neurologie, psychiatrie, fyzioterapie, ergoterapie a ošetrovatelství. Za zakladatele oboru je považován **I. L. Nascher**⁷.

Jako samostatná problematika se vyčlenila **gerontopsychiatrie**, k jejímž hlavním okruhům zájmu patří demence, delirantní stavy, deprese, poruchy spánku, paranoidní syndromy a poruchy chování ve stáří.

4 spojený, sjednocený, jednotný, propojený, celkový [cit.10.4.2007]

Slovník cizích slov [online] Dostupný z <http://slovník-cizich-slov.abz.cz/web.php/slovo/integrovaný>

5 celkový, souborný, všestranný, složitý

6 Geriatric je jednak synonymum pojmu klinická gerontologie, jednak označení specializačního lékařského oboru (v ČR od roku 1983). Geriatrická práce je typicky týmová a vychází z komplexního geriatrického hodnocení pacienta. Geriatrická medicína je diferencovaná - má svou problematiku akutní, chronickou i paliativní.

Za nejdůležitější charakteristiky tohoto oboru lze považovat: 1. globální léčbu, která se nespokojuje se zkoumáním nebo léčením jednoho orgánu, protože starý člověk často trpí více nemocemi najednou. 2. přístup, který se více soustředí na diagnostiku, protože u starého člověka nemoc neprobíhá tak bouřlivě jako u mladšího. 3. Péčování, protože to hlavní se odehrává v rámci zcela běžných každodenních a často velmi zdlouhavých úkonů. 4. Důraz na autonomii, snahu méně léčit a více respektovat autonomii starého člověka a dopomáhat mu k ní. 5. Prevenci, která se zároveň nevyhýbá riskování, neoddelitelnému od života. Běžná je tendence na každý problém starému člověku doporučovat, aby zanechal té či oné činnosti, zatím co by bylo užitečnější přijímat preventivní opatření. 6. Léčbu, která odmítá jednodušší řešení, spočívá v neustálém zvyšování dávek léků.

viz. Pichaud, Clément. Thareauová. *Soužití se staršími lidmi*. str.58

7 L. Nascher (1863-1944), který je také autorem 1. monografie *Geriatrics* z roku 1914. Obor se nejprve rozvíjel v USA (v roce 1942 byla založena Americká geriatrická společnost, v roce 1946 založil N. W. Shock v National Institute of Health, Bethesda, gerontologickou jednotku, která se rozvinula v nynější National Institute on Ageing) a ve Velké Británii, kde je spojován se jménem M. Warrenové, která také stála ve 40. letech 20. století u zrodu domácí ošetrovatelské péče (home care).

Otevřená encyklopedie Wikipedie [online] Dostupný z <http://cs.wikipedia.org/wiki/Geriatric> [cit.10.4.2007]

2.1.1. Hlavní části a obsah gerontologie

Hlavním cílem gerontologie je předcházení předčasnému, urychlenému a patologickému stárnutí, usilovat o zdravé stárnutí a stáří, prodlužovat plnou soběstačnost až do pozdního věku; zlepšovat kvalitu života lidí i ve vyšším věku.

V současné době můžeme obsah gerontologie rozdělit na tři části⁸:

1. gerontologii teoretickou
2. gerontologii klinickou
3. gerontologii sociální

Gerontologie teoretická vytváří teoretické základy pro péči o starého člověka. Zkoumá mechanismy stárnutí a formuluje hypotézy a teorie stárnutí. V současnosti se rozvíjí především na molekulární úrovni (zabývá se otázkami, proč a jak živé organismy stárnou). Odhaluje vzájemné souvislosti a závislosti biologické podstaty stárnutí a psychologické a sociální stránky člověka v obecném teoretickém pohledu.

Gerontologie klinická (nebo-li geriatric) se zabývá stárnoucím a starým člověkem ve zdraví a nemoci. Zaměřuje se na upevňování zdraví, prevenci, diagnostiku a léčení chorob ve stáří.

Gerontologie sociální studuje vzájemné vztahy mezi populací vyššího věku a společností. Má aspekty demografické, ekonomické, politické, sociologické, psychologické, etické, právní, urbanistické a další. Obsah gerontologie je velmi široký, ale mezi hlavní části můžeme zařadit⁹:

- otázky týkající se demografického stárnutí, jeho kritéria, vývoj a důsledky
- sociálně ekonomickou situaci starých lidí včetně možností pracovního uplatnění, hmotné zabezpečení a sociálně ekonomické aspekty péče o staré občany
- společenské prostředí, bydlení a péči o domácnost
- sociologickou a sociálně psychologickou problematiku stárnutí a stáří, sociální kontakty, vztahy v rodině, generační problémy, problematiku osamělosti a sociální izolace v návaznosti na soběstačnost
- postoje a chování starých lidí a postoje ostatní veřejnosti ke starší populaci, otázky aktivity ve stáří (pracovní, zájmové veřejné apod.)

8 Zavázalová. *Vybrané kapitoly ze sociální gerontologie*. str.7

9 Zavázalová. *Vybrané kapitoly ze sociální gerontologie*. str.8-9

- sociálně lékařské a sociálně psychologické aspekty poskytování komplexní péče o staré občany (její formy a způsoby v ústavní a terénní péči, sociální služby a otázky sociální práce, sociální aspekty gerontologické prevence, výchova ke zdravému stárnutí a stáří apod.)
- právní a etické aspekty péče o staré občany
- problematika přípravy na stáří

2.2.Z historie stárnutí

Stárnutí a smrt - to jsou jevy staré jako lidstvo samo, odjakživa se jim věnovala zvláštní pozornost. V dějinách lidstva kráčela ruku v ruce s vývojem léčení i snaha vyléčit "nejstrašnější nemoc" - stárnutí a smrt. Vždy existovala touha po vítězství člověka nad stářím a smrtí. Dokládají to mnohá literární díla¹⁰.

Je stárnutí nemoc? Tuto otázku si pokládali po mnoho staletí a zastánci stáří jako nemoci se snažili najít "lék" k věčné mladosti a zdraví. Takovýto "lék" - "kámen mudrců", hledali alchymisté po celá staletí - ovšem neúspěšně. I sám Paracelsus, velký lékař 16.století, který prý objevil elixír života, zemřel v poměrně mladém věku (48 let)¹¹.

To, jak na stáří pohlíží celá společnost má samozřejmě i vliv na to, jak na stáří a především na své stáří pohlíží jedinec ve společnosti žijící. Pojetí stáří se v různých společnostech liší a způsob jakým se na stáří pohlíží dnes se liší od pohledu, který byl typický pro tradiční společnosti¹².

V tradičních společnostech bylo zpravidla místo bydliště i místem pracoviště. Všichni členové rodiny žili pohromadě na jednom místě po několik generací. Vzájemně se museli tolerovat a řemeslo, jímž se živili bylo po generace stejné a

10 Názory a myšlenky o stáří pak nalezneme v řadě literárních děl. Například Marcus Tilius Cicero za čtyři hlavní problémy vysokého věku považoval, že stáří zabraňuje veřejné činnosti, přináší potíže a nemoci, zbavuje muže sexuálního požitku a stísňuje perspektivou blížící se smrti. Věřil však, že tyto problémy neplatí obecně a že stáří může být cenným obdobím života, kdy se uplatní střízlivý rozum a získané zkušenosti.

11 Hocman. *Stárnutí*. str. 94

12 Ve starověké Indii, na středním východě, v Římě či Řecku bylo stáří pojímáno jako vrchol čili summit života, jemuž byla věnována zvláštní úcta. Asijské a antické kultury si vážily starých lidí především pro jejich moudrost. Na druhé straně, vedle období, které stáří ctíla a uznávala, byla i taková, kdy společnost staré a bezmocné ze svého středu vylučovala a perzekuovala. Některé primitivní kmeny příliš staré rodiče dokonce zabíjeli nebo je pojídaly.

bývalo předáváno z otce na syna. Přechod do jednotlivých etap života probíhal přirozeně a plynule. Stáří bylo považováno za zdroj moudrosti a zkušenosti a staří také mohli rozhodovat o důležitých společenských otázkách.

Z pohledu našich předků se staří sice nehodili k boji nebo k plození, nebyli však již tolik nároční na stravu a mohli vykonávat lehčí práce (hlavně pečovat o potomstvo). Navíc měli staří lidé cenné zkušenosti, které mohli předávat mladým a byli i nositeli důležitých tradic.

2.2.1. Historie péče o staré lidi v Čechách

Od středověku lze datovat a sledovat historii ústavní péče o staré, nemocné a chudinu také v Čechách, zde měli staří lidé stejný osud jako jinde v Evropě. Žili doma pokud byli chudí, „někdo“ (rodinný příslušník nebo cizí bohatý člověk) se postaral.

V tu dobu vznikly tři základní typy ústavní péče, v nichž dominovala charitativní péče.

Středověké špitály představovaly útulky pro nemocné lidi i pocestné, tuláky, nezaměstnanou chudinu a pro všechny potřebné (i mladší lidi). Lze soudit, že špitály „byly skutečně první institucí pro dlouhodobý a hlavně trvalý pobyt starých lidí“¹³.. Úroveň špitálů byla závislá na štědrosti sponzorů a proto byla velmi různá. Správa špitálů spadala pod klášterní nebo světskou moc, popř. byla v rukách soucitných boháčů. Špitály¹⁴ však byly obecně proslulé špatným zacházením a bídou.

Klášterní nemocnice reprezentovaly druhý typ ústavní péče. Ty ale fungovaly jen pro hrstku vyvolených (nemocní se rekrutovali z řad řeholníků a šlechtických rodin, které dotovali řád). Ošetřujícími byli příslušníci řádu zřizujícího nemocnici. Ani úroveň těchto nemocnic nebyla valná, protože se ošetřující věnovali více náboženským úkonům než péči o samotné nemocné. Vlastní ošetřování nemocných bylo totiž pokládáno za ponižující práci a bylo jí dokonce opovrhováno.

Do třetice existovaly **nemocnice pro malomocné** nebo různými infekčními chorobami stížené osoby. V době epidemií měla tato zařízení charakter azylové péče,

13 cit. Haškovcová. *Fenomén stáří*. str.172

14 V roce 1484 byl na Újezdě založen králem Vladislavem II.tzv.malostranský špitál a v roce 1502 pak na Poříčí vznikl špitál staroměstský. V roce 1505 je založen novoměstský špitál Pod Slovany. Uvedené ústavy však kapacitně nestačily a mnoho lidí bylo odkázáno na almužnu a žebrotu. Haškovcová. *Fenomén stáří*. str.173

resp.vyhnanství. Jejich hlavním posláním bylo separovat nebezpečně nemocné od ostatních osob.

Za vlády Ferdinanda I.¹⁵ je v říšském policejním řádu formulována povinnost obcí postarat se o své staré a chudé lidi.

Nemocnice blížící se pomalu, ale přece jen dnešnímu terapeutickému pojetí péče¹⁶, byly zakládány na našem území od 17. století. S postupem let se v nemocnicích začíná přece jen více léčit a čistě azylový charakter těchto institucí zvolna mizí. Ale staří lidé jsou nadále překládáni do tzv. starobinců nebo, jsou-li nemajetní, do chudobinců, protože je mnozí léčit nechtějí, mnozí neumí.

V roce 1733 vznikl v Petřské čtvrti v Praze Všeobecný chudobinec městský¹⁷. Chudobinec byl udržován z nejrůznějších sbírek, odkazů a darů¹⁸. Péče v chudobincích byla obecně na nízké úrovni a zpravidla si ji nemocní poskytovali navzájem. Ošetřovatelství bylo prezentováno především nebo výlučně na laické úrovni. Ošetřovatelky měly za úkol opatrovat nemocné, tj.umýt je a dát jim najíst. Představa dnešní energické, vzdělané a odborně pracující zdravotní sestry, která významně pomáhá lékaři v terapeutickém snažení či v rehabilitačním procesu, nebyla vůbec myslitelná¹⁹.

V roce 1779 zakládal hrabě Buguoy na četných panstvích tzv.farní chudinské instituty. Tato forma se osvědčila, a proto byla rozšiřována. Odhaduje se, že na území Čech bylo celkem 296 takových farností. Moudrý Josef II. vydal zákon o chudinském právu. Za jeho vlády byla otevřena Všeobecná nemocnice v Praze spolu s chorobincem, nalezincem a zaopatřovacím ústavem chudinským. Tyto formy péče byly systematicky rozšiřovány a statistické údaje z roku 1901 uvádějí, že „v Čechách bylo 1711 ústavů, na Moravě 326 a ve Slezsku 117“²⁰.Pozdější údaje z roku 1931

15 Ferdind vládl 1503 -1564

16 V roce 1720 je položen základní kámen nemocnice Milosrdných bratří v Praze, v téže době vzniká nemocniční ústav Alžbětinky. Později, v roce 1788, byla otevřena Všeobecná nemocnice. Haškovcová. *Fenomén stáří*. str.172

17 Haškovcová. *Fenomén stáří*. str.173 .

Zpočátku zde bylo 300, později 600 chudých starých lidí.

18 Haškovcová. *Fenomén stáří*. str.174.

Městští pekaři dodávali do chudobince zdarma chléb, část dodávek kryl i staroměstský magistrát z obecního statku v Libni. Od roku 1763 měl chudobinec příjem z dávky čaje, kávy a kakaa. Byla to tzv.“dávka chudinská“, jejíž odvod nařídila Marie Terezie..

19 Haškovcová. *Fenomén stáří*. str.175

První odbornou školu pro civilní ošetřovatelky na světě založila britská zdravotní sestra Florence Nigtingalová . Stalo se tak v roce 1860 v Londýně. Florence Nigtingalová je v mnoha učebnicích označována za zakladatelku sesterské služby za války.V Čechách vznikla první ošetřovatelská škola už v roce 1874, ale zanikla. Teprve v roce 1916 byla v Praze otevřena dvouletá ošetřovatelská škola. 20 cit.Haškovcová. *Fenomén stáří*. str.176

vypovídají o 4299 chudobincích na území Čech, Moravy a Slezska. Toto číslo je překvapující, autoři varují před ukvapeným závěrem a zdůrazňují, že „za ústav se třeba počítala místnost, ve které žil jen jeden starý člověk“²¹. Přesnější je údaj, že péče byla poskytována celkem 40494 chovancům ve všech typech ústavů, tedy jak starobincích, tak i chorobincích.

Obrat k lepšímu nastal nepochybně se vznikem samostatného československého státu. Už v roce 1919 byla ustanovena správa pro otázky sociální péče, organizačně spadající pod tehdejší ministerstvo sociálních věcí. Dochází k rozvoji ústavní péče na kvalitativně nové úrovni. Založení tzv. Masarykových domovů v Praze Krči (dnešní Thomayerova nemocnice) v květnu 1929²².

Pomoc starým lidem poskytovaly ještě různé zpravidla dobrovolnické organizace a náboženské spolky, např. Charita, Diakonie, České Srdce, Čs.červený kříž.

Za průkopníka teoretické gerontologie u nás je považován Vladislav Růžička, který se zabýval procesem biologického stárnutí a dědičností dlouhověkosti. V letech 1904 až 1905 profesor pražské lékařské fakulty František Procházka přednáší o chorobách stáří z hlediska sociálního. Od roku 1921 se systematicky věnuje problematice stáří profesor Rudolf Eiselt. Zakládá Ústav pro nemoci stáří, který se nacházel v chudobinci u Bartoloměje ve Vyšehradské ulici, později je přestěhován do Zapařovacího ústavu v Praze-Krči a vzniká tak první Klinika nemocí stáří na světě.

Činnost Kliniky nemocí stáří byla násilně přerušena okupací Hitlerovských vojsk. Lékařský sbor byl rozpuštěn a činnost kliniky nebyla později obnovena. Díky ní ale bylo v poválečném období na co navazovat. Od 1.října 1950 je dána kompetence poskytování doplňkové sociální služby národním výborům. Socialistická společnost přebírá úvazek postarat se po strážce materiální, sociální i zdravotní o své staré občany. Začala se rozvíjet sociální péče s převažujícím charakterem materiálního a sociálního zabezpečení. V roce 1954 přebírá Státní úřad důchodového zabezpečení od ministerstva zdravotnictví řízení ústavní sociální péče prostřednictvím národních výborů. Tzv. Domovy odpočinku jsou přejmenovány na

21 cit. Haškovcová. *Fenomén stáří*. str.176

22 srov. Haškovcová. *Fenomén stáří*. str.176

Řádný název zněl Zapařovací ústav v Krči, byl na svou dobu unikátním a kolosálním zařízením. Čítal 21 budov, z nichž 5 bylo starobincem, 5 chorobincem. Měl celkem 2400 lůžek. Další budovy sloužily jako ozdravovny, zotavovny a dětský chorobinec.

domovy důchodců. V roce 1959 je na území ČR jednotně řízeno všech 296 domovů důchodců s celkovým počtem 27 302 míst²³. V roce 1960 jsou pod jednotnou správu převedeny též ústavy, které až dosud spravovala Česká katolická charita, církev, náboženské společnosti, a to s výjimkou těch, které sloužily výhradně příslušníkům těchto řádů.

Mezinárodní gerontologická asociace byla založena v roce 1953 v Anglii a Československo tam bylo zastoupeno, ale u nás vznikla až v roce 1958. Tehdy vzniká gerontologická komise české internistické společnosti a Bohumil Prusýk se stává jejím předsedou. V roce 1960 se komise stává samostatnou sekcí české lékařské společnosti J.E.Purkyně, a teprve v roce 1960 mění svůj název na českou gerontologickou společnost.

V Praze vznikl v roce 1974 kabinet gerontologie a geriatrie v institutu pro další vzdělávání lékařů a farmaceutů. Jeho zakladatelem byl akademik Vladimír Pacovský²⁴. Od 1.1.1974 vznikly léčebny pro dlouhodobě nemocné (LDN).

V roce 1983 byla geriatrie ustavena samostatným lékařským oborem.

2.3. Proces stárnutí a jeho znaky

Prof. MUDr. Vladimír Pacovský, DrSc.

Stárnutí je zákonitý, nikoli však neměnný proces. O tom, jaký průběh stáří má nebo bude mít, rozhoduje řada faktorů²⁵. Předně o tom rozhoduje genetický program (který je zatím nezměnitelný), a dále je také ovlivňován vnitřními a vnějšími faktory (prodělané choroby a stresy, způsob života, který jsme vedli v dospělosti - což je do značné míry v rukou každého jedince).

Nástup, rychlost a způsob prožívání stáří se liší od člověka k člověku. Práce a výzkumy z oboru psychologie stáří ukazují, že individuální rozdíly mezi staršími lidmi jsou dokonce větší než jsou individuální rozdíly mezi lidmi mladými (staří měli mnohem více možností a příležitostí ledacos v životě prožít a to nejen stresové

23 srov.Haškovcová. *Fenomén stáří*. str.180

24 srov.Haškovcová. *Fenomén stáří*. str.181

Vladimír Pacovský se narodil v roce 1928 v Praze. Gymnázium absolvoval v Ústí nad Labem, vysokoškolská studia na LF UK zakončil promocií v roce 1952 v Praze. Od roku 1952 pracoval nepřetržitě na III. interní klinice 1. LF UK v Praze v různém zařazení - od sekundárního lékaře až po přednostu kliniky a vedoucího 3. interní katedry. Docentem se stal v roce 1963, profesorem byl jmenován v roce 1969. Publikoval 420 vědeckých prací doma i v zahraničí a 11 monografií. Vladimír Pacovský. *Medicína.cz* [online] Dostupný z http://www.medicina.cz/verejne/clanek.dss?s_id=909&s_rub=214&s_sv=2&s_ts=39200,7104976852 [cit.20.4.2007]

25 viz následující kap. **Rizikové faktory**

situace nebo starosti , ale i lásky, radosti a okamžiky štěstí; měli více příležitostí a času k vyjádření vlastních osobních rysů)²⁶.

Proces stárnutí probíhá u lidí různě. Kalendářní věk, často není identický s biologickým věkem konkrétního jednotlivce. Mnozí lidé jsou schopni udržet si značnou fyzickou a intelektuální obratnost až do pozdního věku. Ví-li člověk, jak vypadá stárnutí ve stáří, bude mít možnost se mu postupně přizpůsobovat a nezaskočí ho tolik. Proto zde vypíši několik základních změn. Mezi normální tělesné, psychické a sociální projevy patří:

-Proces stárnutí je charakteristický především morfologickými změnami. Základem těchto změn ve stáří je opotřebování orgánů, zpomalená látková přeměna (metabolismus) a pokles práce biologických adaptačních mechanismů.

- Dochází ke snižování tělesné výšky, které je podmíněno změnami ve složení meziobratlových plotének a vzrůstající kyfózou²⁷, tzn. vytvářející se kulatá stařecká záda.

- Změny tělesné hmotnosti, většinou jde o vzrůst hmotnosti, je také typický (u některých případů můžeme sledovat i pokles); zvyšuje se procento celkového tělesného tuku, snižuje se až o 15% klidový energický výdej²⁸, což většinou vede ke zvyšování hmotnosti. V organismu se sníží procento celkové tělesné vody.

- Starý člověk se pomalu a špatně přizpůsobuje teplotním změnám, má často hůře prokrvené, a proto studené ruce a nohy.

- Vlasy mění barvu, šedivějí nebo vypadávají (u mužů více).

- Snižuje se svalová síla a fyzická výkonnost, zvyšuje se únavnost. Fyzická výkonnost začíná klesat už od 40 let, v 50 letech klesne o 7%, v 60 letech o 37% ve srovnání s výkonností před 40 rokem.²⁹ Pokles svalové síly nepostihuje všechny svaly stejně a stejně rychle, únava nastupuje později a regenerace po odpočinku je rychlejší. Dostatek aktivity a dostatek odpočinku jsou velmi důležité věci; obojí je třeba pro dobré a zdravé stáří.

26 srov. Gregor, Ota. *Muži nestárnou? Ale ženy žijí dále.* str. 20

27 Kyfóza = chorobné prohnutí páteře dozadu a na stranu

Slovník cizích slov [online] Dostupný z <http://slovník-cizich-slov.abz.cz/web.php/slovo/kyfoza-kyfosa> [cit.22.4.2007]

28 srov. Matouš, Miloš. Matoušová, Miluše. Kalvach, Zdeněk. Radvanský, Jiří. *Pohyb ve stáří je šancí.* str. 11

29 srov. Gregor, Ota. *Muži nestárnou? Ale ženy žijí dále.* str. 22

- Mezi 40 a 50 rokem života se zrak nablízko zhoršuje. Je důležité včas navštívit lékaře a dát si předepsat brýle. Brýlemi nekorigovaný špatný zrak může způsobovat jiné nepříjemnosti, jako je např. bolest hlavy či celková únava.
- Ostrost sluchu se začíná snižovat už od 45 až 50 let. Hůře jsou slyšitelné zejména vyšší tóny. Obvykle stačí, když se na člověka mluví zřetelněji nebo hlasitěji³⁰.
- Snižuje se pružnost a pohyblivost páteře a kloubů. Tyto obtíže nemívá ten, pro něhož byl cílevědomý pohyb a cvičení celoživotní zvyklostí.
- Při námaze se krátí dech, jeho síla se začíná snižovat už od 20 let (ročně o 17,5 cm³ na 1m² tělesného povrchu)³¹. Tempo snižování vitální kapacity plic se dá značně zpomalit jednak celoživotním sportováním, jednak dechovými cviky.
- Výkonnost srdce (minutový objem) se snižuje (dá se zpomalit cvičením a sportem).
- Dochází k pozvolnému řídnutí kostí (osteoporóze). Důležitý je sport a dostatečný přívod vápníku potravou (mléko, mléčné výrobky).
- Zpomaluje se reakce na vnější podněty. Tím se snižuje tělesná i psychická přizpůsobivost (adaptabilita) k nárokům na organizmus a na stresové situace.
- Kůže je méně napjatá a pevná, je méně elastická a hebká. V obličeji se tvoří vrásky, oční váčky, ochabuje kůže pod bradou (dnes existuje široká škála kosmetických přípravků proti ochabování kůže a tvorbě vrásek).
- Postupně klesá zásoba psychické adaptační energie. To se projevuje například v tom, že se staří lidé hůře vyrovnávají se zátěžemi přicházejícími z vnějšího prostředí. Neradi přijímají nové názory nebo nové postupy ve své profesi, špatně snášejí, když se z nějakého důvodu musí vzdát starých zvyků a návyků.
- Prodlužuje čas mezi podnětem a počátkem odpovědi, proto starším lidem nevyhovují činnosti vyžadující rychlé rozhodování - někteří potřebují delší dobu na rozhodování i pro přípravu různých denních a obvyklých činností (odchod z domova na procházku nebo na nákup, aj.), a také činnost pod

30 Nedostatký ve smyslovém vnímání mohou vyvolávat emoční problémy, hlavně deprese, ale i úzkost a výbušnost staršího člověka. V soc. kontaktu se nejhůře snáší úbytek sluchu i zhoršení zraku, někdy i čichu- člověk pak nemá např. okamžitou kontrolu ohledně vlastní hygieny.

31 srov. Gregor, Ota. *Muži nestárnou? Ale ženy žijí dle.* str. 23

tlakem. S přibývajícím věkem je obtížnější vyjádřit se a je zapotřebí více slov.

- Předmětem intenzivního zkoumání jsou věkové změny v oblasti učení a paměti. K významným rozdílům dochází mezi epizodickou a sémantickou pamětí³². Informace epizodické paměti se vážou k určitému místu a době, týkají se faktů (např. "Kde mám zaparkované auto?"). Stárnutím se tato epizodická paměť zhoršuje. Sémantická paměť obsahuje osvojené znalosti, celoživotní zkušenosti a slouží jako základ dalšího učení. Ta právě představuje jistou výhodu dříve narozených proti mladším a tím i částečnou kompenzaci ostatních ztrát přicházejících se stářím.

- Ve stáří se lidé stávají uzavřenější (introvertní). Jejich vnitřní citový a intelektuální život se pro ně stává důležitější, než tomu bylo dříve.

- Ve stáří dochází někdy ke změnám i v citové oblasti. Citový život je na jedné straně strnulejší, a to znamená, že nedochází k tak velkým citovým výkyvům jako v mládí. Na druhé straně jsou staří lidé citově zranitelnější, mají větší potřebu projevů náklonnosti a očekávají ohledy a porozumění od svého okolí.

32 srov. Štílec, Miroslav. *Program aktivního stylu života pro seniory*. str. 16

Tab.č. 1.: Funkční změny ve starším věku (rozdíly mezi 30. a 70. rokem)³³:

<p>Oběhové parametry: -srdeční výdej – snížení o 30% -maximální srdeční frekvence – snížení o 30-40 pulzů -krevní tlak – zvýšení u systoly o 20-40 mm Hg - zvýšení u diastoly o 10-15 mm Hg</p>
<p>Plicní parametry: -vitální kapacita – snížení o 40-50 % -reziduální objem – zvýšení o 30-50 %</p>
<p>Ostatní: -bazální metabolismus – snížení o 30-50 % -svalová hmota – snížení o 25-30 % -svalová síla (handgrip) - snížení o 25-30 % -flexibilita - snížení o 20-30 % -kostní hmota – snížení u žen o 25-30 %, u mužů o 15-20 % -renální funkce – snížení o 30-50 %</p>

Tab.č.2.: Funkční třídy dle Spirousové (Z hlediska zdatnosti a soběstačnosti můžeme použít členění do šesti funkčních tříd)³⁴:

1.Elitní	-soutěžní aktivity
2.Fit	-pravidelné tělocvičné aktivity, žádná omezení
3.Nezávislí	-soběstační, ale bez kondice, snadný propad při onemocnění
4.Křehcí	-potřeba pomoci s náročnějšími činnostmi, selhávají v běžných denních činnostech, potřebují rodinu, pečovatelku
5.Závislí	-problémy s denními činnostmi, jen pohyb kolem lůžka
6.Zcela závislí	-nezvládají sebeobsluhu, krmení, mytí

Snahou každého jedince by měl být posun do třídy Fit. Znamená to, že součástí životního režimu by se měla stát pravidelná pohybová aktivita. Cílem je udržení plné soběstačnosti až do vysokého věku.

33 viz. Matouš, Miloš. Matoušová, Miluše. Kalvach, Zdeněk. Radvanský, Jiří. *Pohyb ve stáří je šancí*. str. 12

34 viz. Matouš, Miloš. Matoušová, Miluše. Kalvach, Zdeněk. Radvanský, Jiří. *Pohyb ve stáří je šancí*. str. 13

Ve stáří lze spatřovat i pozitiva. Vlivem dlouhodobé zkušenosti a vyzrálosti dochází velmi často ke zklidnění jedince a zmoudření obecně. Zvyšuje se trpělivost a přesnost při provádění přiměřených činností, nesporným kladem je větší pochopení pro problémy ostatních, i stálost v názorech a vztazích ke svému okolí. Zvětšuje se rozvaha při jednání a vystupování včetně osobního projevu.

2.4. Rizikové faktory

Stárnutí organismu je fyziologický proces, můžeme jej však zbrzdít, budeme-li se vyhýbat činitelům, které je naopak urychlují. Velmi důležitou roli sehrává prevence, a tedy zvolení zdravého způsobu života.

Rizikové faktory dělíme do dvou skupin. První skupinu tvoří faktory, které jsou každému předurčeny a jsou prakticky neovlivnitelné (věk, pohlaví, některé somatické zvláštnosti, etnický původ, vrozená dispozice k některému druhu onemocnění a typ chování).

Do druhé skupiny řadíme faktory, které souvisejí se stylem života a které může člověk relativně snadno ovlivňovat (jde o kouření, pití nadměrného množství alkoholu, nesprávné návyky ve výživě včetně vyššího kalorického příjmu a nedostatek pohybové aktivity, časté stresy, aj.). To vše vede k rychlejšímu opotřebování organismu.

Ovlivnění těchto faktorů je čistě v moci každého jedince. Člověk jako jediný má schopnost si své stáří a stárnutí uvědomovat, chápat je a do určité míry je i ovlivňovat³⁵.

Nejčastější a nejrizikovější faktory:

1. Psychická zátěž. Sama krátkodobá zátěž nevádí. Závažné jsou konflikty, stresy a frustrace ze souvisejícího dlouhodobého psychického napětí. To vede k poruchám psychického zdraví, jež ovlivňuje i fyzickou stránku člověka.

2. Nezdravá výživa. Hlavním problémem je nesoulad v příjmu a výdeji energie. Přejídání a špatná skladba potravin vedou k otylosti a přetěžování organismu, zvláště ve starším věku. Ve stravě dost často chybí dostatek vlákniny, vitamínů a minerálů a naopak je bohatá na tuky, cukry a sůl. Vyšší hmotnost se pak projeví ve vzniku jiných i závažných onemocnění.

35 srov. Matouš, Miloš. Matoušová, Miluše. Kalvach, Zdeněk. Radvanský, Jiří. *Pohyb ve stáří je šancí*. str. 10

3. Kuřáctví. Kouření tabáku představuje zvýšení rizika cévních onemocnění, podílí se na rozvoji zvýšení krevního tlaku i tepu. Kouření také velice podporuje vznik rakoviny.

4. Nedostatek pohybové aktivity. Nedostatek pohybu má podíl na vzniku nemocí krevního oběhu, dýchacích orgánů, správné funkci metabolismu a jiných. Zvláště ve stáří vede nedostatek pohybu k menší schopnosti přizpůsobit se zevnímu prostředí, ke ztrátě soběstačnosti a jednoznačně snižuje kvalitu života.

2.5. Nejčastější nemoci seniorů

Samo stáří není nemoc. Zdravotnický systém v České republice není dobře adaptován na druh péče, kterou vyžadují staří lidé.³⁶ Nejde jen o to léčit (vyléčit), ale také o "důležitější" předcházení poruchám organismu. Zdraví neznamená nemít nemoc, ale také "být ve své kůži" a být dobře přizpůsoben svému prostředí.

Nicméně u starých lidí jsou zjišťovány takové nemoci jako:

- vysoký krevní tlak,
- Ischemická choroba srdeční - kornatění věnčitých tepen srdce (způsobuje infarkt myokardu),
- ateroskleróza končetin,
- chronický zánět průdušek,
- degenerativní změny kloubů a páteře,
- cukrovka,
- obezita,
- osteoporóza (řídnutí kostí),
- onemocnění ledvin, inkontinence,
- Alzheimerova nebo Parkinsonova nemoc,
- šedý zákal,
- deprese

³⁶ A hlavně Češi jednoznačně vedou v počtu návštěv u lékaře. Během roku k němu zajdou třináctkrát, což je dvojnásobek průměru EU. Díky tomu se snižuje i kvalita lékařské péče, neboť lékaři mají na pacienty méně času. Uvedl to náměstek ministerstva zdravotnictví Tomáše Julínka Pavel Hroboň s tím, že se Češi vedou také v počtu vyzvednutých balení léků. "Průměrný senior užívá devět léků," zdůraznil Hroboň. Řešením je podle Julínka zpoplatnění lékařské péče.
Deník Metro.Petr Prokopec 13.4.2007

Tab.č.3.: Prevence nemocí (autorem je Jean Francois Morineau)³⁷:

Preventivní opatření:	Nemoci nebo symptomy, které je třeba léčit:
Nepít alkohol (nebo jen v malém množství)	Povahové výstřelky nebo poruchy chování; cirhóza a rakovina jater;paralýzy;poruchy paměti
Nekouřit	Artritida; záněty průdušek a plic; rakovina: krku, plic, jícnu, žaludku, ledvin, močového měchýře, prostaty...
Pravidelné cvičení	Ochabování svalů nohou; osteoporóza; zácpa
Vyvážená strava: -omezit tuky -omezit soli -jíst čerstvou zeleninu -dostatek vápníku /mléčné výrobky) -jíst potravu bohatou na bílkoviny (maso, mléko, ryby, obilniny, fazole...)	Infarkt myokardu; Cévní mozková příhoda; anémie; osteoporóza; obezita, hubnutí; opakované záněty
Pobyt na slunci nebo alespoň na denním světle: -ne příliš -pravidelné vycházení ven v létě i v zimě (i při zatažené obloze)	vrásky, rakovina kůže; nedostatek vitamínu D; osteoporóza; zlomeniny, odolnost vůči infekcím
Zjistit včas snížení zrakové a sluchové ostrosti díky každoroční prohlídce u lékaře	nehody; oslepnutí; deprese, intelektové a vztahové poruchy
Kontrola zvýšeného tlaku (čtvrtletní prohlídky)	hypertenze; ateroskleróza: ochrnutí, srdeční infarkt, ledvinová insuficience
Věnovat péči menopauze u ženy	osteoporóza; zlomeniny; vrásky; deprese
Užívání léků: -ani nadměrné, ani nedostatečné	intoxikace; vedlejší účinky; alergie špatně léčené nemoci;chronické nemoci
Tělesná hygiena	záněty, onemocnění kůže
Očkování: -proti chřípce -proti tetanu	-80% chřipkového onemocnění u lidí nad 65 let z toho 40% úmrtí -60%případů u starších 65 let z toho 20%úmrtí

37 viz Pichaud, Clément. Thareauová. *Soužití se staršími lidmi*. str.60

3. Mýty o stárnutí a stáří

Falešné představy o stáří vychází v první řadě z představ mladších, ambiciózních a ekonomicky prospěšných lidí. Představy jsou zkreslené nezájmem, nevědomostí a přílišnou generalizací o tom, jaký život seniorů vlastně je. Mýty o stáří mají značný vliv na pojetí a sebepojetí stáří. Uvedu zde několik nejznámějších příkladů³⁸:

1.**Mýtus falešných představ** - mnoho lidí je přesvědčeno o tom, že si starý člověk nárokuje ekonomicko-materiální zabezpečení, tj. spokojenost = materiální komfort. Jedním z cílů mé práce je ukázat, že spokojenost ve stáří je výsledkem velkého množství faktorů, nejen materiálních.

2.**Mýtus zjednodušené demografie** – jde o předpoklad, že se člověk stává starým v okamžiku odchodu do důchodu.

3.**Mýtus homogenity** – představa, že všichni staří lidé jsou stejní – stejně jako se jeví jejich zevnějšek, jsou stejné i jejich potřeby.

4.**Mýtus neužitečného času** – Kdo pracuje, je užitečný, kdo nepracuje, je považován za neužitečného. Totiž ten, kdo není profesně zařazen v produktivní sféře společnosti už „nic neznamená“ (i když už je vlastně na zasloužilém odpočinku).

5.**Mýtus ignorace** – ten logicky vyplývá z mýtů předchozích. Mladí jsou zaneprázdnění, zatímco staří nic nedělají, proto je možné je ignorovat. Projevy známe z každodenní praxe.

6.**Mýtus o lékařích pracujících v geriatrici** – základním kamenem tohoto mýtu je mylná představa laiků, že všechny potřeby starých lidí vyřeší lékaři a jejich medicína. Ale podstatná část péče o staré lidi leží právě mimo medicínu.

7.**Mýtus o arterioskleróze** – skleróza je určitým společným jmenovatelem stárnoucích a starých lidí.

8.**Mýtus schematismu a automatismu** – v dnešní rychle se vyvíjející době (svět moderních technologií a počítačů) už dávno neplatí, že v profesi často může ponaučit otec syna, nebo děd vnuka. Jako by už starý člověk nemyslel, jako by mu z letitých profesních i životních zkušeností zbyl jen automatismus určitých funkcí. V

38 srov. Haškovcová. *Fenomén stáří*, str. 28-32

minulosti bylo synonymem stáří moudrost, laskavost, dobrotivost. Proč není takové stáří i dnes? Důvodem je neznalost a ovlivňování různými předsudky³⁹.

9. **Mýtus o úbytku sexu** – staří manželé držící se v parku za ruku nebo vdovec (vdova) znovu se zamilující, to mnohých vyvolává pobavení, smích i pohoršení. Ale po něze a intimitě touží všichni a také jsou je všichni lidé všech věkových kategorií schopni projevat⁴⁰.

Je nutné si tyto mýty uvědomit a pokusit se je odbourat, odhalovat příčiny zkresleného pohledu na stáří studiem a snahou o lepší porozumění a respektovat kontinuitu života.

4. Demografie

4.1. Základní pojmy

Demografie (*démos* - lid, *graféin* - psát, popisovat) je věda, která studuje proces reprodukce lidských populací. Objektem studia demografie jsou lidské populace a předmětem je proces demografické reprodukce, tedy přirozený proces obnovy obyvatelstva důsledkem rození a vymírání. Mezi **procesy demografické reprodukce** patří: 1. úmrtnost⁴¹ (též mortalita), 2. nemocnost⁴², 3. porodnost⁴³ (též

39 Předsudek reprezentuje víceméně ustálený vztah člověka nebo skupiny lidí vůči někomu nebo něčemu. Takový postoj má názorovou, citovou a důležitou jednající složku. Negativní vlivy mají také média.

40 srov. kap. **Potřeby starých lidí. Sociální potřeby. potřeba lásky**

41 **Úmrtnost** je jedním z klíčových demografických procesů, doplněna nemocností je úmrtnost jedním z hlavních ukazatelů vypovídajících o zdravotním stavu populace. Zdravotní stav, nemocnost a úmrtnost jsou determinovány řadou faktorů. V zásadě je možné vyčlenit 3 hlavní skupiny: a) genetické faktory - např. vyšší úmrtnost mužů (*ženy mají nižší úmrtnost a žijí déle, proto studujeme úmrtnost vždy odděleně za jednotlivá pohlaví*) b) ekologické faktory - např. klimatické podmínky, životní prostředí c) socioekonomické faktory (individuální: životní úroveň, úroveň vzdělání, postoj ke zdraví, péče o vlastní zdraví a využívání preventivních opatření, stravovací návyky, výživa, fyzická aktivita; vlivy prostředí: úroveň zdravotnictví, dostupnost a kvalita lékařské péče, rozvoj medicíny a lékařské techniky, systém zdravotní politiky, systém sociálního zabezpečení, ekonomická situace

42 **Nemocnost** je základním ukazatelem zdravotního stavu. Zdraví je Světovou zdravotnickou organizací (WHO) vymezeno jako úplné tělesné, duševní a sociální pohody, a neznamena tedy pouze nepřítomnost nemoci.

43 Úroveň porodnosti závisí na **plodivosti**, což je schopnost muže a ženy rodit děti. Jejím výsledným efektem, vyjádřeným počtem narozených dětí, je **plodnost**. Úroveň porodnosti je také ovlivněna vnějšími "nebiologickými" faktory jako např. populační politika státu, bytová situace partnerů, uplatnění na trhu práce, hodnotový systém partnerů, náboženské vyznání apod. Plodivost ženy se vztahuje k tzv. **reprodukčnímu období**, které je vymezeno věkovým rozpětím 15 - 49 let.

natalita), 4.potrátovost⁴⁴, 5.sňatečnost⁴⁵ a 6.rozvodovost⁴⁶.

Demografie čerpá data např. ze sčítání lidu, z různých druhů evidencí (nemocnosti atd.), z registrů obyvatelstva, z historických pramenů apod.

Demografie hledá na jedné straně obecné pravidelnosti a zákonitosti reprodukce lidských populací a na druhé straně jejich specifické projevy u konkrétních populací.

Lidská populace je souborem lidí, mezi kterými dochází na určitém vymezeném území k reprodukci. Základem populace je její dlouhá existence na společném území. Dnešní lidské populace většinou vznikly důsledkem migrací⁴⁷ a míšením různých původních populací.

Obyvatelstvo označuje soubor lidí, kteří žijí na určitém území (státu, města apod.). Obyvatelstvo se může skládat z různých populací, **etnik**⁴⁸ a také **národů**⁴⁹. V

44 **Potrátovost** je demografický proces, který se váže k porodnosti i k úmrtnosti. **Hlavní faktory** ovlivňující úroveň potrátovosti: legislativní ustanovení, antikoncepce (*dostupnost, rozšíření, metody*), společenské klima, individuální vlivy (*náboženské přesvědčení, úroveň vzdělání, ekonomická situace*), reprodukční zdraví populace. (Zákon ČNR č.66/1988 Sb., o umělém přerušení těhotenství. Vyhláška MZ ČSR č. 75/1986 Sb., kterou se provádí zákon ČNR č. 66/1986 Sb., o umělém přerušení těhotenství).

45 **Sňatečnost** je demografický proces, který studuje zakládání manželství na základě zákonem daných podmínek.

46 **Rozvod** je právním ukončením manželství, uskutečňuje se na základě žádosti a dojde k němu rozhodnutím soudu.

47 **Migrace** je chápána jako změna trvalého pobytu. Z tohoto hlediska můžeme migraci dělit na vnitřní a mezinárodní.

48 **Pojmem etnikum** se v odborné literatuře označuje historicky vzniklá skupina lidí, kteří mají společný

historický původ, rasový typ, jazyk, materiální a duchovní kulturu, mentalitu a tradice a obývají společné

území; dá se tedy také srovnat s pojmem kmen. Pojem pochází z řeckého ethnos tedy lid.

<http://cs.wikipedia.org/wiki/Etnikum>; - R.Tóth - S.Krno - P.Kulašik, *Stručný politologický slovník*, Bratislava

1991

49 **Národ** (latinsky natio) je společenství lidí, kteří se hlásí ke stejné národnosti. Přesná a všeobecně uznávaná

definice pojmu národ neexistuje. Tímto pojmem se v různých zemích a jazycích odlišují zcela rozdílné

sociální organismy. Rozlišuje se tak zejména mezi politickým a etnickým národem.

<http://cs.wikipedia.org/wiki/N%C3%A1rod> - RYCHLÍK, Jan. *Individuální a kolektivní práva menšin a tzv. právo národů na sebeurčení včetně odtržení*. Praha: Ústav T. G. Masaryka, 1995. S. 206-219.

praxi se často používají termíny obyvatelstvo a populace jako synonyma. Údaje o obyvatelstvu se zjišťují pomocí správní administrativy (jen výjimečně existují údaje za jednotlivé populace).

4.2. Demografické stárnutí a stáří

Stáří obyvatelstva je výsledkem procesu demografického stárnutí. Demografie jako nauka o obyvatelstvu zkoumá jeho složení a pohyb. Složení obyvatelstva je výsledkem jeho pohybu a dlouhodobých reprodukčních procesů. Významnou charakteristikou obyvatelstva je jeho věkové složení.

Stárnutí a stáří nejsou pojmy totožné. **Stárnutí** je proces, jehož výsledkem je různý stupeň stáří. Stárnutí je proces všeobecný (stárne celá populace) a zároveň individuální (stárne konkrétní jedinec). Lidé nestárnou stejně rychle, proto věk kalendářní nemusí odpovídat věku biologickému (fyziologickému). Rozeznáváme stáří kalendářní, biologické, psychické, sociální, demografické apod. Vysoký kalendářní věk nemusí ještě znamenat vysoký věk psychický či sociální.

Demografické **stáří** (jeho stupeň) se měří podílem osob vyššího věku v populaci. Je determinováno stářím biologickým (nejsou totožná), a to tím intenzivněji, čím více se blíží dosahovaná střední délka života maximální hranici lidského života. Na druhé straně sociální faktory podstatně ovlivňují rychlost a stupeň demografického stárnutí.

Pro demografické a společenské účely jsou vymezeny určité hranice **kalendářního věku**. Tyto hranice sice vycházejí z biologických kritérií normálního individuálního stárnutí u většiny populace, ale jsou silně ovlivněny společenskými faktory, především ekonomickou (pracovní) aktivitou lidí. Nejčastěji se za dolní hranici vyššího věku (demografického stáří) bere věk 60 nebo **65 let**⁵⁰. Hranice stáří jsou podmíněny také historicky. To platí i pro individuální stáří. Dolní hranice stáří se historicky posouvá k vyšším věkovým skupinám. Příčinou toho jsou příznivější socioekonomické podmínky a vědeckotechnický rozvoj, umožňující plnější rozvoj potenciálu zdraví, snižování úmrtnosti, prodlužování střední délky života a snižování

50 viz kap. **Kritéria a stupně demografického stáří**

nemocnosti a nesoběstačnosti. To vše přispívá k prodlužování pracovní aktivity a posunu věku pro odchod do starobního důchodu⁵¹.

Z hlediska demografického lze rozeznat:

- stárnutí absolutní a
- stárnutí relativní

Absolutní stárnutí znamená zvyšování počtu starých lidí v populaci, je výsledkem snižování úmrtnosti a prodlužování střední délky života. **Relativní stárnutí** znamená zvyšování podílu (procenta) starých lidí v populaci a je výsledkem jak snižování úmrtnosti, tak především snižováním porodnosti. Může k němu docházet i při početním úbytku starých lidí při značném snížení zastoupení generace dětí v celkové populaci. Mluví-li se obecně o demografickém stárnutí, má se tím zpravidla na mysli stárnutí relativní. Relativní stárnutí

4.3. Kritéria a stupně stárnutí

Podle kritérií Organizace spojených národů (OSN) se obyvatelstvo dělí na tři hlavní věkové skupiny:

1. 0-14 let
2. 15-64 let
3. 65 let a více

Experti Světové zdravotnické organizace (WHO) navrhli v 60. letech 20. století následující věkové hranice pro období středního a vyššího věku:

- | | |
|----------------------------|---------------|
| 1. období středního věku: | 45-59 let |
| 2. období raného stáří: | 60-74 let |
| 3. období vlastního stáří: | 75 let a více |
| 4. období dlouhověkosti: | 90 let a více |

⁵¹ **Důchodový věk** (§ 32 zákona o důchodovém pojištění) Podle předpisů platných před 1. lednem 1996 činila věková hranice pro nárok na starobní důchod: a) u mužů 60 let, b) u žen (53 let, pokud vychovaly aspoň 5 dětí, 54 let, pokud vychovaly 3 nebo 4 děti, 55 let, pokud vychovaly 2 děti, 56 let, pokud vychovaly 1 dítě, nebo 57 let, pokud nevychovaly žádné dítě). Zákon o důchodovém pojištění zavedl mj. postupné zvyšování věkové hranice pro nárok na starobní důchod (dále jen "důchodový věk"). Důchodový věk pojištěnce se stanoví tak, že se ke kalendářnímu měsíci, ve kterém dosáhl shora uvedené věkové hranice, přičítají u mužů 2 a u žen 4 kalendářní měsíce za každý i započatý kalendářní rok z doby po 31. prosinci 1995 do dosažení shora uvedené věkové hranice.
<http://www.mpsv.cz/cs/618>

Kromě těchto základních vymezení se člověk může setkat i s jinými děleními obyvatelstva (např. z hlediska ekonomické aktivity), která jsou velmi blízká uvedeným kritériím stáří, ale ne vždy totožná. Je to především dělení na osoby v **produktivním** (ekonomicky aktivním) věku a **poproduktivním věku**. Dolní hranice produktivního věku je v některých zemích (i u nás) rozdílná pro muže a ženy: do roku 1995 byla u nás u mužů 60 let a u žen 55 let. Toto věkové vymezení souviselo s průměrným věkem odchodu pracovníků do starobního důchodu. S posunem věkové hranice pro odchod do důchodu a se zmenšováním rozdílů tohoto věku u mužů a u žen budou se měnit i konvenční hranice produktivního věku. V mezinárodním měřítku se za hranici dosažení důchodového věku bral obvykle věk 65 u mužů a 60 let u žen. Důchodový věk v různých zemích má však různé věkové hranice.

Tab.č.4.: Ekonomická aktivita podle pohlaví a podle věku populace (údaje ze Sčítání lidu 2001)⁵²:

Věková skupina	Ze 100 osob ve věkové skupině je ekonomicky aktivních		
	mužů	žen	celkem
15-19	16,1	12,7	14,4
20-24	81,7	70,0	76,0
25-29	94,9	75,2	85,2
30-34	95,9	82,1	89,2
35-39	95,6	88,8	92,3
40-44	94,8	91,6	93,2
45-49	93,2	90,8	92,0
50-54	89,4	81,4	85,4
55-59	74,0	30,1	51,2
60-64	25,0	12,7	18,4
65-69	14,1	5,9	9,5
70-74	7,1	2,1	4,1
75-79	1,3	0,3	0,6
80 a více	0,4	0,0	0,2
CELKEM	69,5	53,6	61,3

Nejpoužívanějším ukazatelem demografického stáří je **podíl osob vyššího věku** (tzv. starých lidí) **na celkovém počtu obyvatelstva**. Demografické stárnutí

⁵² *Vývoj věkové struktury obyvatelstva a její tendence.*

<http://www.czso.cz/csu/2003edicniplan.nsf/publ/4109-03>- str.21- Tab. č.23. Ve všech věkových skupinách mezi ekonomicky aktivními převažují muži.

můžeme měřit i různými **indexy stáří**, které udávají nejčastěji poměr produkční složky obyvatelstva k dětské složce (s různými věkovými hranicemi).

Tab. č.5.: Nejznámější jsou stupnice demografického stáří podle E.Rosseta a podle klasifikace OSN⁵³:

E.Rosset (podíl 60letých a starších)	OSN (podíl 65letých a starších)
1. do 8% - demografické mládí 2. 8-10% - první předpolí stáří 3. 10-12% - vlastní předpolí stáří 4. 12% a více - demografické stáří - z toho: a, 12-14% - počáteční stav b, 14-16% - střední stav c, 16-18% - pokročilý stav d, 18% a více - silně pokročilý stav	1. do 4% - mladé obyvatelstvo 2. 4-7% - zralé obyvatelstvo 3. 7% a více - staré obyvatelstvo

Ženská populace je starší než mužská. Je to dáno především nižší specifickou úmrtností žen a tím i jejich vyšší střední délkou života.

4.4. Stárnutí populace ve světě, v Evropě

Stáří obyvatelstva je výsledkem demografického stárnutí. Absolutní počet **seniorů starších 65 let** se více než zdvojnásobil ze **46 mil.** v roce **1950** na **112 mil.** v roce **2000** a jejich podíl v celkové populaci se zvýšil z **8%** na **14%**⁵⁴. OSN předvidá, že by se počet obyvatel Země mohl zvýšit do roku 2050 na 12,5 miliardy⁵⁵.

Obyvatelstvo světa jako celku se blíží hranici demografického stáří, tj. 7% osob ve věku nad 65 let⁵⁶. Mezi nejstarší kontinenty podle odhadu OSN patřila v roce 1995 Evropa a mezi nejmladší Afrika.

53 Zavázalová. *Vybrané kapitoly ze sociální gerontologie*. str.13

54 Česká demografická společnost. Miroslava Mašková. 8.11.2005 ANALÝZA: Perspektivy populačního stárnutí v Evropě. http://www.demografie.info/?cz_detail_clanku&artclID=201

55 Světová konference v Káhiře 1994 hledala obecně přijatelná opatření, aby se počet lidí stabilizoval na zhruba 7,4 mil.

56 Zavázalová. *Vybrané kapitoly ze sociální gerontologie*. str.15

Tab.č.6.: Podíl obyvatelstva ve věku nad 65 let podle odhadu OSN pro rok 1995 (%)⁵⁷:

<i>Zeměpisný region</i>		<i>Země s podílem větším než 15%</i>	
1. Evropa	13,8	1.Švédsko	17,3
2.Oceánie	9,5	2.Itálie	16,0
3.Amerika	8,0	3.Řecko	15,9
4.Asie	5,3	4.Norsko	15,9
5.Afrika	3,2	5.Belgie	15,8
		6.Velká Británie	15,5
		7.Německo	15,2
SVĚT	6,5	8.Dánsko	15,2

V celosvětovém měřítku tempo růstu populace nad 65 let je v současné době až 3x vyšší než tempo růstu mladé generace do 20 let.

Populační stárnutí je proces, který se v současné době týká hlavně Evropy. V pěti evropských zemích již počet obyvatel ve věku 65 let a vyšším převýšil nad počtem dětí do 14 let. Zejména po roce 2030 se její prvenství ještě podstatně zvýrazní.

Tab. č.7.: Základní ukazatele věkové struktury evropských zemí s nejstarším obyvatelstvem (k 31.12.2000, údaje ČR jsou ze sčítání lidu 2001)⁵⁸:

<i>Stát</i>	<i>Podíl obyvatel ve věku</i>		<i>Index stáří</i>
	0 – 14 let	65 a více let	
Itálie	14,4	18,2	127,0
Španělsko	14,7	16,9	115,5
Řecko	15,2	17,3	113,7
Bulharsko	15,5	16,3	105,1
Německo	15,7	16,2	103,5
Portugalsko	16,6	15,5	93,5
Rakousko	16,6	15,5	93,2
Švýcarsko	17,3	15,4	88,9
Maďarsko	16,9	14,7	87,2
Česká republika	16,2	13,8	85,4

57 Zavázalová. *Vybrané kapitoly ze sociální gerontologie*. str.15

58 *Vývoj věkové struktury obyvatelstva a její tendence*.

<http://www.czso.cz/csu/2003edicniplan.nsf/publ/4109-03>- Tab. č.6.

4.5. Demografie České republiky

Věková struktura obyvatelstva⁵⁹ se v každé populaci vytváří dlouhodobým vývojem porodnosti, úmrtnosti a migrace. V podmínkách České republiky se do věkové struktury obyvatelstva na začátku 21.století promítly především výkyvy porodnosti během celého předchozího století⁶⁰.

Jedním ze základních rysů současného demografického vývoje v České Republice je pokles počtu obyvatel způsobený přirozeným úbytkem. Rok 2000 byl již sedmým rokem, kdy počet zemřelých převýšil počet narozených⁶¹.

Tab.č. 8.: Struktura obyvatelstva ČR z výsledků sčítání lidu 1991 a 2001 a k datu vzniku ČR (%)⁶²:

<i>Pohlaví</i>	<i>Věková skupina</i>						
	0 - 14	15 - 19	20 - 24	25 - 39	40 - 64	65 a více	úhrnem
Stav z výsledků sčítání lidu 1991							
Muži	22,2	8,9	7,0	22,0	30,1	9,8	100,0
Ženy	19,9	8,0	6,3	20,2	30,2	15,3	100,0
Celkem	21,0	8,4	6,7	21,1	30,1	12,6	100,0
Stav k 1.1.1993 (ustanovení České republiky)							
Muži	21,1	9,3	7,4	21,4	30,8	10,0	100,0
Ženy	18,9	8,4	6,7	19,6	30,8	15,6	100,0
Celkem	20,0	8,8	7,0	20,5	30,8	12,9	100,0
Stav z výsledků sčítání lidu 2001							
Muži	17,0	7,0	8,7	23,0	34,4	10,9	100,0
Ženy	15,4	6,4	7,9	20,9	32,9	16,4	100,0
Celkem	16,2	6,7	8,2	21,9	33,1	13,8	100,0

59 viz příloha č.1 Věkové složení obyvatel

60 Výkyvy porodnosti: pokles za 1.světové války, natalitní vlna kolem roku 1921, pokles za hospodářské a politické krize třicátých let, vzestup porodnosti za nacistické okupace, pokles za 2.světové války, natalitní vlna po 2. světové válce, pokles po legalizaci umělého přerušování těhotenství od roku 1958, natalitní vlna sedmdesátých let, stálý pokles na minimální hladinu v historii ve druhé polovině devadesátých let

61 viz příloha č.2 graf: vývoj počtu obyvatel ČR 1950 – 2001 prognóza vývoje do roku 2030

62 *Vývoj věkové struktury obyvatelstva a její tendence.*

<http://www.czso.cz/csu/2003edicniplan.nsf/publ/4109-03>- str.7- Tab. č.1. + srov. příloha č.X- strom života

Mezi další demografické ukazatele patří tzv. „**naděje dožití**“⁶³, která udává počet let, kterých se má jedinec šanci dožít v okamžiku narození nebo „**index stáří**“, který vyjadřuje, kolik, je v populaci obyvatel starších 65 a více let na 100 dětí ve věku 0 – 14 let.

Průměrný věk⁶⁴ žijících obyvatel České republiky je nejvyšší v dosavadní historii. Počet obyvatel ve věku 65 a více, zejména žen, převážil nad počtem dětí do 14 let. Průměrný věk žijících obyvatel se mezi sčítáními lidu⁶⁵ 1991 a 2001 zvýšil o 2,5 roku (dosáhl svého maxima), což je zvýšení, které v desetiletém intervalu mezi sčítáními lidu nebylo ještě nikdy zaznamenáno⁶⁶. U mužů činil 37,4 let, u žen 40,5⁶⁷ let a za obě pohlaví dohromady 39,0 let.

Tab. č.9.: Průměrný věk obyvatel ČR z výsledků sčítání lidu 2001 (%)⁶⁸:

<i>Ukazatel</i>	<i>Muži</i>	<i>Ženy</i>	<i>Úhrnem</i>
Průměrný věk	37,1	40,3	38,8
Index stáří (65+)	64,0	107,6	85,4

Přírodovědecká fakulta UK v Praze vytvořila prognózu populačního vývoje České republiky na období 2003 – 2065. Tato prognóza vychází z výsledků posledního sčítání lidu 2001 a také z údajů běžné evidence pohybu obyvatelstva.

63 viz příloha č.3 graf: naděje dožití při narození.

V roce 2002 to bylo 72,0 let u mužů a 78,5 u žen - www.mesec.cz/clanky

64 **Průměrný věk** je aritmetickým průměrem věku všech jedinců v dané populaci (například obyvatel ČR, některého kraje atd.)

65 viz příloha č.4: Sčítání lidu, domů, bytů

66 Při stejném tempu růstu by se průměrný věk zvýšil do roku 2050 o 15 let na cca 54 roky, což se vymyká jakékoli dosavadní historické zkušenosti světa

67 U žen překročil, poprvé v historii, průměrný věk hranici 40 let.

68 **Vývoj věkové struktury obyvatelstva a její tendence.**

<http://www.czso.cz/csu/2003edicniplan.nsf/publ/4109-03- str.7- Tab. č.1.str.7>

Tab.č.10.: Struktura populace podle pohlaví a věkových skupin⁶⁹:

	2003	2010	2020	2030	2040	2050	2065
Počet obyv. (v tis.)	10214	10305	10404	10376	10231	10065	9716
Věková struktura (%)							
Muži:	100,0	100,0	100,0	100,0	100,0	100,0	100,0
0 – 19	23,0	21,2	21,1	20,3	19,4	19,8	19,8
20 – 54	53,5	51,4	48,3	44,8	42,1	40,4	40,5
55 – 64	12,4	14,3	12,3	14,1	14,4	12,8	12,1
65 +	11,1	13,2	18,2	20,8	24,1	27,1	27,7
Ženy:	100,0	100,0	100,0	100,0	100,0	100,0	100,0
0 – 19	20,7	18,9	18,7	17,9	17,3	17,7	17,8
20 – 54	49,7	47,9	45,2	41,8	38,6	36,9	37,3
55 – 64	12,9	14,7	12,3	14,0	14,6	12,6	11,6
65 +	16,7	18,5	23,8	26,4	29,6	32,8	33,3
Obě pohlaví:	100,0	100,0	100,0	100,0	100,0	100,0	100,0
0 – 19	21,8	20,0	19,9	19,1	18,3	18,7	18,8
20 – 54	51,6	49,6	46,7	43,3	43,0	38,6	38,9
55 – 64	12,7	14,5	12,3	14,0	14,5	12,7	11,8
65 +	14,0	15,9	21,1	23,7	26,9	29,9	30,5

Obyvatelé České republiky na začátku 21.století byli v průměru o více než 10 let starší než o století dříve. Nikdy v předchozí historii nezestárlo obyvatelstvo ČR jako v průběhu 20.století. Základní příčinou stárnutí bylo výrazné snížení úmrtnosti kojenců spolu s podstatně sníženou porodností. V budoucnu nemůže být ani jeden z těchto procesů tak rychlý, protože novorozenecká a dětská úmrtnost klesla na minimum a nelze ji stejným tempem snižovat, a porodnost byla tak nízká, že není pravděpodobné, že by se snížila ještě hlouběji⁷⁰. Ve vzdálenější budoucnosti se tempo stárnutí populace proto zvolní, stárnutí nicméně bude pokračovat dál, mj. i rostoucím vlivem prodlužování délky lidského věku.

69 B.Burcin a T.Kučera: *Prognóza populačního vývoje České republiky na období 2003 – 2065*
<http://www.mpsv.cz/files/clanky/2237/srovnani-demografie.pdf>

70 *Vývoj věkové struktury obyvatelstva a její tendence.*
<http://www.czso.cz/csu/2003edicniplan.nsf/publ/4109-03- str.9>

4.6. Demografie Prahy, Praha 8

Věková struktura obyvatelstva jednotlivých krajů České republiky se vzájemně výrazně neliší s výjimkou Hl. města Prahy, kde index stáří převyšuje republikovou hodnotu o 41%. Naopak nejmladšími jsou kraje Karlovarský, Ústecký a Moravskoslezský s indexem stáří mírně přes 70. Praha je jediným krajem, v němž obyvatel ve věku 65 let a vyšším je více než dětí do 14 let⁷¹.

Městská část Praha 8⁷² (tzn. včetně MČ Praha – Březiněves, Praha – Dolní Chabry, a Praha – Ďáblice) má v současné době cca 106 tisíc obyvatel, z toho 16% lidí seniorského věku, což představuje 17 tisíc seniorů starších 65 let. Podle kvalifikovaného odhadu 3-5%, v případě Prahy 8 500-850 seniorů vyžaduje intenzivní pomoc a péči, která je poskytována zpravidla za pobytu ve zdravotnickém či sociálním zařízení. Dalších cca 20% obyvatel seniorského věku (tj. 3-4 tisíce obyvatel Prahy 8) potřebuje dohled a dopomoc v některých aktivitách souvisejících se zdravotním stavem.

4.7. Demografie-závěr

Stárnutí obyvatelstva je objektivní realitou a bude ovlivňovat budoucí rozvoj naší společnosti. S cílem řešit důsledky globálního stárnutí populace byly vypracovány zásadní mezinárodní dokumenty, obsahující konkrétní návrhy na řešení problematiky stárnutí a stáří. Posledním stěžejním dokumentem OSN jsou závěry II. světového shromáždění o stárnutí⁷³, které vytyčují **mezinárodní plán přípravy na stárnutí**.

71 *Vývoj věkové struktury obyvatelstva a její tendence.*

<http://www.czso.cz/csu/2003edicniplan.nsf/publ/4109-03>- str.7- str.26

Prostředkem ke zlepšení situace může být jen imigrace mladých lidí – v posledních několika letech je však Praha migračně ztrátová

72 Iva Holmerová. *Komunitní centrum pro seniory – projekt.*

73 II. světové shromáždění o stárnutí se konalo v Madridu ve dnech 8-12.4.2002

5. Příprava na stárnutí a stáří

Přibývající počet starších lidí představuje v důsledku zvyšujícího se vzdělání a zlepšujícího se zdraví populace potenciál pro sociální a ekonomický rozvoj. Politika přípravy na stárnutí by měla reagovat na dvě základní výzvy: integrovat starší osoby do ekonomického a sociálního rozvoje a vytvořit věkově **inkluzivní společnost**. Důležité je přizpůsobit hlavně politiku zaměstnanosti, důchodovou politiku a další politiky a služby probíhajícím sociálním a demografickým změnám.

Mezi hlavní **principy** politiky přípravy na stárnutí⁷⁴ patří důraz na lidská práva, respektování genderového⁷⁵ aspektu problematiky stárnutí, celoživotní přístup ke stárnutí a zdraví, důraz na rodinu a mezigenerační vztahy, tvorba opatření na výzkumem podložených poznatcích a relevantních statistických datech, zvláštní pozornost věnovaná menšinám (seniorům zdravotně postiženým, trpícím demencí, duševně nemocným, seniorům z etnických menšin atd.), respektování rozdílů mezi venkovem a městem.

Součástí všech opatření přijímaných v reakci na stárnutí populace by měla být podpora mezigenerační solidarity a soudržnosti.

5.1. Mezinárodní dokumenty

To, že stárnutí populace je globálním jevem, ukazují mezinárodní setkání a zájem všech podpořit rozvoj společnosti pro lidi všech věkových skupin a vytvořit koncepci přípravy na stárnutí. Mezi tyto nejvýznamnější mezinárodní dokumenty patří:

1. Mezinárodní akční plán pro problematiku stárnutí, který byl přijat Světovým shromážděním pro problematiku stárnutí ve Vídni v roce 1982 a ve stejném roce i Valným shromážděním OSN, který je zaměřen na posílení schopnosti

74 z pohledu Ministerstva práce a sociálních věcí

75 Pojem, který odkazuje na sociální rozdíly (v protikladu k biologickým rozdílům) mezi muži a ženami, které jsou kulturně a sociálně podmíněné, konstruované, tj. mohou se v čase měnit a různí se jak v rámci jedné kultury, tak mezi kulturami. Jsou předmětem socializace. Závaznost těchto rozdílů tedy není přirozeným, neměnným stavem, ale dočasným stupněm vývoje sociálních vztahů mezi muži a ženami.

http://slovník-cizich-slov.abz.cz/web.php/hledat?typ_hledani=prefix&typ_hledani=prefix&cizi_slovo=gender

států řešit účinné stárnutí populace, využívat rozvojového potenciálu seniorů a reagovat na jejich potřeby⁷⁶.

2.**Zásady OSN pro seniory**, přijaté Valným shromážděním OSN v roce 1991. Tento dokument obsahuje pět základních oblastí a k nim příslušející práva seniorů a vlády jsou nabádány, aby zásady včlenily do svých národních programů.

3.**Závěrečný dokument IV.Světové konference Mezinárodní federace stárnutí**, která se konala v září 1999 v Montrealu. Na konferenci bylo konstatováno, že zásady a doporučení obsažená ve dvou předchozích dokumentech nejsou dodržovány a proto bylo doporučeno OSN, aby svým členským státům navrhla přijetí národních plánů přípravy na stáří.

4.Posledním dokumentem OSN jsou **závěry II.Světového shromáždění o stárnutí** v Madridu roce 2002, který vytyčuje mezinárodní plán přípravy na stárnutí.

5.2. Národní program pro přípravu stárnutí populace v ČR

Také Česká Republika byla nucena reagovat na demografické změny, a tak byl usnesením vlády České republiky ze dne 14.11.2001 číslo 1181 schválen **Návrh základních principů Národního programu přípravy na stárnutí populace** (dále jen NPPS) v České republice. Tímto usnesením byl tehdejšímu 1.místopředsedovi vlády a ministru práce a sociálních věcí PhDr. V. Špidlovi uloženo předložit vládě ČR do 30.4.2002 návrh Národního programu přípravy na stárnutí populace v ČR. Usnesení vlády ČR ze dne 15.května 2002 č.485 byl plán na období 2003-2007 schválen⁷⁷. NPPS vychází ze všech mezinárodních dokumentů a respektuje také specifické potřeby populace ČR.

76 článek *Návrh základních principů NPPS v ČR* - www.mpsv.cz/cs/1072

77 V březnu 2006 byla zřízena tzv. Rada vlády pro seniory a stárnutí populace. Jejími hlavními prioritami jsou podpora podnikání všech osob, podpora tvorby strategií zaměstnavatelů vůči starším zaměstnancům a zvýšení jejich zaměstnanosti, podpora rodiny, zlepšování funkčního zdraví seniorů, zabránění diskriminaci na základě věku, ochrana seniorů v rizikových situacích (ochrana proti zneužívání a násilí), zvyšování povědomí lidí o stárnutí a stáří (vytvoření vhodných informačních a komunikačních nástrojů k tomuto účelu) a rozvoj spolupráce mezi státní správou, regionální a místní samosprávou, neziskovými organizacemi a sociálními partnery.

5.2.1. Obsah a cíle NPPS

NPPS je strategický dokument, který v deseti částech (I. Etické principy, II. Přirozené sociální prostředí, III. Pracovní aktivity, IV. Hmotné zabezpečení, V. Zdravý životní styl, kvalita života, VI. Zdravotní péče, VII. Komplexní sociální služby, VIII. Společenské aktivity, IX. Vzdělávání, X. Bydlení) stanovuje cíle a opatření, která je třeba přijmout v konkrétních oblastech v kontextu demografických a sociálních změn⁷⁸.

Cílem je zajistit, aby dílčí politiky přiměřeně reagovaly na tyto změny, potřeby a problémy starších lidí. Vytváření pozitivního a vstřícného přístupu ke stáří a starším lidem je úkolem pro každého jednotlivce, rodiny, komunity, organizace zaměstnavatelů a zaměstnanců, soukromé podniky, občanská sdružení, odbornou a akademickou veřejnost a další části společnosti.

NPPS se obrací na celou společnost:

1. Na mladou generaci. Součástí programu musí být příprava mladé generace na pozdější životní etapy a podpora pozitivního a aktivního přístupu ke stáří. Je potřebné, aby mladá generace přijala princip nediskriminace a solidarity. Také aby rozpoznala a uznala nezastupitelné kvality, které přinášejí starší lidé do života společnosti.

2. Na střední generaci. Nejpočetnější a ekonomicky aktivní část společnosti (kterou tvoří střední generace) odpovídá za prosazování a uskutečňování rámce politiky stárnutí, přípravy na stárnutí, vytváření opatření ve prospěch seniorů. Zároveň je zodpovědná za svou vlastní přípravu na stárnutí a stáří.

3. Na seniorskou generaci. Senioři sami by měli svým aktivním přístupem a pozitivními postoji přispívat ke změně vnímání stárnutí a stáří ve společnosti. Na druhé straně je třeba poskytnout seniorům prostor a podmínky pro aktivní účast na životě a rozvoji společnosti.

78 viz příloha č.5.: celé znění NPPS

Dočetla jsem se, že i Krajské hygienické stanice mají své programy pro seniory.⁷⁹

6. Sociální práce se starými lidmi

6.1. Charakteristiky v sociální práci se starými lidmi

Věk sám o sobě není důvodem zvýšené potřeby péče. Potřeba sociální práce se starými lidmi by se měla objevit až v mimořádných situacích způsobených sociálními či zdravotními faktory. Sociální práce musí směřovat především k nejvíce ohroženým starým lidem, tedy⁸⁰:

- osaměle žijícím,
- velmi starým (nad 80 let),
- propuštěným z nemocnice,
- dlouhodobě nemocným léčeným doma,
- křehkým a zmateným,
- trpícím depresí či demencí,
- přijatým do institucí a žijícím v nich,
- žijícím v chudých čtvrtích nebo v studených a jinak nevyhovujících bytech,
- sociálně a geograficky izolovaným,
- vystaveným špatnému zacházení, ponižování a segregaci.

Sociální práce se soustřeďuje do oblastí péče o ty seniory, jejichž zdravotní stav je spojen s poklesem funkčních schopností a soběstačnosti. Limity se mohou dotýkat hybnosti, smyslového vnímání i jiných kognitivních funkcí. Ty pak omezují člověka v jeho schopnosti uspokojovat své každodenní potřeby a naplňovat plány,

79 např. Program obohacení a zkvalitnění života seniorů“, projekt, který v roce 1997 realizovala KHS středočeského kraje. Hlavním cílem projektu byla podpora úspěšného stárnutí, propagace zdravého životního stylu, zvýšení pocitu zodpovědnosti za vlastní zdraví, podpoření aktivního přístupu v péči o seniory cílenou poradenskou činností v oblasti výživy, pohybové aktivity, kouření a schopnosti zvládat stresové faktory. Z hlediska sociální gerontologie představoval navrhovaný projekt formu duševní a tělesné aktivizace starých lidí s významnými prvky kolektivní nimace. Překvapující bylo, že veškeré aktivity, které ve skupinách seniorů probíhaly, byly přijímány kladně, včetně zdravotních cvičení, ze kterého měli řešitelé projektu s ohledem na věk respondentů obavy ... (Kernová, V., Kodl, M.: Program obohacení a zkvalitnění života seniorů. Hygiena. roč. 44, 1999, č. 3, s. 140-143)

80 srov. Matoušek, Oldřich. Kolářková, Jana. Kodymová, Pavla. *Sociální práce v praxi*. str. 163-164

udržovat kontrolu nad svým životem v míře, na kterou byl zvyklý. Tím se výrazně snižuje kvalita jeho života. Bariéry v uskutečňování životních úkolů mohou však být i psychologické a sociální, „neschopnost“ v jedné oblasti může vyvolat „neschopnost“ v jiné oblasti – rozvíjí se tzv. spirála neschopnosti nebo naučená neschopnost⁸¹. Smyslem sociální práce se seniory je pomoci starému člověku vyjít ven z tohoto bludného kruhu „nezvládnání“.

6.2. Kritické body v sociální práci se seniory

Sociální práce jako taková je vždy něčím komplikovaná a problematická. Pracuje se s lidmi a každý jedinec je jiný.

Mezi nejběžnější a nejčastější problémy a kritické momenty sociální práce se staršími lidmi patří⁸²:

1. Sociální pracovník má pracovat v týmu se zdravotníky. Mělo by docházet k průniku zdravotnických zařízení a sociálních služeb, protože nelze vést ostrou hranici mezi zdravotní péčí a sociální prací. Zhoršení zdravotního stavu s sebou obvykle nese potřebu sociálních služeb; proto je žádoucí, aby byly oba typy služeb poskytovány souběžně.

2. Sociální změny představují pro seniora zvýšenou zátěž a riziko z hlediska jeho zdraví. Náročné jsou zejména změny přinášející zpretrhání sociálních vztahů – odchod do důchodu, změna bydliště, odchod do ústavní péče nebo smrt blízkého člověka. Sociální pracovník pomáhá klientovi adaptovat se na změnu, případně integrovat ho do nové sociální sítě. Podporuje jeho zdraví a kvalitu života.

3. Sociální práce se starými lidmi musí být prováděna kvalitně i v případě, že klient má závažný problém s komunikací v důsledku svého zdravotního postižení (demence, duševního onemocnění). Sociální pracovník musí být proto vybaven dovednostmi potřebnými k navázání kontaktu a k rozpoznání potřeb těchto lidí.

4. Základem sociální práce se starými lidmi je práce se vztahem a důvěrou, vytvoření pocitu jistoty a bezpečí, které patří k nejzákladnějším potřebám starých lidí. Sociální pracovník bývá v mnoha případech jediným prostředníkem kontaktu

81 srov. Matoušek, Oldřich. Kolářková, Jana. Kodymová, Pavla. *Sociální práce v praxi*. str.164

82 srov. Matoušek, Oldřich. Kolářková, Jana. Kodymová, Pavla. *Sociální práce v praxi*. str.164

seniora s vnějším světem, skrze něhož může vyjádřit svoji vůli, s jeho podporou se může rozhodovat a udržet si kontrolu nad svým životem.

5. Sociální práce se starým člověkem znamená často také práci s jeho rodinou a pomoc pečujícím rodinným příslušníkům.

6.3. Postoje, typy pomáhajících

Podstata toho, o co by se měl člověk pečující o starého člověka snažit, je vytvářet podmínky, aby člověk, jestliže si to v hloubky duše přeje, mohl znovu nalézt svou autonomii (svobodu).

Gilbert Leclerc pozoroval různé metody práce a na základě toho zaznamenal čtyři typy pomáhajících⁸³:

1. Autoritativní typ. Má tendenci starému člověku vnucovat svůj názor a svá rozhodnutí a předpokládá, že nejlépe ví, co je pro starého člověka dobré. Pečující se "ujímá někoho" a to ho tlačí k autoritativnímu typu chování, protože se ujímá člověka, který jakoby sám už nebyl ničeho schopen. Pečující musí být opatrný, aby nesklouzl do tohoto omylu.

2. Manipulující typ. Nevnučuje svá rozhodnutí z pozice svého postavení a své moci, ale manipuluje ošetřovaným tak, aby dosáhl svého cíle a nerespektuje jeho autonomii. Využívá určitého "svůdného" způsobu řeči, např.: "*Máte mě rád? Důvěřujte mi!*" nebo dokonce psychického vydírání: "*Ach, vy mi nedůvěřujete?*" nebo psychické odměny: "*Jestliže budete hodný...*". Manipulující typ může také vyhrožovat: "*Však vy uvidíte!*", vysmívat se: "*To vás naučí!*" a bohužel také trestat (fyzicky nebo psychicky). Jeho chování je poznamenáno pohrdáním a hlavně mu chybí schopnost vidět skutečné potřeby člověka.

3. Ochranitelský typ. Ochraňuje starého člověka do té míry, že mu brání v činnosti pod záminkou, že na něj všude číhá nějaké nebezpečí. Vykonává pak za starého člověka všechno, a tím mu brání rozvíjet jeho autonomii. Není vždy jednoduché utvořit rovnováhu mezi bezpečností a svobodou, protože zařízení sociální péče s různými nařízeními a omezeními, ale i rodina a lékaři mají tendenci zdůrazňovat starost o bezpečnost starého člověka.

83 srov. Pichaud, Clément. Thureauová, Isabelle. *Soužití se staršími lidmi*. str.46-48

4.Spolupracující typ. Je především pozorný ke schopnostem starého člověka a nezaměřuje se pouze na jeho závislost. Předpokladem je, že pečovatel bude akceptovat horší kvalitu a menší rychlost činnosti a nebude prosazovat svou moc; tím ponechá starému člověku co největší míru autonomie.

Pomoci druhému znamená umožnit mu zachovat nebo rozvinout jeho autonomii.

Obr.č.1. Typy pomáhajících⁸⁴:



6.4.Vliv životních změn na život seniora

Jak už jsem zmiňovala na začátku práce, že lidé stárnou stejným způsobem, jakým žili doposud, není důvod si myslet, že stáří je úplně jiný oddíl života.

Pokud se tak ale stane, náhlé změny většinou ohlašují začínající tělesné nebo duševní onemocnění. Jestliže se u nějakého člověka objeví "z ničeho nic" změna chování, postojů nebo chování, mělo by to být pro okolí varováním. Tyto náhlé změny mohou vyvolat různé životní situace.

⁸⁴ Pichaud, Clément. Thareauová, Isabelle. *Soužití se staršími lidmi*. Str. 47

Ztráty a velké životní zvraty nejsou specifickým jevem stáří. Každý jedinec během života získá zkušenosti se ztrátou, ale pro stáří je charakteristické, že se ztráty a životní zvraty nahromadí a staří lidé se pak stávají slabší a zranitelnější.

Chci zde jmenovat alespoň několik nejzávažnějších životních změn⁸⁵:

1. Odchod do důchodu. Odchod do důchodu je důležitým momentem, hlavní událostí v životě, přechod, zlom, který označuje konec jednoho období a počátek dalšího období. Vyrovnat se s touto chvílí není vždycky snadné, protože je plná nejistot. Důchod znamená, že člověk opustí zaměstnání, ztrácí svou profesi, která ho určitým způsobem definovala. Odchodem do důchodu mění svoji identitu. Před tím byl zaměstnanec, pečovatelka nebo profesor, nyní je důchodce! S touto novou realitou se musí vyrovnat a přijmout ji. Odchodem do důchodu se náhle ztrácí kontakt s lidmi ze zaměstnání. Odchod do důchodu nutí k novému uspořádání našeho života. Manželé se musí znovu naučit životu ve dvou i když se i nadále věnují nějakým činnostem mimo domov. V důchodovém věku je však možné využít čas k realizaci plánů, ke kterým až do této doby nebylo možné přikročit, a je příležitost dál se plně rozvíjet. Jiní lidé se začnou angažovat v pomoci lidem a v dobrovolných činnostech.

2. Odchod dětí a narození vnoučat. Manželé se náhle ocitají sami jeden s druhým. Musí nalézat nový způsob manželského života bez dětí, novou rovnováhu. Tato změna může partnery sblížit a upevnit jejich vztah nebo naopak vyprovokovat či zhoršit už existující nebo skryté konflikty, nebo se v jejich vztahu usadí prázdnota. Někteří starší lidé začnou mít pocit užitečnosti, když se stanou babičkou a dědečkem. Babičky hlídají vnoučata, pokud nebydlí daleko. Dědečkové zase vědí, co dělat, když syn nebo zeť potřebuje pomoci se zahradou nebo něco opravit. Ztráta rodičovské (výchovné) role bývá kompenzována novou rolí prarodičů.

3. Biologické a fyzické změny. Naše tělo se mění, stárne před zraky všech. Není lehké ho přijmout, když společnost uznává přehnaný kult mládí a všeho, co s ním souvisí. I starý člověk se učí přijímat tyto hodnoty (vše, co je mladé, je krásné a dobré) a má sklon svou hodnotu ve vlastních očích snižovat. Mimochodem - od určitého věku se už nemluví o mužích a ženách, ale o starých (bezpohlavních) lidech. Jako kdyby člověk už neměl právo na pohlaví a na sex, protože je starý. Milovat a zakoušet rozkoš může člověk navzdory fixním a všeobecně rozšířeným představám i

85 srov. Pichaud, Clément. Thureauová, Isabelle. *Soužití se staršími lidmi*. str. 26-31

v pokročilém věku. Touha nezná věk. V devadesáti letech je možné se zamilovat stejně jako ve dvaceti. A právě to mnoho starších lidí - potřebuje - počítat s blízkým člověkem, zakoušet city, něžnost, vzrušení...

A také potřebují něžné dotyky. To však mnoha starším lidem chybí. Dotyk je jedním z velmi důležitých komunikačních prostředků, který se však více než ostatní (s výjimkou slov) dostává do pozadí. Je důležité si na to vzpomenout, když např. starého člověka myjeme...Každé naše gesto, náš pohled i dotek něco znamenají. Ředitelka jednoho domova důchodců v této souvislosti mluví o "terapii pohlazením"! Vždyť pohlazení starého člověka posiluje.

4. Smrt partnera, blízkých lidí a vrstevníků. Partnerova smrt je bezpochyby jedou z nejtěžších zkoušek, se kterou se lidé musí vyrovnat. Partner, jež zůstává pociťuje opravdové roztržení, něco se rozbíjí, mluví se dokonce o "amputaci" ; jedna část bytosti umírá ... Úmrtí manžela nebo manželky v sobě zahrnuje mnoho dalších ztrát. Bezpečí, radost, přítomnost partnera, se kterým jsme společně rozhodovali a vedli domácnost, mizí s milovanou bytostí (ppč - vzhledem k demografickému vývoji v ČR zůstávají u nás ve stáří osamoceny především ženy). Kromě partnera mizí postupně také stejně staří přátelé...

5. Změna bydlení, případně vstup do domova důchodců. Opustit svůj dům nebo byt znamená rozloučit se s minulostí, se vším co tvořilo dosavadní život. Dům, ve kterém prožili pár desítek let, kde se narodili jejich děti, tento dům musí opustit..."Vstup do zařízení sociální péče je vážnou událostí". A je to mnohem horší, když na to člověk není připraven. Zaměstnanci zařízení sociální péče si pak musí uvědomit, že tato změna je pro starého člověka psychicky náročná, musí mu velmi pozorně pomáhat při překonávání tohoto těžkého období.

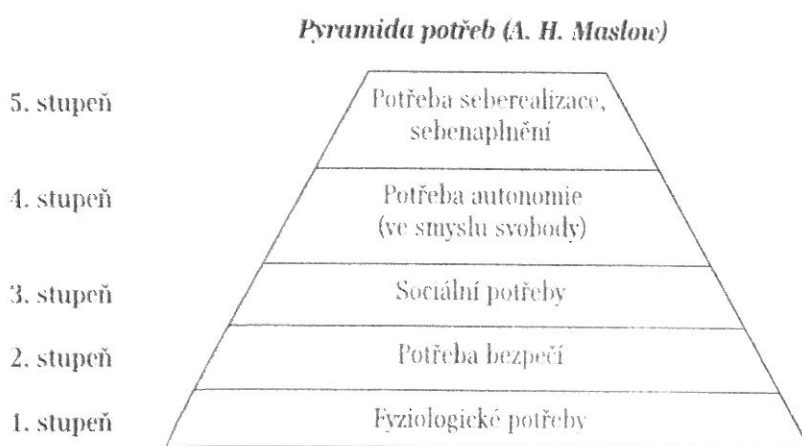
7. Potřeby starých lidí

Některé potřeby starší lidé téměř nepociťují (např. vzácně si říkají o pití, které je důležitou potřebou, a jestliže klesne příjem tekutin, může to mít i neblahé následky (dehydratace)). Potřebou se tedy nerozumí pouze něco, co člověku chybí, ale také a hlavně to, k čemu člověk skrze ni směřuje. Potřeba je určitá síla, která člověkem hýbe a posunuje ho směrem ke člověku, předmětu nebo činnosti. Potřeba je projevem bytostného přání.

7.1. Pyramida potřeb

Americký psycholog A.H.Maslow shrnul základní lidské potřeby. Rozdělil je do 5 kategorií a sestavil je do tvaru pyramidy⁸⁶.

Obr.č.X.: Pyramida potřeb:



1.Fyziologické potřeby. Fyziologické potřeby jsou zcela základní. Neuspokojení jedné z nich se může odrazit na našem celkovém stavu a zdraví. Patří sem:

- výživa (jídlo a pití)
- vyučování
- dýchání
- spánek, odpočinek
- pohyb, chůze
- hygiena (jako podmínka zdraví)
- správná teplota (s oblečením nebo bez něj)
- zdraví
- tišení bolestí
- smích, pláč (zde jako fyzická záležitost)
- fyzické kontakty

86 viz Pichaud, Clément. Thareauová. *Soužití se staršími lidmi*. str. 36

2. **Potřeba bezpečí.** Lze rozlišit tři stupně potřeby bezpečí:

-**potřeba ekonomického zabezpečení** - vědomí člověka, že má dost peněz na živobytí (které jsou následkem kruté zkušenosti s nouzí a s nedostatkem. Strach z nedostatku prostředků je velmi silný zvláště u starších osob, které například po zkušenostech s válkou stírají jídlo, předměty, dělají si zásoby).

-**potřeba fyzického bezpečí** - starší lidé, kteří se hůře pohybují, mají často obavy z pádu. Pocit bezpečí mohou posílit kompenzační pomůcky (chodítko nebo hole).

-**potřeba psychického bezpečí** - mít pocit jistoty, nemít strach, necítit se ztracený... Pomocníkem mohou být časové orientační body dne (jídlo, odchod na procházku, do zaměstnání, televizní noviny) přispívají k pocitu bezpečí.

3. **Sociální potřeby.** Sociální potřeby zahrnují několik druhů potřeb:

-**potřeba informovanosti** - mít informace o světě, ve kterém člověk žije, vědět, co se děje ve městě, ve čtvrti (zejména když už nemůže vycházet), mít zprávy o blízkých lidech... Problémy se sluchem stojí často u zrodu úniku do vlastního světa a vzniku pocitů opuštěnosti nebo podezíravosti

-**potřeba náležet k nějaké skupině** - být členem nějaké skupiny, ať už jde o rodinu, skupinu přátel, klub... Pocit, že člověk už nepřísluší žádné skupině, je zvláště bolestný a zneklidňující a je obtížné se s ním vyrovnat.

-**potřeba lásky** - mít někoho rád a přijímat tento cit od druhého. Je velmi důležité, aby s člověkem druzí nebo alespoň jeden člověk počítal, protože to je smyslem života.

-**potřeba vyjadřovat se a být vyslechnut** - mít možnost s někým mluvit, rozmlouvat, konverzovat, vyjádřit svůj názor, sdělit své myšlenky.

4. **Potřeba autonomie.** Jedná se o autonomii ve smyslu být svobodný, být sám sobě zákonem, rozhodovat sám za sebe. Člověk může být fyzicky závislý a zároveň psychicky zcela autonomní. Potřeba uznání, vážnosti je součástí potřeby autonomie. Sem lze zařadit také potřebu pocitu užitečnosti.

5. Potřeba seberealizace, rozvoje vlastní činnosti. Člověk touží po

seberealizaci, nalezení smyslu svého života. Může to být spojeno s rodinou, prací, vášnivým zájmem o něco, s vírou.

7.1.1. Partnerství a sex v pokročilém věku

Dovolte, abych se ještě zmínila o tomto "ožehavém" tématu. Chci se dotknout již zmiňovaného mýtu o úbytku sexu v seniorském věku.

Je známo, že média zobrazují sex jako záležitost atraktivních mladých lidí. A ti staří lidé, kteří jsou v médiích označováni jako sexy, jsou tak označováni proto, že vypadají mladší. Staří lidé ve svém každodenním životě nejsou podporováni v tom, že sexuální život je normální a zdravý.

Dalším problémem je otázka příležitosti, zvláště pokud jde o ženy. Ženy pokročilého věku je mnohem více než mužů, mají tedy méně příležitostí k heterosexuálnímu kontaktu. Jejich sexuální aktivita klesá tedy v důsledku nedostatku příležitostí, nikoliv v důsledku ztráty schopnosti či motivace⁸⁷.

Výzkum sexuality v pokročilém věku je spojen s velkým počtem problémů⁸⁸. Hlavně neochota hovořit o tak intimních záležitostech je tradičním problémem výzkumu sexuálního chování.

Řada lidí se domnívá, že sexuální aktivita v určitém věku skončí. Mnohdy je možno najít zdroj takových nejasností nebo nesprávných názorů v nedostatečné a povrchní výchově v rodině a ve škole. Její následky si člověk nese celý život. Další kořeny určitých předsudků tkví v náboženských tradicích. Není tomu tak. I když fyzické změny způsobené stárnutím patrně ovlivňují náruživost mužů i žen, pro mnoho seniorů zůstává sexualita důležitým a naplňujícím aspektem života. A stejně tak, jako se z člověka z ničeho nic nestane starý (je to přirozený pozvolný proces), tak se ze sexuálně aktivního nestane hned nesexuální jedinec. *Ti, kteří měli v mládí bohatý pohlavní život, pokračovali v něm i ve stáří, byť s menší frekvencí, kdežto ti,*

87 Prášilová, Halka. *Starý mladý nebo mladý starý*.

<http://www.portal.cz/psycho>

88 Výzkum prokázal, že postoj ošetřujícího personálu k sexuálně aktivním starším pacientům je z velké části negativní (Cameron 1970, McCarthy 1979, Falk a Falk 1980, Johnson a Williamson 1980, Dailey 1981).

<http://www.pecujici.cz/priruckyonline-detail.shtml?x=212271>

*kteří v mládí měli pouze netečný sexuální život, neměli ani ve stáří žádné pohlavní touhy, ani pohlavní život*⁸⁹.

Pohlavní život v průběhu stárnutí je nejen možný, ale je zcela normální. Informace o mužské problematice jsou na stránkách www.zdravymuz.cz a informace o ženské problematice na www.klimakterium.cz⁹⁰.

Nesmíme zapomenout, že někteří starší lidé mohou žít šťastný a plný společný život i bez pohlavního spojení. Pohlavní spojení přestalo v jejich vztahu hrát roli. A přitom se neztratila láska, nemuselo zaniknout pohlavní citění, pouze se přesunulo do jiných sfér⁹¹: něžná slova, radost z dotyků, pohledy, vytvoření pěkné společné atmosféry, ohleduplnost, to vše můžou být důležité projevy sounáležitosti a náklonnosti starších partnerů. Společný život ve stáří se může naplnit novým obsahem i bez pohlavního spojení.

7.2. Regionální studie

Cílem této práce je srovnat **regionální studii MČ Praha 8 - Potřeby seniorů**⁹² se stávající situací nabídky služeb pro seniory. Jakých seniorů se to týká? Je nutné starší lidi (co se týče nabídky služeb) rozdělit do několika kategorií. Já jsem je kvůli svému záměru rozdělila takto:

1. senioři fyzicky i psychicky "zdraví"
2. senioři fyzicky (tělesně) handicapovaní
3. senioři psychicky (nebo sociálně) handicapovaní, s demencí, aj.
4. senioři umírající (paliativní péče)

Věnovat se všem těmto skupinám by bylo náročné a hlavně velice obsáhlé (každá skupina má svá specifika). Já jsem si pro tuto práci vybrala skupinu číslo jedna, seniory, kteří jsou fyzicky i psychicky soběstační. Proč? Myslím, že právě tato

89 cit. Gregor, Ota. Muži nestárnou? Ale ženy žijí déle. str.97

90 Česká společnost pro zdraví seniorů, Urocentrum Praha, Karlovo náměstí 3, 120 00 Praha 2

91 srov. Gregor, Ota. Muži nestárnou? Ale ženy žijí déle. str.104

92 viz příloha č.6 Regionální studie

skupina určuje pohled na stáří celé společnosti a tito senioři přicházejí nejvíce do styku s ostatními "mladšími" lidmi. Proč to tak zdůrazňuji... tito lidé aktivizují stáří. A jak už jsem napsala, očekávání opravdu ovlivňuje stárnutí. Je důležité, aby člověk věděl a připravoval se na to, že stáří je přirozenou etapou lidského života, že je nutné hledat pozitivní aspekty stáří a vyhnout se negativním představám, že se dá strávit stáří aktivně a plně...a ne, jak někteří míní, že vstupem do penze smysl života skončil.

A teď jiná otázka. Mají tito "zdatní senioři" dostatek možností, jak toto období trávit naplno, aktivně? Umožňuje (a ulehčuje) to naše společnost dostatečně?

Abych mohla tuto otázku zodpovědět, použiji studii jako výchozí materiál.

Studii realizovali Mgr. Pavla Karmelitová a Mgr. Martin Týc za odborné spolupráce MUDr. Ivy Holmerové, PhD; PhDr. Miroslavy Holé, Mgr. Evy Proškové, Věry, Hrdinové, Jany Janků a Aleny Trousilové.

Tito a další odborníci⁹³ vytvořili anketu, jejímž cílem bylo zmapovat názory a potřeby občanů Městské části Praha 8 starších 60 let v oblasti využívání sociálních a zdravotnických služeb. Výsledky šetření by měly být také podkladem pro lepší rozvoj komunitního plánování služeb v Praze 8.

Metodologie:

Průzkum probíhal kombinací sběru dat díky anketě otištěné v místním tisku (Osmička - květen 2005) a realizací výběrového šetření v ulicích MČ Praha 8 probíhajícího v dubnu a květnu 2005. Celkem bylo do konečného zpracování⁹⁴ zařazeno 429 dotazníků (95% celkového počtu).

Uvedu zde **hlavní závěry** této ankety:

1.Sociálně-demografická data:

-Průměrný věk respondentů byl 75 let, přičemž 69% tvořily ženy.

93 geriatričtí lékaři, psychologové, zaměstnanci sociálního a zdravotnického odboru, ...

94 pomocí softwaru DataEntry II. a zpracování dat pomocí statistického programu SPSS for Windows

-Téměř polovinu souboru tvořili ovdovělí senioři (49%). Vdané/ženatí tvořili 28% souboru.

-72% respondentů bylo ve starobním důchodu, 14% seniorů uvedlo pobírání invalidního důchodu a 12% byli ekonomicky aktivní (hlavně mladší dotázaní, 60-75 let).

-Dvoučlenné domácnosti (manželé/partneři) tvořili pouhou čtvrtinu souboru a šest z deseti seniorů žilo v jednočlenné domácnosti

2. Životní postoje a aktivity seniorů:

-V otázce týkající se životní spokojenosti a ke stávající životní úrovni zaujali respondenti převážně pozitivní, respektive neutrální postoj. Se svým životem bylo spokojeno 44% seniorů, 35% zaujalo neutrální postoj a vnímání vlastní životní situace jako negativní vyjádřilo 19%.

-Zcela jednoznačně seniory nejvíce trápil jejich **zdravotní stav** (49% odpovědí), ostatní problémy (jako existenční nebo finanční) byly až daleko za již zmiňovanými zdravotními problémy. Svůj zdravotní stav jako špatný označili více než čtyři senioři z deseti.

-Z volnočasových aktivit převládaly dvě, a to četba a sledování televize nebo videa. Mezi druhým a třetím bodem byl velký skok. Na třetím místě se umístilo setkávání s přáteli (jako další aktivity se umístili: relaxace a odpočinek, péče o rodinu a blízké, dále luštění křížovek, cestování, zahrádkaření,...)

3. Senioři a sociální služby:

-Tato kategorie překvapila. Asociační test na pojem "sociální služby" dopadl totiž velmi neuspokojivě. Téměř polovina respondentů nevedla žádnou odpověď - 7%. 12% uvedlo, že jde o "péči o potřebné" nebo přímo "péče o seniory" - 10%.

-Nejčastěji využívanými konkrétními službami byly dovoz obědů - 31%, výdejna obědů 7%, terénní pečovatelské služby - 21% a domy s pečovatelskou službou 10%, péče o domácnost či obstarávání nákupů 4%.

-Preference služeb do budoucnosti hodnotí senioři jako odpovídající stávajícímu stavu (43% zájem o dovoz obědů, 14% o výdejnu obědů, 29% o terénní pečovatelskou službu, 25% o domy s pečovatelskou službou).

-nejúčinnějšími informačními kanály byly organizace poskytující sociální služby, zejména pečovatelská služba, pak rodina a přátelé a nejméně pak zdravotnický personál.

4.Hodnocení a návrhy na zlepšení samotných seniorů:

-Respondenti zdůrazňovali špatnou dopravní dostupnost k zubaři a nejčastěji si přáli zlepšit svůj zdravotní stav a pak lepší finanční zabezpečení.

7.2.1. Závěry

Z těchto výsledků zcela jasně vyplývá, že seniory nejvíce trápí jejich zdravotní stav. Jak sami ze zkušenosti víme, když nám není dobře nebo nás něco bolí, tak se nám do ničeho nechce; a to se nám to pak říká: "...bud' aktivní!" ... Mnohé výzkumy (i když ještě není zcela jasný detailní mechanismus stárnutí) zjistily, že sešlost a různé související problémy objevující se ve stáří jsou často výsledkem jiných faktorů než stáří samotného⁹⁵.

Nejdůležitější ze všeho je pohyb. Život je pohyb a proto, kdo se přestane aktivně pohybovat, ať už paradoxně z důvodu strachu o poškození svého zdraví, z pohodlnosti nebo nechuti, může si tak způsobit omezenou nebo celkovou nepohyblivost, a ta pak vede k dalším závažným problémům.

8.Význam pohybu v procesu stárnutí

Schopnost pohybovat se dává každému pocit volnosti a nezávislosti. Pohyb je velmi důležitý pro zachování svalové síly a pro posílení zevního oběhu. Pohyb ovlivňuje nejen fyzickou stránku člověka, ale také posiluje jeho duševní zdraví.

Zde několik fakt⁹⁶:

-40% mužů i žen ve věku 65 až 74 let nemá dostatek tělesného pohybu.

-30% mužů a 50% žen ve věku 65 až 74 let nemá dostatečnou sílu ve stehenních svalech na to, aby snadno vstalo z nízké židle.

-Mezi ženami nad 55 let pouze 50% má dostatečnou sílu v nohách na to, aby lehce vyšly schody.

95 viz kap. Rizikové faktory

96 srov. článek *Fit pro život*.

<http://www.gerontocentrum.cz/gema/fitdoma.php>

-Pravidelná tělesná činnost může pomoci při různých zdravotních obtížích:

- Nemoci srdce
- Mírná hypertenze (zvýšený krevní tlak)
- Osteoporóza (řidnutí kostí)
- Cukrovka
- Degenerativní změny kloubů (artróza)
- Obezita

8.1.Pohyb je šancí

Pohyb je ten nejpřirozenější prostředek k sebevýchově, k autoregulaci a ke zlepšení pocitu zdraví a kvality života (potvrzují to různé experimentální výzkumy i dlouhodobé zkušenosti). Je základním projevem života.

Tělesná aktivita⁹⁷:

- Zlepšuje činnost srdce a plic.
- Umožňuje lépe se vyrovnat s každodenním stresem.
- Udržuje vaši optimální váhu.
- Napomáhá správnému držení těla a koordinaci pohybů.
- Zvyšuje obratnost.
- Pomáhá při uvolnění a odstraňuje nespavost.
- Uchovává životní vitalitu.
- Lidé žijící aktivním životem se obklopují novými přáteli.

Pozitivní působení pohybu na organismus závisí na vhodném výběru pohybových činností⁹⁸. Tento výběr musí být podřízen:

1.Zdravotnímu stavu. Nemůžeme ho opomíjet při začleňování pohybových činností do životního režimu, protože ve straším věku je organismus oslaben jednak symptomy stáří, tak i jinými dalšími zdravotními komplikacemi. Především se musí brát v úvahu stav hybného systému (aby pohyb ve stáří byl šetrný a přinášel úlevu). Hlavním kritériem, aby nedošlo k přetížení organismu musí být přiměřenost.

97 srov. článek *Fit pro život*.

<http://www.gerontocentrum.cz/gema/fitdoma.php>

98 Při zahájení pohybového programu v pozdějším věku je důležité vyšetření u lékaře (udělá pohybovou anamnézu, zátěžový test s EKG, stanoví bezpečnou tepovou frekvenci pro trénink, aj.Provede ergometrické a biochemické vyšetření)

Při stanovování pohybového programu je třeba brát na zřetel, zda je pohybová aktivita prováděna seniory: a) bez závažného onemocnění (hlavní důraz se klade na prevenci dekonidice, na rozvoj pohybových návyků, ...) a b) se závažným onemocněním

(zde se nesmí opomíjet různá zdravotní rizika).

2. Věku. Organismus ve starším věku nemůže vykonávat činnosti, které byly v mládí hračkou. Pravidelné kontrolní lékařské vyšetřování prokáže možnosti organismu a jeho rezervy. Každý si také může sám otestovat některé svalové struktury podle modifikovaných orientačních testů.

3. Pohlaví. Rovnoprávnost v tomto směru neplatí. Pohlavní rozdíly v uspořádání lidského těla vytvářejí rozdílné předpoklady pro pohybové činnosti, které jsou součástí běžného života, i pro pohybové činnosti cíleně zařazované do životního režimu.

4. Pohybovým zkušenostem a výkonnosti organismu. Zdatnost i pohybové zkušenosti se nejlépe získávají v raném věku (mají trvalejší charakter). Ti jedinci, kteří sportovali během celého svého života a nepřetěžovali se příliš, se daleko lépe vyrovnávají se zátěží i během stárnutí než ti, kteří teprve začínají v pozdějším věku. Ve starším věku jde o udržení a zlepšení zdravotního stavu a o udržení soběstačnosti, ne o tvrdé tréninky a přetěžování organismu.

8.2. Vliv pohybové aktivity na svalově-kosterní systém

Svaly při práci jsou více prokrvovány. Při střídání kontrakce (svalový stah) a relaxace (uvolnění svalu) svalu je potřeba energie, kterou zajišťují ostatní systémy na základě stimulace, a tím se zvyšuje využití cukrů jako zdroje energie. Svaly tak získají výživu a kyslík, které nezbytně potřebují k práci i k vlastní regeneraci. Zvýšené prokrvení pak urychluje transport odpadových látek a vede k prevenci zánětů a k dobrému metabolismu⁹⁹.

Pohybem se zlepšuje pružnost vaziva a šlach, uchovává se funkčnost svalového systému a kloubní rozsah. Cíleně zaměřením cvičením a následným uvolněním se lépe uchovává funkčnost svalového i kloubního systému a odstraňuje bolest.

⁹⁹ srov. Matouš, Miloš. Matoušová, Miluše. Kalvach, Zdeněk. Radvanský, Jiří. *Pohyb ve stáří je šancí*. str. 34

Osteoporóza, která často doprovází stárnutí, může být pravidelným cvičením výrazně redukována (do kostí se pohybem dostane více minerálů), protože i ve starším věku dochází k přestavbě kostní tkáně.

Zahájení pohybové aktivity je také nezbytné pro vzpřímené držení těla a lokomoci.

8.2.1. Důsledky nedostatečné pohybové aktivity

S postupujícím věkem ubývá svalová hmota a svaly postupně nejsou schopny plnit požadavky organismu. Jestliže nedochází k optimální stimulaci pohybem, tento proces je mnohem rychlejší. Svalová tkáň a vazy se zkracují, nejsou elastické a pohyb se stává bolestivým. Celková nečinnost může vést až k atrofii svalového aparátu.

8.3. Vliv pohybové aktivity na nervový systém

Pohybem se stimuluje nervový systém, který řídí a koordinuje činnost svalů, udržuje jejich správnou funkci a je přirozeným motivačním prvkem. Motivací se aktivuje „emoční mozek“¹⁰⁰, jehož činností dochází k vytváření a k obnovování paměťových stop. Vlivem pohybu také dochází k vyplavování endorfinu – hormonů dobré nálady.

Pravidelným soustavným pohybem můžeme zlepšovat výkon, koordinaci a řídicí funkce všech řídicích mechanismů centrálního nervového systému.

8.3.1. Důsledky nedostatečné pohybové aktivity

Snižuje se aktivita vegetativního nervstva a jedinec pak není schopen reagovat na podněty a ztrácí schopnost regulací. Klesá nervosvalová dráždivost, klesá rychlost šíření vzruchu.

100 srov. Matouš, Miloš. Matoušová, Miluše. Kalvach, Zdeněk. Radvanský, Jiří. *Pohyb ve stáří je šancí*. str. 35

8.4. Vliv pohybové aktivity na metabolické funkce

Cvičením se zrychlují metabolické pochody a zvyšuje se celkový výdej energie.

Aktivací svalových buněk se zvyšuje jejich citlivost na inzulín a zlepšuje se doprava cukru do buňky, čímž se stabilizuje cukerný metabolismus.

Pohybová aktivita se podílí na snížení rizika aterosklerózy.

8.4.1. Důsledky nedostatečné pohybové aktivity

Klesá klidový výdej energie a vážne celková úroveň metabolismu. Organismus má tendenci ukládat živiny do podkožního tuku, stoupá hladina cholesterolu i krevního cukru a inzulínu¹⁰¹.

8.5. Jaký pohyb lze doporučit

Nejednodušší a nejlevnější způsob pohybu jsou cvičení doma¹⁰².

Tab.č.11.: Vhodné pohybové aktivity ve vyšším věku¹⁰³:

Vhodné aktivity (vycházet ze zásady udržování funkce, celkové kondice, nepřetěžování)

Aktivity zaměřené na vytrvalost a sílu (dynamické cviky, ne statická zátěž – 50% maximálního výkonu)

- turistika, chůze na lyžích
- jízda na kole, plavání s vyloučením skoků a potápění
- odbíjená bez skoků, golf
- tenis ve starším věku spíše ne, pro výraznou statickou složku práce horních končetin

101 které mají přímo toxické vlivy v organismu, především v cévní stěně
srov. Matouš, Miloš. Matoušová, Miluše. Kalvach, Zdeněk. Radvanský, Jiří. *Pohyb ve stáří je šancí*. str. 37

102 viz příloha č. 7 Kondiční cvičení pro vyšší věk

103 srov. Matouš, Miloš. Matoušová, Miluše. Kalvach, Zdeněk. Radvanský, Jiří. *Pohyb ve stáří je šancí*. str. 37

Lékaři i tělovýchovní odborníci doporučují činnosti vytrvalostního charakteru. Jsou to všechny pohyby, při kterých se pravidelně střídá napětí ve svalu s jeho uvolněním. Do této kategorie především řadí chůzi, plavání, jízdu na kole a ergometru atd.

Tab.č.12.: Zásady vytrvalostního tréninku¹⁰⁴:

Intenzita:

-50-55% VO₂ max (maximální spotřeba kyslíku-ukazatel zdatnosti)

Frekvence:

-ideálně ob den, postačuje 2x týdně v udržovacím programu u více než průměrně zdatných jedinců

Doba trvání:

-10 minut rozcvičení, 50 minut na doporučené TF, 10 minut na lehké zátěži

Typ zátěže:

-preferujeme trénink velkých svalových skupin dynamickou zátěží

-zátěž při konstantní intenzitě nebo intervalový trénink

-energetický výdej za týden při pohybu 1500 kcal

Aby člověk ale mohl provádět pravidelně dynamické cyklické činnosti, např. turistiku v zimě i v létě, cykloturistiku a další, musí být funkční jeho hybný systém. Co je to správná hybnost - je to schopnost používat pro danou situaci nejvhodnější pozice a pohyby, a tak moci z velké části zabránit bolesti a napětí v kloubech a svalech. Důležité zásady, jak si zachovat správnou hybnost, i ve stáří¹⁰⁵:

-Pohybovat se obezřetně, vytrvale a beze spěchu.

-Přízpůsobit pohybu správné dýchání.

-Používat pomůcky, které odlehčí - například hůlku.

104 srov. Matouš, Miloš. Matoušová, Miluše. Kalvach, Zdeněk. Radvanský, Jiří. *Pohyb ve stáří je šancí*. str.38

105 viz. www.gerontocentrum.cz/gema/pohyb.php

Tab.č.13.: Důležité je, umět použít správný způsob pohybu v jednotlivých situacích¹⁰⁶:

Sedání:

- Přiblížte se k židli, až se jí nohama dotknete.
- Přidrže se za opěradla, otočte se a pak se posaďte.
- Nezapomeňte, že je důležité, abyste seděli na celé ploše sedačky, s narovnanými zády opřenými o opěradlo židle.
- Zejména u křesílek je třeba dbát na to, aby výše sedačky byla dostatečná.
- Když je sedačka příliš nízká, je možné ji zvýšit vhodnou (ale skutečně vhodnou) podložkou.

Vstávání:

- Když sedíte, vaše váha spočívá na pánvi a hýždích.
- Proto, abyste snáze vstali ze židle je třeba, abyste se posunuli blíže k jejímu okraji, nohy ponechali co nejbližší u židle, uchopili opěradla židle a za pomoci paží vstali.

Jak vstáváme z postele:

- Vždy je třeba, abychom se nejdříve na posteli posadili.
- Lehněte si na bok a nohy pokrčené v kolenou svěste přes okraj postele tak, aby se chodidla dotkla podlahy a pomocí obou rukou snáze zvednete trup.

Správný stoj a chůze:

- Mnoho starších lidí má tendenci sedět nebo chodit s ohnutými zády.
- Mají pocit, že to je nevyhnutelný důsledek stárnutí. Není tomu tak.
- Měli byste stále chodit vzpřímeně a držet i šiji zpříma.
- Když to budete potřebovat pro zachování pocitu jistoty a stability, nebojte se použít hůlku.
- Pamatujte, že je důležité mít správnou obuv s nízkými, měkkými a neklouzavými podrážkami.
- Nenoste pantofle. I doma je lepší nosit uzavřené a pevné boty než jen přezůvky, které vám nedají pocit jistoty a opory nohou.

Chůze do schodů :

- Je výborným cvičením pro srdce a oběh.
- Pevně se přidržujte zábradlí a chvíli si odpočiňte v každém mezipatře.
- Když odpočíváte, zhluboka dýchejte nosem.

Jak se přenáší břemena:

- Uchopte předmět oběma rukama, přitáhněte jej co nejbližší k sobě a přemístěte.

Jak se zvedají věci ze země:

- Uděláme co nejpohodlnější podřep pokud možno bez předklonění trupu, uchopíme břemeno, přitáhneme je opět k sobě a propnutím kolen vstaneme.
- Potřebujete-li zvednout předmět ze země, setřít něco a podobně, přidrže se jednou rukou nábytku a pozvolna udělejte pohodlný dřep se vzpřímenými zády místo toho, abyste se předkláněli. Stejně tak i vstaňte.

Nošení zavazadel:

- Pamatujte, že je důležité váhu zavazadel rozložit stejnoměrně mezi obě ruce.
- Máme-li jenom jedno těžší zavazadlo, můžeme je nést zavěšené přes rameno.
- Těžké zavazadlo v jedné ruce bychom nosit neměli.
- Je lépe jít několikrát na nákup, než si ublížit nadměrnou zátěží.

Výška pracovní plochy:

- Když vestoje vaříte, žehlíte atd., měla by být výška vaší pracovní plochy taková, abyste se nemuseli předklánět.
- Pokud je nižší a nedá se upravit, je lépe, když si k práci sednete.
- Na vytírání podlahy použijte mop nebo smeták s rukojetí cca do výšky vašeho krku, což vám umožní zachovat při práci vzpřímený postoj.

Jak do vany a z vany:

- Do vany vložte neklouzavou podložku nebo speciální sedačku, abyste měli větší jistotu. -Podle toho, zda jste levák nebo pravák, umístěte svislé madlo na příslušnou stranu vany a šikmé madla na zeď za vanou.

Nastupování do autobusu:

- Řádně se podívejte, na jak vysoký schod musíte vystoupit, poté se řádně přidrže tyče a nastupte.
- Vystupujte tehdy až autobus zcela zastaví, přidrže se tyče u východu a opatrně vystupte.

Jak nastupovat do automobilu:

- Po otevření dveří se přiblížte zády těsně k sedačce automobilu, přidrže se jednou rukou opěradla a ze strany si sedněte.
- Teprve, když sedíte přesuňte nohy do směru jízdy.

106 srov. www.gerontocentrum.cz/gema/pohyb.php (Tento informační materiál byl vydán za laskavé podpory Ministerstva zdravotnictví ČR GEMA 2002.)

Nedostatek tělesné činnosti může vést ke ztrátě odolnosti, síly a životní energie. Důvodů k omezení fyzické aktivity není tolik a většina lidí může nalézt vhodnou činnost, která jim pomůže vylepšit nebo uchovat zdraví.

Nejzákladnější pohybovou aktivitou je i v pokročilém věku **chůze**. Je důležité dostatečně a svižně chodit (s partnery, s vnoučaty, se psem,...). I ve stáří je pohyb šance na zlepšení zdravotního stavu, na úlevu od chronických bolestí zad, na zachování soběstačnosti a na příjemný pocit zdatnosti.

8.6. Motivace starších lidí k pohybu

Chápání kvality života závisí především na hodnotové orientaci člověka a na jeho vnímání smyslu života. Dle V. Hoška¹⁰⁷, lze říci, že existují dvě základní strategie zlepšování kvality života. První je založena na snaze měnit vnější okolnosti vlastního života podle svých životních cílů, druhá spočívá ve změně prožívání, aby existující vnější podmínky člověk přijímal v lepší shodě se svými cíly. Ani jedna ze zmíněných strategií nebývá zcela efektivní, pokud je použita izolovaně. Pro kvalitní život se obvykle musí kombinovat obě strategie.

Předkládám zde výsledky kritické analýzy empirických studií, která studuje limitní faktory ovlivňující účast lidí starších 50. let na aktivní tělovýchovné činnosti¹⁰⁸:

1) Jakou motivaci mají starší lidé k pohybovým aktivitám?

Bylo zjištěno následující pořadí motivací:

- okruh přátel kteří mají sami vztah k pohybu
- doporučení lékaře, zdravotní důvody
- příklad rodinného prostředí

2) Jaké bariéry jim stojí v cestě, proč nejsou aktivnější?

Za nejvýznamnější se považují:

a) osobní faktory které dále člení na:

- fyzické - nejčastěji zdraví, nemoc, zdatnost

107 srov. Štílec, Miroslav. *Program aktivního stylu života pro seniory*. str.23

108 srov. Štílec, Miroslav. *Program aktivního stylu života pro seniory*. str.24

-psychické - např. očekávání kladného prožitku který se nedostaví, necítí se sportovcem, je mu dobře i bez sportu, pohodlnost

b) Faktory blízkého okolí, které dále člení na:

-sociální - nechápe ho okolí je mu to vytýkáno, je zesměšňován

-ekologické - špatná doprava, časově náročné zaměstnání atd.

3) Jaké důvody převládají při zanechání pravidelnější pohybové činnosti?

Nejčastějšími příčinami jsou:

- zdravotní objektivní, lékařsky ověřitelné = nemoc, zranění

- zdravotní subjektivní = pocity únavy, ochabnutí zájmů, výmluva

-Osobní rozhodnutí = krátkodobé zaměstnání, péče o člena rodiny, vnuky

Problémem je neochota lidí preventivně se zabývat pohybovým programem pro udržení kvality života nebo oddálení nepříjemných involučních změn. Lidé spíše začnou s určitým druhem pohybu až na začátku zdravotních obtíží.

8.7. Nevhodné pohybové aktivity

Neúměrné zatěžování lidského organismu vede k rychlejšímu opotřebenání ve všech směrech. Výkonnostní pojetí nevede ke kompenzaci a prevenci, ale spíše naopak (dokladem toho jsou zdravotní potíže u výkonnostních sportovců).

Organismus bývá poškozován i vysokou intenzitou zátěže, která neodpovídá jeho možnostem. Svaly a svalové úpony jsou přetěžovány.

Nevhodné pohybové aktivity jsou i takové, které jsou zařazovány do pohybových programů bez předchozí průpravy, bez postupného metodického vedení (např. turistické vycházky bez nápravy správného stereotypu chůze, apod).

Když je nesprávně vedeno posilovací cvičení, dochází k městnání krve v určitých úsecích svalového systému, k zadržování dechu, tlakovému přetížení srdce, což může být rizikové¹⁰⁹. Nošení a zvedání těžkých břemen nedoporučujeme ani v mládí.

109 srov. Matouš, Miloš. Matoušová, Miluše. Kalvach, Zdeněk. Radvanský, Jiří. *Pohyb ve stáří je šancí*. str.39

Mezi nevhodné činnosti řadíme také ty, při nichž dochází k rychlým změnám poloh (rychlé starty, skoky a dopady). Takovéto činnosti vedou často k úrazům a zánětům¹¹⁰,

Negativně působí i různé domácí práce jako např. pletení, vyšívání, háčkování, těžké práce na zahradě, údržbářské práce náročné na svalovou sílu apod. Jednostranné zaměření činnosti jak ve sportu, tak i v běžných činnostech vede k přetěžování.

9. Možnosti pohybových aktivit v Praze 8

Než člověk ve starším věku začne cvičit, má může ověřit možnost rekondičního programu pod odborným dohledem; nabídka těchto možností v současnosti vzrůstá - v Praze např. Fakultní nemocnice Motol (Kardioklub či klinika tělovýchovného lékařství) či Všeobecná fakultní nemocnice - rekondiční centrum (TJ Medicina).

Dostupné jsou rovněž programy zaměřené na zlepšování pohybových dovedností, pružnosti, koordinace, svalové síly ve středním věku - vedené kvalifikovanými fyzioterapeuty v některých fitcentrech.

9.1. Obvodní ústav sociálně-zdravotních služeb Praha 8

Když má člověk nějaké konkrétní zdravotní pohybové problémy, existuje všude možnost rehabilitačního cvičení, které předepisuje lékař. Kromě toho např. Obvodní ústav sociálně-zdravotních služeb Praha 8 (OÚSS P8) v rámci Domácí ošetrovatelské péče nabízí **fyzioterapeutiky**, které vykonávají cvičení přímo u klientů doma. Jedná se o:

- kineziologický rozbor – zjištění rozsahů pohybu, svalové síly, stupně vertikalizace, možností spolupráce ze strany pacienta a rodiny
- léčebnou tělesnou výchovu na neurofyziologickém podkladě
- individuální léčebnou tělesnou výchovu – rehabilitační cvičení na zvýšení

¹¹⁰ Z výše uvedených důvodů nedoporučujeme pro osoby starší šedesáti let bez předchozí pohybové průpravy sportovní hry, sjezdové lyžování, sportovní gymnastiku, aerobik, vodní sporty, judo, ale například i velmi často provozovaný tenis.

rozsahu a svalové síly a celkové zlepšení kondice po operacích, úrazech, hospitalizaci

- nácvik chůze po bytě, po schodech i v terénu

- instruktáž pacienta a jeho rodinných příslušníků, jak s pacientem zacházet, co může cvičit, jak upravit domácnost, jak sehnat kompenzační pomůcky

Také sociální pracovníce realizují pohybová cvičení různých druhů (trénink obratnosti, zručnosti, rovnováhy, nácvik správné chůze, relaxační cvičení, procházky, aj.)

Jednodenní zájezdy jsou velice zajímavé a jsou pořádané i pro méně pohyblivé seniory:

Př.:

JEDNODENNÍ ZÁJEZD DO PRŮHONIC

Termín: 10.5.2007

Program: prohlídka a procházka s odpočinkem v okrasném parku, doprovod pracovníků OÚSS zajištěn

Zájezd je určen: hůře pohyblivým seniorům DSS Dlážděnka, DPS a Klubů seniorů

Cena: zájezd je hrazen z finančních darů našich sponzorů

JEDNODENNÍ ZÁJEZD DO PODĚBRAD

Termín: 15.5.2007

Program: prohlídka lázešského města, oběd (hradí si účastníci sami), výlet lodí po řece Labi

Zájezd je určen: Klubům seniorů, obyvatelům DPS a seniorům MČ Praha 8

Cena: zájezd je hrazen z finančních darů našich sponzorů

9.2. Gerontocentrum - gema s.r.o.

Mimo výše zmiňovaná pohybová cvičení (trénink obratnosti, zručnosti, rovnováhy, nácvik správné chůze, relaxační cvičení, procházky) pořádá sdružení Gema každý rok **Taneční pro seniory** (kurz probíhá každý rok od října do prosince, obsahuje devět dvouhodinových lekcí a závěrečnou prodlouženou. Partner není podmínkou. Kurzy se konají v Kulturním domě Ládví. Cena za kurz je 300,-Kč / za celý kurz nebo 50,-Kč/ za 1 lekci.

V Kulturním domě Ládví choreograf Mgr. Petr Veleta tančí **balet** se seniorkami, kterým je až neuvěřitelných 95 let a jezdí s nimi i na různá představení.

V rámci projektu *Burza seniorů*¹¹¹ se konají **tématické vycházky** (např. Libeňská stezka, Petřínské sady, Krčský les...) nebo se chodí hrát **bowling** do Bowling-baru v Ládví.

O trochu náročnější než jsou tématické vycházky jsou **jednodenní zájezdy** na hrady, zámky, do muzeí i přírody (např. Zámek Třeboň, Kunětická Hora,...). Ceny zájezdů se pohybují okolo tří set korun.

Kulturní dům Ládví pořádá kurzy **břišního tance** a **jógy**, které můžou navštěvovat i senioři.

9.3. Klub českých turistů

Klub českých turistů (KČT) v Praze 8 se přímo seniorům nevěnuje, ale některé trasy nejsou náročné a zdatnější senioři by je lehce zvládli.

9.4. Kluby seniorů

Senioři Prahy 8 mohou využít pět klubů seniorů. Každý klub má svoji předsedu/kyni a stanovuje si vlastní náplň činnosti - např. přednášky, vstupenky do divadel (většinou na odpolední představení, kdy senioři hradí 50% z ceny). V klubu DPS Burešova je jednou v týdnu **cvičení na židlích**. Společné **výlety** se pořádají v klubu v ul. Taussigova.

Tab.č.14.: Provozní doba Klubů seniorů¹¹²:

Adresa	Provozní doba	Od - do	Kontakt
DPS Křižíkova 50	pondělí a čtvrtek	13.00 - 16.00	224 815 878
DPS Bulovka 10	úterý a čtvrtek	13.00 - 16.00	283 841 222
DPS Burešova 1151	pondělí až pátek	13.00 - 16.00	286 829 963
ul. Taussigova 1172	pondělí, úterý a středa	13.00 - 16.00	283 841 222
ZŠ Dolákova	pondělí a čtvrtek	13.00 - 16.00	283 841 222

111 viz příloha č.8 Burza seniorů

112 viz www.oussp8.cz

10. Nabídka kulturních a kreativních aktivit

Ze studie - *Potřeby seniorů* také vyplývá, že z volnočasových aktivit převládají dvě a to čtení a sledování televize. To jsou aktivity vhodné pro osobní trénování paměti a informovanost. Je ale důležité navazovat kontakty s ostatními lidmi.

Koncepty úspěšného stárnutí doporučují věnovat pozornost nejen tělesnému zdraví a tělesné zdatnosti, ale také psychické a sociální aktivitě.

K prevenci "**fenoménu veteránství**" i jako nástroj aktivizace mozku je významné seniorské vzdělávání - ať jako samostudium (pozoruhodné jsou vzdělávací rozhlasové a zvláště televizní pořady), nebo organizovanou formou jako kurzy, akademie či univerzity třetího věku či volného času. V současnosti je důraz kladen na počítačovou gramotnost seniorů - přibývá kurzů práce s počítačem speciálně pro seniory, což je důležité kromě jiného pro zachování mezigeneračního pochopení a mezigenerační komunikace, např. seniorů s vnuky.

Ze sociálního hlediska nabývají na významu dobrovolnické aktivity především v rámci seniorské svépomoci a rozvoje seniorské klubové činnosti.

Všechny tyto i podobné aktivity přispívají nejen k psychické činnosti, osobnostní integritě a k pocitu životní smysluplnosti, ale také k posilování a zahušťování sociální sítě, která kolem každého seniora brání osamělosti a navozuje atmosféru sounáležitosti a jistoty kontaktu.

10.1. Obvodní ústav sociálně-zdravotních služeb Praha 8

Senioři Prahy 8 mohou využít pět **klubů seniorů**. Každý klub má svoji předsedu/kyni a stanovuje si vlastní náplň činnosti - např. **přednášky, vstupenky do divadel (většinou na odpolední představení, kdy senioři hradí 50% z ceny)**. Ve všech klubech organizují vánoční pohoštění, společně slaví narozeniny svých jubilantů.

10.2. Gerontocentrum - gema s.r.o.

Občanské sdružení provozuje **internetovou kavárnu pro seniory**. Otevírací doba: Po, St a Čt 9.00-16.00 hod. Cílem projektu "Internet pro seniory" je demonstrovat přínosy a možnosti každodenního používání Internetu, možnost přístupu k informacím, možnost vzdělávání a zábavy. Samotnou myšlenkou není pouze přiblížit toto nové médium seniorům, ale i generaci současných "padesátníků". Aby se Internet stal nástrojem běžného použití je potřeba, aby počet uživatelů překročil určitou hranici a aby mezi nimi byly zastoupeny všechny generace. V neposlední řadě je cílem mezigenerační komunikace.

Paní Lucie Forštová vede kurz **trénink paměti**¹¹³. Cílem kurzu je získat přehled o svých paměťových možnostech, vytvořit si vlastní způsob, jak lépe a dovedně používat svou paměť. Obsahem bývá krátký a přehledný úvod do problematiky fungování paměti, praktická cvičení na rozvoj paměti, techniky na zapamatování a vybavování informací, nácvik dovedností jak vyhledávat informace potřebné pro snadnější orientaci v praktickém životě. Tyto kurzy probíhají také v OUSS P8.

V rámci projektu Burza seniorů je možné zakoupit lístky v Gerontologickém centru a jít ve skupince na **divadelní představení** do divadla Jiskra nebo Divadlo pod Palmovkou.

V obou zařízeních je možné navštěvovat kreativní činnosti typu **keramika, drátování, výtvarné dílny, rukodělné práce, vaření, zpívání lidových písní, poslech hudby, četba na pokračování, jazykové kroužky, filmový klub**.

10.3. Domov důchodců Bohnice - pro veřejnost:

Pro veřejnost jsou určeny všechny akce konající se ve velkém společenském sále (**odborné přednášky, koncerty, slavnosti, soutěže, výstavy...**) a informace lidé získají z místního regionálního tisku Osmička nebo z letáků a webových stran.

113 viz příloha č.9 Desatero pro trénink paměti

VDD vedle běžných standardních aktivit zde již řadu let existuje a kvalitně funguje i velké hudební těleso - **Pražský salonní orchestr**, což je v podmínkách a možnostech sociálních zařízení jev zcela ojedinělý.

Základ orchestru vznikl již v roce 1982. Z původních několika muzikantů, obyvatelů domova důchodců se orchestr v posledních letech výrazně rozšířil až na dnešních 40 stálých členů, z nichž řada pravidelně dojíždí na zkoušky i ze vzdálených částí Prahy či z jejího okolí. Svým věkovým průměrem přes 70 let je orchestr bezesporu nejstarším hudebním tělesem tohoto typu v České republice. Své místo si v orchestru však našli i lidé velmi mladí a potvrzují tím známý fakt, že hudba nezná věkových hranic a je ideálním prostředkem ke společnému setkávání různých generací. Tento orchestr hraje a zpívá k poslechu i tanci pro veřejnost každý týden.

Pro krásu i duševní zdraví a spokojenost je v areálu **Kosmetický salon**, který je zaměřen na problematiku seniorů. Provádí se zde odličení, regenerační masáže obličeje, krku a dekoltu, mikromasáže očního okolí, čištění pleti, odstranění zrohovatělých tukových buněk, pleťové masky, barvení obočí a řas, depilace chloupků v obličeji, dolních končetin, líčení (denní, večerní, slavnostní), barevná typologie.

Pro věřící křesťanské seniory bydlící v okolí nabízí DD jednou týdně **bohoslužbu**.

10.4. Domov důchodců Kobylisy - pro veřejnost:

Pro veřejnost jsou určeny všechny kulturní akce konající se ve velkém společenském sále (**odborné přednášky, koncerty, slavnosti, soutěže, výstavy...**) a informace lidé získají také z místního regionálního tisku Osmička nebo z letáků a webových stran. Dále je možné navštívit **kadeřnický salon a pedikúru**.

11. Nakonec několik zásad pro zpomalení stárnutí

V této kapitole stručně shrnu několik zásad¹¹⁴, kterými se dá zpomalit stárnutí (a které jsou také prevencí před vznikem rakoviny):

- Doporučuje se jíst hodně zeleniny a ovoce, syrové, nakládané, vařené či sušené, a to v libovolně velkém množství.
- Obecně je třeba konzumovat méně joulů, především méně tuků a cukrů. Víme, že obezita urychluje stárnutí a zároveň se zdá, že příčinně souvisí i se vznikem rakoviny.
- Je třeba tělu dopřát dostatečný odpočinek, jak pasivní-spánek, tak i aktivní, formou procházek nebo věku přiměřenému sportu. Žít pokojným, rozvázným životem, vyvarovat se stresů a duševních otřesů.
- Vyléčit bezezbytku i zdánlivě malé a bezvýznamné nemoci. Není hrdinstvím přechodit chřipku: mnohem významnějším je vyležet nemoc. Odpočinkem na lůžku se jednak umožní rychlejší uzdravení nemocného člověka, jednak se tím chrání ostatní lidé, které by mohl nemocný člověk nakazit, ať už na pracovišti nebo v běžném životě.
- Doporučuje se pít hodně tekutin - ovocných šťáv, minerální i obyčejné vody.
- Žít - pokud je to možné - ve zdravotně nezávadném, čistém prostředí.
- Podpořit obecné mechanismy vlastního organismu přívodem potřebných látek, jako jsou např. vitamíny A,C,E v přiměřených množstvích.
- Hodnotný duševní program a možnosti sociálních kontaktů přinášejí univerzity třetího věku.

Nedá očekávat, že by i co nejúzkostlivější dodržování všech pravidel správné životosprávy oddálilo úplně stáří a neomezeně prodloužilo život člověka. Respektování těchto pravidel však přispěje ke zdravému a spokojenému stáří, k snížení nemocnosti a ke zlepšení duševní pohody všech těch, kteří se dožijí vyššího věku.

114 Hocman, Gabriel. *Stárnutí*. str.103-104

12. Návrhy řešení

Z výzkumu, který jsem měla k dispozici (Potřeby seniorů na Praze 8) vyplývá několik závažných problémů. Za prvé jde o to, že si senioři nejvíce stěžují na svoje zdravotní problémy. Ve stáří je organismus opotřebovaný a není divu, že tělo pobolívá, ale je třeba odbourat z podvědomí českých seniorů (nejen jich), že se musí šetřit a naopak podpořit pozitivní vztah k pohybu a aktivnímu životu.

Dalším problémem je, že nejvíce volného času tráví senioři relaxací u televize a sledováním seriálů, což samozřejmě úzce souvisí se zdravotním stavem.

V první části své praktické práce jsem srovnávala problémy seniorů s nabídkou služeb (týkající se Prahy 8) a došla jsem k závěru, že možností, jak plně a aktivně (pohybově i co se týče kulturního a zájmového vyžití) trávit volný čas, je dost.

12.1. Informovanost

Informovanost o službách a hlavně aktivitách obecně je také dostatečná.

1.v TV:

-každý pátek v 9,00 je vysílám na ČT1 magazín nejen pro seniory Barvy života, kde se upozorňuje na různé seniorské akce a mluví se hodně o zdraví a o tom co dělat a kam chodit.

2.v rádiu - hl.Český rozhlas:

-Seniorklub v neděli v 9,30 - řeší se s odbornými hosty aktuální témata a problémy, pozvánky na různé akce

3.v Listech Hlavního města Prahy:

-občas se vyskytnou články týkající se seniorů
-pozdávky na různé společenské a kulturní akce

4.hlavně v regionálních novinách **Osmička**:

-Noviny MČ Prahy 8

- zde veliké množství informací a pozvánek přímo pro seniory
- viz příloha č. 10

5.v informačních **letácích** MČ Prahy 8:

- MČ Praha 8 nechala vybudovat venkovní dřevěné nástěnky, kde kreativním způsobem informuje a zve děti, veřejnost i seniory na různé kulturní akce
- viz příloha č.11

6.**Kulturní dům Ládví a KD Krakov:**

- na nástěnkách, dávají informační letáky do schránek, inzerují do Osmičky, informují na svých webových stránkách na internetu

7.**internet:**

- dnes skoro všechny organizace mají na internetu svojí webovou stránku, a tam se každý dozví o všem co se organizace týká
- lze najít zajímavé články, diskuse,...
- např. www.gerontocentrum.cz, www.vstupujte.cz, www.elpida.cz, www.tretivek.cz, www.zivot90.cz,...a mnoho dalších

8.**samotné organizace:**

- dávají infoletáky a informují o svých i jiných navazujících službách své klienty osobně, na internetu

Kde je tedy ten zakopaný pes? Proč senioři sedí doma u televize? Proč nejdou raději do společnosti a nedělají něco pro své zdraví? Proč se nebaví tak, jako dříve?

Odpovědi na tyto otázky můžeme hledat v nejrůznějších vědeckých oborech (psychologii, sociologii, lékařství, historii,...), v povahách každého jedince i v povaze českého národa vůbec.

12.2.**Řešení - návrhy:**

Na konci své bakalářské práce se chci věnovat návrhům na řešení této situace.

Je to povahou českého národa nebo že se jednatlivec stydí a bojí co by tomu řekli ostatní?... Asi obojí.

Česká povaha je velmi rozmanitá a má své kladné i záporné stránky - tak jako povahy ostatních národů... První co se člověku ale vybaví, když uslyší typický Čech, je představa obtlouklého muže ve středních letech, který se dívá v televizi na fotbal a popíjí pivo, v hospodě pak nadává na politiku, do nekonečna mluví o tom, že vydělává málo peněz a ti co je mají je museli nakrást.

Také je pro Čechy je typické, že stále hledají ospravedlnění svých činů a myšlenek. Nevěří si a mají zafixováno, že jim chce stále někdo ublížit, a proto se stále musí před něčím (někým) bránit¹¹⁵.

Takže jak z bludného kruhu ven? Popíšu zde několik návrhů, které by mohly přispět k větší motivaci seniorů k aktivnímu způsobu trávení volného času.

1. Tím, že se senioři necítí po zdravotní stránce dobře, chodí často k lékaři. Napadlo mě, udělat v **čekárnách praktických lékařů nástěnku pro seniory**, které by byly zaměřené na možnosti pohybových aktivit a cvičení. Byli by důležité zpracování a vzhled nástěnky, aby lákala a motivovala. I s fotkami těch, kteří chodí, aby viděli, že i starší chodí cvičit,... Otázkou je, zda by byli lékaři ochotní tento projekt podporovat, pokud ano, myslím, že by byl velice účinný.

2. **Seznamka pro seniory**. Další překážkou v aktivním způsobu života je určitě samota. Každý z nás raději chodí cvičit nebo do kroužku minimálně ještě s jedním kamarádem. Tato seznamka by fungovala ne za účelem hledání životního partnera, ale za účelem najít přátele, se kterými by bylo hned snazší jít do tanečních pro seniory nebo si jít jen tak prohlídnout nějakou zajímavou výstavu,... Tuto seznamku by mohla provozovat např. jedna až dvě organizace v regionu. Nebo přímo seznamka na internetu.

¹¹⁵ Otto Drexler. *Český národ včera a dnes*. [online] Dostupný z <http://www.virtually.cz/index.php?art=13298> [cit.5.6.2007]

3. Velice se mi líbí projekt **Burza seniorů**, kterou organizuje Gerontocentrum¹¹⁶. Seniori pro seniory. Velice přínosné by bylo rozšířit tento projekt i na jiná místa, která seniori navštěvují.

4. Také by byla velice motivační a lákavá **televizní upoutávka na pohyb a cvičení pro seniory**, orientovaná na to, že cvičit nechodí jen vitální lidé, ale že může přijít kdokoli a kdykoli. Pár lidí by mohlo promluvit o tom, proč to dělají a co jim to dává.

5. **Databáze seniorů**. Ta by se týkala přímo MČ. Vedla by si evidence seniorů a hlavně vdov a vdovců a jednou za čas by jim poslala lístek typu: "Stojíme o to, aby jsi přišel mezi nás a zúčastnil se ..."

6. **Motivační program**. Mezi klasické české vlastnosti patří zvědavost, snaha si všechno zjednodušit a v nejlepším případě to mít ještě levně nebo úplně zadarmo. Na dnešní seniory také platí - akce, slevy, výhody, ... Proto by mohli seniori dostávat členské (motivační) kartičky. Pohybová činnost = např. 10% sleva na lístky do divadla, slevy na vitamíny, atd.

Nebo také určitý "kariérní růst" - když bude jedinec chodit už déle a bude členem, může příště vést hodinu sám nebo s někým koho si vybere.

7. **Spojit děti a seniory**. Jednalo by se o vytvoření pozitivního vztahu dětí k seniorům (pozitivní pohled na staré lidi a pak i na své stáří). Pro samotné seniory by byl důležitý pocit naplnění a uspokojení, že jsou ještě někomu nebo něčemu prospěšní. Toto by šlo zrealizovat např. v divadelním kroužku, kroužek her, čtení pohádek (seniori dětem, vycházky, aj.).

8. **Spojit kreativní, společenskou činnost v pohybovou**. Např. uspořádat výlet keramického kroužku na hrad. Pokud budou nadšeni a bude se jim to líbit, říci jim, že se nemusí bát, když budou chodit do seniorského turistického oddílu, že je to ve stejném stylu.

¹¹⁶ viz příloha č. 8

Závěr

A na závěr několik shrnujících slov. Stárnutí patří k životu. Jak člověk jde životem, mění se jeho role, ale prožívá stále jeden životní příběh, který se v průběhu času rozvíjí.

Z výsledků studie vyplynulo, že zdravotní problémy seniorskou populaci nejvíce trápí, ale mnohé výzkumy ukazují, že tyto problémy jsou často výsledkem jiných faktorů než samotného stáří, i když úbytek sil a zdravotní problémy nejsou ani universální, ani u každého stejné. Pro mnohé život vstupem do penze skončil. Také existují lidé, kteří roky nepočítají a cítí se dobře i po osmdesátce. Nejsou mladí léty, ale vitalitou a o ní tu jde. Vitalita je životní síla, fyzická energie, mentální čilost a nadšení pro život. Ne vždy je ale jednoduché nadšeně si užívat období, kdy člověk z pracovního prostředí přejde do penze, kdy ztratí kontakty se zemřelými přáteli, členy rodiny a upadne do samoty, nemoci, že jsou neužiteční, aj.

Je naše společnost připravena těmito lidem ukázat, že jsou přínosem a že mají možnost trávit toto období plnohodnotně? Myslím, že to není jen otázka seniorů, ale každý člověk se má připravovat na stáří a informovat se o něm. Ne se jen nechat strhnout falešnými představami o stárnutí a stáří, ale hledat pozitiva a zaujmout kladný postoj k starým lidem, stáří jako takovému i ke svému stáří.

Četné studie potvrdily, že činnost (jakákoli, i namáhavá) vede v každém věku ke zdraví. Na to, aby člověk začal cvičit a hýbat se, není nikdy příliš starý.

V Praze 8 (i v jiných částech Prahy) je veliká nabídka toho, jak se i ve stáří aktivně pohybovat, přitom se cítit dobře a ještě být obklopen lidmi. Problém tkví asi v mentalitě naší populace. Často můžeme slyšet...“Co by na to řekli jiní, kdybych chodila na stará kolena do tanečních nebo hrát bowling?...To je pro mladé...já už jsem na to stará(y)...“.

Také kulturních a kreativních aktivit je v Praze 8 dost a informovanost o nich je velice kvalitní.

Na konci práce jsem rozepsala několik návrhů na motivaci seniorů k aktivní činnosti ve svém životě. Jsou to návrhy inspirované dnešní dobou, ale neřeší to, jak moc jsou nebo nejsou realizovatelné. I přes to, že platnost této práce je do jisté míry

omezena a závěry nelze úplně zevšeobecňovat ve smyslu přenášení výsledků do jiných částí a prostředí, její návrhy lze brát s možností nechat se jimi inspirovat.

Resumé

In meiner Abschlussarbeit, die „*Das aktiven Alter*“ mit dem Untertitel „*Die Nachfrage und das Angebot nach der Bedürfnisse der Senioren*“ heisst, widme ich mich der Möglichkeiten der Senioren sein Freizeit aktiv und wertvoll verbringen.

Im ersten Teil meiner Arbeit beschreibe ich die theoretische Grundlinie dieses Themas. Die Kapitel erfassen einen historischen Blick auf das Alter; eine Aufklärung der Grundbegriffen; wie sind Anzeichen des Alterns; unaufrichtige Träume um alten Menschen; etwas aus Demographie; internationale und nationale Dokumente um den Vorbereitung auf das Alter und ach kurz Teil um sozialen Arbeit mit der alten Menschen.

Der Hauptakzent wird nicht auf Aufzählungen von Daten, Theorien, Definitionen und Begriffen gelegt, aber gerade auf wirkliche bestehende Situation heutige Senioren.

Ich möchte die Nachfrage nach der Bedürfnisse der Senioren mit dem Angebot der verabreichte Dienste vergleichen (in Lokalität Prag 8). Dazu mir dient regionale Studie – „*Die Bedürfnisse der Senioren in Prag 8*“.

Bibliografie

Bragdon, Alenn D..Gamon, David. *Nedovolte mozku stárnout*. 1.vyd. Praha : Portál, 2002. ISBN 80-7178-567-9

Gregor, Ota. *Muži nestárnou? Ale ženy žijí déle*. b.m., b.n. ccc1997. ISBN 80-86091-07-4

Hamilton, Ian Stuart. *Psychologie stárnutí*. 1.vyd. Praha : Portál, 1999. ISBN 80-7178-274-2

Haškovcová, Helena. *Fenomén stáří*. 1.vyd. Praha : Panorama, 1990. ISBN-80-7038-158-2

Hocman, Gabriel. *Stárnutí*. 1.vyd.místo : Avicenum, zdravotnické nakladatelství, 1985. ISBN 80-083-85

Lairová, Sylvie. *Trénink paměti. Principy, metody a cvičení pro využití a rozvoj paměti*. 1.vyd. Praha : Portál, 1999. ISBN 80-7178-293-9

Matouš, Miloš. Matoušová, Miluše. Kalvach, Zdeněk. Radvanský, Jiří. *Pohyb ve stáří je šancí*. 1.vyd. Praha : Grada Publishing a.s., 2002. ISBN 80-247-0331-9

Matoušek, Oldřich a kol. *Sociální práce v praxi*. 1.vyd. Praha : Portál, 2005. ISBN-80-7367-002-X

Pichaud, Clément. Thareauová, Isabelle. *Soužití se staršími lidmi*. 1.vyd. Praha : Portál, 1998. ISBN 80-7178-184-3

Rheinwaldová, Eva. *Novodobá péče o seniory*. b.m.. Praha : Grada publishing, 1999. ISBN 80-7169-828-8

Schneider, Johannes W.. *O smyslu a důležitosti životních krizí*. 1. vyd. Hranice : Fabula, 2005. ISBN 80-86600-27-0

Štílec, Miroslav. *Program aktivního stylu života pro seniory*. 1.vyd. Praha : Portál, 2004. ISBN 80-7178-920-8

Zavázalová, Helena. *Vybrané kapitoly ze sociální gerontologie*. 1. vyd. Praha : Karolinum, 2001. ISBN80-246-0326-8

www.wikipedie.cz

www.medicina.cz

<http://slovník-cizich-slov.abz.cz>

www.mpsv.cz

www.czso.cz

www.demografie.info

www.portal.cz

www.pecujici.cz

www.gerontocentrum.cz

www.oussp8.cz

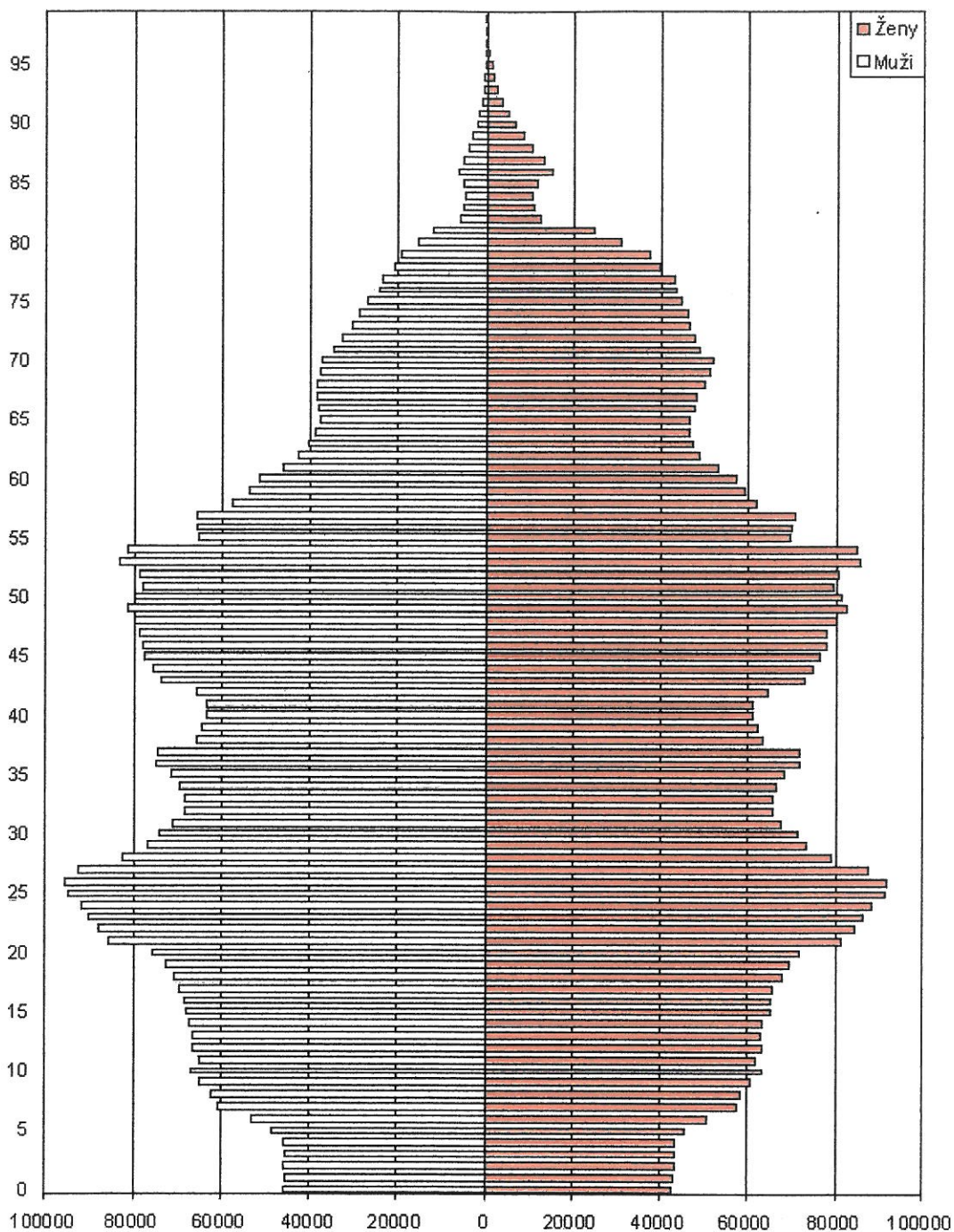
Přílohy

Seznam příloh

- Příloha č.1.: Věkové složení obyvatel
- Příloha č.2.: Vývoj počtu obyvatel ČR 1950-2000 a prognóza vývoje do roku 2030
- Příloha č. 3.: Naděje dožití mužů a žen v ČR v letech 1950-2000
- Příloha č.4.: Sčítání lidu, domů a bytů
- Příloha č.5.: Národní program přípravy na stárnutí v ČR
- Příloha č. 6.: Empirická studie - Potřeby seniorů
- Příloha č.7.: Kondiční cvičení pro vyšší věk
- Příloha č. 8.: Burza seniorů
- Příloha č.9.: Desatero pro trénink paměti
- Příloha č.10.: Regionální noviny Osmička
- Příloha č.11.: Informační nástěnky MČ Prahy 8

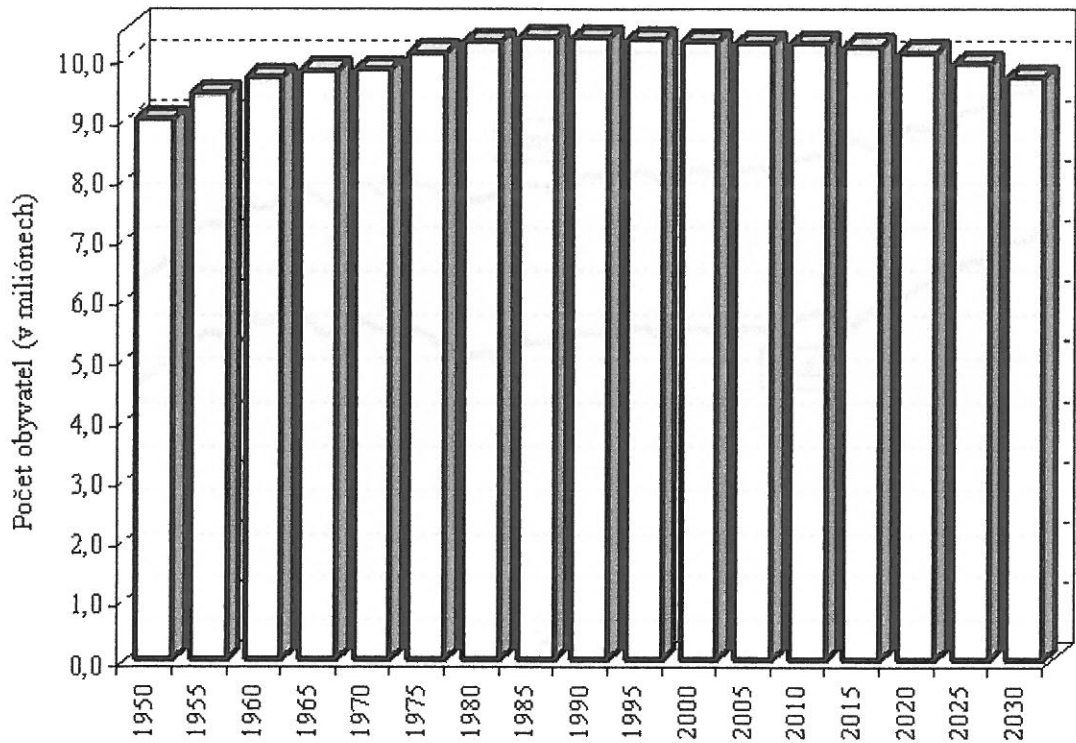
Příloha č.1.:

Graf 1: Věkové složení obyvatelstva ČR z výsledků sčítání lidu 2001



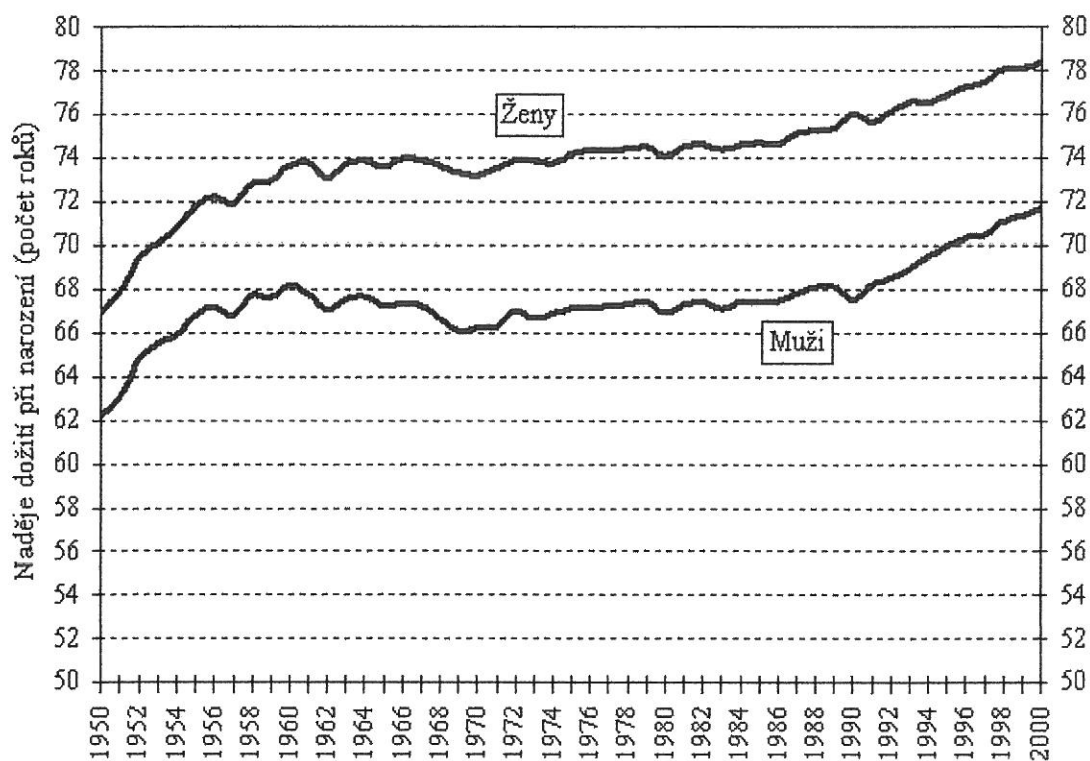
Příloha č.2:

Vývoj počtu obyvatel ČR 1950-2000 a prognóza vývoje do roku 2030



Příloha č. 3.:

Naděje dožití mužů a žen v ČR v letech 1950-2000



1. Obyvatelstvo podle pohlaví a rodinného stavu

Obyvatelstvo celkem		1169106
z toho ženy		614724
	svobodní	225647
	ženatí	260389
Muži	rozvedení	48106
	ovdovělí	14495
	nezjištěno	5745
	svobodné	197121
	vdané	261131
Ženy	rozvedené	73350
	ovdovělé	77849
	nezjištěno	5273

2. Obyvatelstvo podle věku

Obyvatelstvo celkem		1169106
	0-4	42363
	5-14	114339
	15-19	69009
	20-29	190326
	30-39	155592
v tom ve věku	40-49	166585
	50-59	187246
	60-64	53770
	65-74	105676
	75+nej.	84200

3. Obyvatelstvo podle stupně vzdělání

Obyvatelstvo 15leté a starší		1012404
	bez vzdělání	1465
	základní vč. neukončeného	146511
v tom	vyučení a stř. odborné bez mat.	292029
podle	úplné střední s maturitou	309156
stupně	vyšší odborné a nástavbové	52715
vzdělání	vysokoškolské	190373
	nezjištěné vzdělání	20155

4. Obyvatelstvo podle národnosti

Obyvatelstvo celkem		1169106
	česká	1088814
	moravská	2567
	slezská	161
	slovenská	19275
z toho	romská	653
národnost	polská	1486
	německá	1791
	ukrajinská	4699
	vietnamská	2590

5. Obyvatelstvo podle náboženského vyznání

Obyvatelstvo celkem		1169106
Věřící		286567
	církev římskokatolická	206039
	církev českosl. husitská	17624
z toho	českobratrská církev evangel.	16227
	pravoslavná církev	5565
	Nábož. společn. Svědk. Jehovovi	3027
Bez vyznání		787024
Nezjištěné vyznání		95515

6. Obyvatelstvo podle ekonomické aktivity

Obyvatelstvo celkem			1169106
Ekonomicky aktivní celkem			635105
		zaměstnaní	601031
		pracuj. důchodci	36452
v tom	z toho	ženy na mat. dov.	9513
		nezaměstnaní	34074
Ekonomicky neaktivní celkem			519242
		nepracuj. důchodci	246282
z toho		žáci, studenti, učni	184149
Osoby s nezjišt. ekonom. aktivitou			14759

7. Ekonomicky aktivní podle odvětví

Obyvatelstvo celkem			1169106
Ekonomicky aktivní celkem			635105
		zemědělství, lesnictví, rybolov	3657
		průmysl	77734
z toho		stavebnictví	52167
podle		obchod, opravy motor. vozidel	81109
odvětví		doprava, pošty a telekomunikace	54459
		veřejná správa, obrana, soc. zabez.	46323
		školství, zdravot., veter. a soc. činn.	74900

8. Vyjíždějící do zaměstnání a škol

Vyjíždějící do zaměstnání			527074
		v rámci obce	108528
		v rámci okresu	0
z toho		v rámci kraje	375624
		do jiného kraje	26018
vyjíždějící do zam. denně mimo obec			18306
Žáci vyjíždějící denně mimo obec			3189

9. Počty domácností podle typu domácnosti

Bytové domácnosti		496940
v tom	s 1 HD	455805
	se 2+ HD	41135
Hospodařící domácnosti		544577
v tom	s 1 CD	541394
	se 2+ CD	3183
Cenzové domácnosti		547811
	úplné rodiny	236980
	z toho se závisl. dětmi	100456
v tom	neúplné rodiny	89614
	z toho se závisl. dětmi	52161
	nerodinné domácnosti	19882
	domácnosti jednotlivců	201335

10. Domovní fond

Domy úhrnem			88200
z toho domy obydlené			82160
	rodinné domy		50258
	bytové domy		29659
	domy	soukromých osob	55781
z úhrnu	podle	obce, státu	8630
obydlených	vlastnictví	SBD	4319
domů		do 1919	10839
	domy	1920-1945	27133
	postavené	1946-1980	24796
		1981-2001	17798

11. Domy podle počtu podlaží a technického vybavení

Domy úhrnem		82160
z toho	1-2	46537
podle	3-4	16755
podlaží	5+	17867
	přípojkou na kanalizační síť	70203
počet	vodovodem	81465
domů	plynem	66087
vybavených	ústředním topením	58891

12. Bytový fond

Byty úhrnem		551243
	byty obydlené	496940
	z toho	
		v rodin. domech 63642
		v bytov. domech 430234
v tom	byty neobydlené v obydl. domech	46366
	byty neobydlené v neobydl.domech	7937
	z toho	
		obydl. přechodně 2052
	podle důvodu	slouží k rekreaci 305

13. Obydlené byty podle právního důvodu užívání a velikosti bytu

Obydlené byty úhrnem		496940
z toho	ve vlastním domě	55893
podle	v osobním vlastnictví	54796
právního	nájemní	234599
důvodu	člena bytového družstva	64737
užívání		
	1 místnost	115089
z úhrnu	2 místnosti	157036
podle	3 místnosti	167036
počtu	4 místnosti	37167
obytných	5+ místností	15196
místností		

14. Technické vybavení bytů a ukazatele úrovně bydlení

Obydlené byty úhrnem		496940
	plyn v bytě	367164
	vodovod v bytě	492659
byty	vlastní splachov.záchod	485567
podle	vlastní koupelna, sprchový kout	481772
vybavení	ústřední topení	327278
	etážové topení	45799
	osob na byt	2,33
	osob na obytnou místnost 8+m ²	1
průměrný	obytné plochy na byt	43,05
počet	obytné plochy na osobu	18,27
	obytných místn. na byt	2,37

Národní program přípravy na stárnutí v ČR - ukázka

Úvod

Stárnutí populace vede ke změně demografické struktury obyvatelstva a má sociální a ekonomické konsekvence. S cílem řešit důsledky globálního stárnutí populace byly vypracovány zásadní mezinárodní dokumenty, obsahující konkrétní návrhy na řešení problematiky stárnutí a stáří, především "Mezinárodní akční plán pro problematiku stárnutí"(Vídeň 1982), přijatý Valným shromážděním OSN v roce 1982, a "Zásady OSN pro seniory", přijaté v roce 1991. Posledním stěžejním dokumentem OSN jsou závěry II.světového shromáždění o stárnutí v Madridu ve dnech 8.-12.4.2002, které vytýčují mezinárodní plán přípravy na stárnutí.

Také česká společnost je nucena reagovat na demografické změny, a proto byl usnesením vlády České republiky ze dne 14.11.2001 číslo 1181 schválen Návrh základních principů Národního programu přípravy na stárnutí populace v České republice. Tímto usnesením bylo 1. místopředsedovi vlády a ministru práce a sociálních věcí PhDr.V.Špidlovi uloženo předložit vládě ČR do 30.4.2002 návrh Národního programu přípravy na stárnutí populace v ČR. Návrh základních principů Národního programu přípravy na stárnutí populace v České republice byl přijat jako závazný rámec pro vypracování Národního programu přípravy na stárnutí.

Návrh Národního programu přípravy na stárnutí na období let 2003-2007 byl vypracován za účasti všech resortů a Poradního sboru p.ministra PhDr.V.Špidly k problematice stárnutí a v určeném termínu byl předložen vládě ČR k projednání. Při vytváření programu přípravy na stárnutí a stáří české populace byl brán zřetel na doporučení obsažená v mezinárodních dokumentech a závěrech zásadních konferencí a summitů.

Usnesením vlády ČR ze dne 15.května 2002 č. 485 byl Národní program přípravy na stárnutí na období let 2003-2007 schválen.

Stárnutí společnosti je třeba pojmout jako příležitost, které má být využito všemi generacemi. Proto se Národní program přípravy na stárnutí na období 2003-2007 obrací na celou společnost : mladou generaci, střední generace a samotné seniory. Současně je nezbytné v rámci předkládaného celospolečenského programu podpořit změnu společenského klimatu. Stárnutí obyvatelstva je objektivní realitou, která bude ovlivňovat budoucí rozvoj naší společnosti.

Cílem **Národního programu přípravy na stárnutí na období let 2003-2007** je vytvoření příznivého celospolečenského klimatu a podmínek pro řešení problematiky stárnutí a seniorů a docílení změny postojů a přístupů na všech úrovních, vedoucí k dosažení "společnosti pro všechny generace".

Celospolečenský program by měl vytvořit základy pro politickou, ekonomickou a sociální reflexi stárnutí populace v České republice, sám však nemůže zasahovat do vlastního řešení politických a národohospodářských věcí.

Navrhovaný Národní program přípravy na stárnutí na období let 2003-2007 respektuje jak mezinárodní priority, tak specifické potřeby populace v ČR. Jedině včasné, cílené a dlouhodobé prosazování programů směřujících k řešení stárnutí populace může zajistit připravenost české společnosti na výraznou změnu demografické struktury obyvatelstva.

Národní program přípravy na stárnutí na období let 2003-2007

Cílem tohoto dokumentu je podpořit rozvoj společnosti pro lidi všech věkových skupin tak, aby lidé mohli stárnout důstojně, v bezpečí a mohli se i nadále podílet na životě společnosti jako plnoprávní občané.

Je třeba překonat a změnit dosavadní stereotypní pohledy na stárnutí a stáří, překonat předsudky o životě, postavení a významu seniorů ve společnosti. Změna postojů jednotlivců i společnosti ke stárnutí a seniorům se musí stát základem pro přístup k naplňování celospolečenského programu přípravy na stárnutí. Nezastupitelnou roli v úspěšném prosazování programu přípravy na stárnutí a přijetí myšlenky "vytvoření společnosti pro všechny generace" musí sehrát i soustavná a dlouhodobá medializace, publicita a propagace programu a jeho cílů, stejně jako veřejná kontrola jeho naplňování.

Stárnutí společnosti je třeba pojmout jako příležitost, které má být využito všemi generacemi. Národní program přípravy na stárnutí se proto obrací na celou společnost : mladou generaci, střední generace a samotné seniory.

Návrh Národního programu přípravy na stárnutí vychází z " Mezinárodního akčního plánu pro problematiku stárnutí" (Vídeň 1982), "Zásad OSN pro seniory" (1991) a je v souladu se závěry a II.světového shromáždění OSN o stárnutí v Madridu (8.-12.4. 2002) a přijatého " Mezinárodního plánu stárnutí 2002".

A. Mladá generace.

Je žádoucí, aby mladá generace přijala pozitivní přístup ke stáří a starším lidem. Duchovní, kulturní, sociální a ekonomický přínos starší generace je pro společnost cenný a měl by být takto chápán celou společností, tj. i mladou generací. Integrální součástí programu musí být příprava mladé generace na pozdější životní etapy, zahrnující všechny aspekty tohoto procesu a podpora mladé generace v pozitivním, aktivním a orientovaném přístupu ke stáří.

Přítomnost starších lidí v rodině, v sousedství a ve všech formách společenského života je stále nenahraditelnou lekcí humanity. Ohled na starší členy společnosti a péče o ně jsou jedny z mála stálých hodnot v lidské kultuře kdekoliv na světě. Je potřebné, aby mladá generace přijala princip nediskriminace a solidarity a uznala, že starší lidé přinášejí do života společnosti nezastupitelné kvality, že starší generace

není ohrožením národního životního standardu, ale naopak se na jeho tvorbě může významně podílet.

B. Střední generace.

Střední generace jako nejpočetnější a ekonomicky aktivní část společnosti odpovídá ve společnosti za prosazování a uskutečnění rámce politiky stárnutí, přípravy na stárnutí, vytváření opatření ve prospěch seniorů a zároveň je zodpovědná i za svou vlastní přípravu na stárnutí a stáří.

Rozhodující je zajištění rovných práv a příležitostí pro individuální rozvoj všech věkových kategorií bez rozdílu pohlaví a rasy a ve všech sférách života a posílení postavení starších osob a seniorů a významu procesu stárnutí. Vytvoření potřebných iniciativ a prosazování celospolečenských opatření pro realizaci přípravy na stárnutí přispěje k rozvoji společnosti pro všechny generace. Nedílnou součástí tohoto procesu je i oblast výzkumu v oblasti rodiny, stárnutí a seniorů, monitorování kvality života, názorů a potřeb stárnoucí populace a seniorů, stavu dodržování lidských práv a odstranění případné diskriminace jako nezbytného podkladu pro kvalifikovaný přístup.

K tomu přistupuje zodpovědný a dlouhodobý přístup jednotlivců v oblasti vlastní přípravy na stárnutí.

C. Seniorská generace.

Ke změně společenského klimatu a přijetí starší generace jako plnoprávné složky společnosti je třeba především aktivního přístupu samotných seniorů ke stárnutí a stáří. Svými aktivitami a postoji by měli také senioři přispívat ke změně vnímání stárnutí a stáří ve společnosti.

Přitom je potřebné poskytnout seniorům dostatečný prostor a podmínky k aktivní účasti na životě společnosti a jejím rozvoji. Zároveň se však senioři musí sami naučit využívat všech možností, které jim společnost nabízí k posílení vlastního postavení, k dosažení bezpečného stárnutí a k plnému a rovnoprávnému zapojení. K vytvoření osobního pocitu pohody a k posílení pozitivních postojů společnosti ke stáří a starším lidem je nezbytná účast seniorů na sociálních, ekonomických, kulturních a dobrovolných aktivitách, jejich odpovědný přístup k vlastnímu životu a zájem o rozvoj společnosti.

I. Etické principy.

K hlavním etickým principům patří respekt k jedinečnosti člověka při současném uznání vzájemné rovnosti lidí, respekt k důstojnosti osobnosti seniora, respekt k jeho nezávislosti, právu na sebeurčení, k právu na soukromí a vlastní volbu. Je důležité podporovat, posilovat a chránit rodinu jako základní článek společnosti, v níž se přirozeně realizuje mezigenerační solidarita, úcta a respekt ke starším lidem.

Cíle:

Vytvořit podmínky pro rovnoprávný a aktivní život seniorů, odstraňovat příčiny nepřipustného omezování základních práv a svobod z důvodu věku a sociálního postavení, potírat diskriminaci a sociální vyloučení seniorů, posilovat mezigenerační solidaritu, soběstačnost, uznat přínos seniorů rodině a společnosti, podporovat postoje porozumění, tolerance a solidarity.

Opatření:

1. Zásadně dbát ustanovení § 1 zákoníku práce a ustanovení § 1 zákona č.1/1991 Sb., tj. zákazu jakékoliv diskriminace z důvodu spočívajících v zákonem vymezených diskriminačních znacích, a to i z důvodů věku, které plně odpovídají čl. 3 Listiny základních práv a svobod, Úmluvě č. 111 MOP, o zákazu diskriminace v zaměstnání a povolání, směrnice Rady 2000/78/ES, kterou se stanoví obecný rámec pro rovné zacházení v zaměstnání a povolání, směrnice ES č. 76/207/EHS, ES č. 75/117/EHS a 2000/43/ES. Zásadu rovného zacházení je nutné uplatňovat na pracovněprávní vztahy od jejich vzniku až po jejich skončení a v souvislosti s § 28 zákonníku práce i na předsmlavní jednání o vzniku konkrétního pracovněprávního vztahu.
2. Při přípravě právních předpisů dbát na zařazení institutů k prevenci a odstranění případného znevýhodňování z důvodu věku.
3. Provést revizi platných předpisů z hlediska případného znevýhodnění z důvodu věku a navrhopvat opatření k odstranění disproporcí.
4. Provádět kontroly dodržování pracovněprávních předpisů z hlediska dodržování zákazu diskriminace z důvodu věku.
5. Podřizovat koncepční, rozhodovací a vyhodnocovací procesy hledisku nediskriminace z důvodu věku.
6. Vyhledávat a odstraňovat příčiny nepřipustného omezování základních práv a svobod z důvodu věku a podporovat opatření k ochraně práv a zájmů seniorů.

Zodpovídá - body 1-6:

Ministerstvo práce a sociálních věcí, Ministerstvo průmyslu a obchodu, Ministerstvo vnitra, Ministerstvo financí, Ministerstvo obrany, Ministerstvo kultury, Ministerstvo dopravy a spojů, Ministerstvo zdravotnictví, Ministerstvo zemědělství, Ministerstvo školství, mládeže a tělovýchovy, Ministerstvo pro místní rozvoj, Ministerstvo spravedlnosti, Ministerstvo životního prostředí

7. Zvyšovat úroveň právního vědomí v oblasti rovného zacházení z důvodu věku a etických přístupů. Využívat poznatky z oblasti lidských práv k odstraňování případného znevýhodňování a sociálního vyloučení. Podporovat vznik a rozšiřování právních, psychologických, sociálních, zdravotních a jiných odborných materiálů, které bojují proti diskriminaci, sociálnímu vyloučení z důvodu věku, proti nepřipustnému omezování práv a svobod seniorů.
8. Podporovat výzkum a projekty zaměřené na oblast diskriminace z důvodu věku ve všech oblastech života a výzkum a monitorování takových jevů, jako je zneužívání, týrání, omezování seniorů včetně domácího násilí.

Rozšířit dimenzi výzkumu procesu stárnutí a stáří, postavení a potřeb seniorů, se zřetelem na rozdíly mezi muži a ženami, aplikací metody genderového

mainstreamingu.

Zodpovídá - body 7-8:

Ministerstvo práce a sociálních věcí, Ministerstvo průmyslu a obchodu, Ministerstvo vnitra, Ministerstvo obrany, Ministerstvo kultury, Ministerstvo dopravy a spojů, Ministerstvo zdravotnictví, Ministerstvo zemědělství, Ministerstvo školství, mládeže a tělovýchovy, Ministerstvo spravedlnosti, Ministerstvo životního prostředí

Plnění: průběžně do 31.12. 2007

9. Při výchově mladé generace zdůrazňovat pohled na stárnutí a stáří jako na přirozený proces, který se týká všech věkových skupin, jako na symbol zkušenosti, zdůrazňovat nezastupitelnou roli starších lidí v rodině, v sousedství a ve všech formách společenského života. Podporovat význam mezigenerační solidarity a mezigeneračních vazeb jako hlavního předpokladu k posílení soudržnosti společnosti a vytvoření společnosti pro všechny generace, podporovat nediskriminující postoje, a to ve všech sférách života mladé generace a ve všech prostředích.
10. Integrovat do vzdělávacích programů na všech stupních formálního školského systému informace o stárnutí a přípravě na stáří, koncipovat vzdělávací programy s cílem pozitivně ovlivňovat stereotypní přístup ke stárnutí a starším lidem.

Zodpovídá - body 9 -10:

Ministerstvo školství, mládeže a tělovýchovy

Plnění: průběžně do 31.12. 2007

11. Usilovat o to, aby masmédiá, výchovné instituce, nevládní organizace, vládní instituce zařazovaly do svých programů témata podporující překonávání negativních stereotypních představ o starších lidech a naopak zdůrazňovat a podporovat v myšlení a postojích mladé generace pozitivní pohledy na stáří.
12. Vyvíjet vzdělávací programy představující starší lidi jako zdroje a nositele znalostí, kulturních a duchovních hodnot, představovat seniory, kteří svým aktivním přístupem k životu vyvracejí vžitě představy o neužitečném stáří.
13. Zajistit, aby studenti oborů zahrnujících péči o člověka byli dostatečně vyškoleni ve znalostech a dovednostech v důležitých oblastech geriatrické a péče o seniory.
14. Podporovat zapojení mladých lidí do poskytování služeb a péče seniorům, do činností pro seniory, do dobrovolných aktivit, dobrovolnické služby a tím podporovat mezigenerační vazby.

Zodpovídá - body 11-14:

Ministerstvo kultury, Ministerstvo školství, mládeže a tělovýchovy,

Ministerstvo zdravotnictví, Ministerstvo práce a sociálních věcí

Plnění: průběžně do 31.12. 2007

15. V rámci "Komplexního součinnostního programu prevence kriminality na místní úrovni", který se realizuje ve městech s vyšším nápadem trestné činnosti, pokračovat v podpoře projektů se specifickým zaměřením na seniory, a to především projektů směřujících do oblasti vyšší informovanosti a bezpečnosti seniorů, do oblasti služeb a poradenských center v místě bydliště.

16. V oblasti prevence kriminality uplatňovat a prosazovat v komunikaci a přístupech k seniorům všestrannou pomoc.

Zodpovídá- bod 15-16:

Ministerstvo vnitra

Plnění: průběžně do 31.12. 2007

• • •

Obra č. 6.:

Empirická studie - Potřeby seniorů



Potřeby seniorů – empirická studie

Hlavní závěry

Regionální studie – MČ Praha 8

Realizace: Mgr. Pavla Karmelitová, Mgr. Martin Týc

Odborná spolupráce: MUDr. Iva Holmerová, PhD., PhDr. Miroslava Holá, Mgr. Eva Prošková, Věra Hrdinová, Jana Janků,

Alena Trousilová

Profil respondenta (sociálně - demografická data)

Demografické údaje – věk respondenta

Demografické údaje - pohlaví respondenta

Rodinný stav respondenta

Sociálně-ekonomické postavení respondenta

Skladba domácnosti



Úvod

Šetření zaměřené na **názory a potřeby občanů Městské části Praha 8 starších 60 let** v oblasti využívání sociálních a zdravotnických služeb bylo realizováno v rámci šetření potřeb seniorů městské části Praha 8, jehož součástí byl i průzkum rodinných pečujících o seniory.

Hlavním cílem ankety bylo zmapovat **názory uvedené cílové populace, jejich zkušenosti s využíváním sociálních a zdravotnických služeb, včetně jejich námětů, za účelem plánování a zkvalitňování systému poskytování tohoto typu služeb v rámci regionu městské části Praha 8**. Výsledky šetření by měly být rovněž podkladem pro komunitní plánování sociálních služeb městské části Praha 8.

Znění ankety bylo připraveno ve spolupráci s odborníky v oblasti péče o seniory – geriatrickými lékaři, psychology, zaměstnanci odborů sociálního a zdravotnictví a sociálních služeb Úřadu městské části Praha 8 a zaměstnanci zainteresovaných odborných organizací městské části (Obvodní ústav sociálně-zdravotnických služeb v Praze 8, Gerontologické centrum, Praha 8).

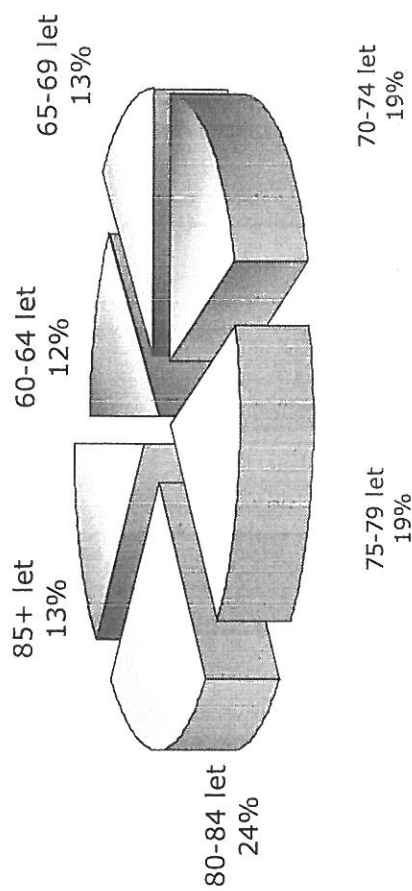
Metodologie výzkumu

- šetření bylo realizováno formou **samovyplňovací ankety**
- průzkum probíhal kombinací sběru dat prostřednictvím **ankety otištěné v místním tisku** a realizací **reprezentativního výběrového šetření v ulicích městské části Praha 8** (výběrová kritéria pro kvótní předpis: bydliště v obvodu Prahy 8, věk a pohlaví respondenta dle demografickou struktury městské části)
- anketa byla otištěna v květnovém vydání regionálního tisku „Osmička“, respondenti měli zhruba měsíc na vyplnění a odevzdání anketních lístků (poštovní zásilka a sběrná místa)
- výběrové šetření proběhlo v měsících dubnu a květnu 2005 za pomoci proškolených tazatelů (studenti dvou škol sídlících na městské části Praha 8)
- celkem bylo získáno 452 anket/výpovědí, **do konečného zpracování bylo zařazeno 429 dotazníků** (95% z celkového počtu)
- dotazníky prošly standardní logickou kontrolou a kódovacím procesem, data byla pořízena pomocí specializovaného softwaru DataEntry II.
- zpracování dat, tabelace a samotná analýza byla provedena pomocí statistického programu SPSS for Windows 9.0

Demografické údaje – věk respondenta

- v souladu s výběrovými pravidly byl soubor respondentů tvořen **osobami ve věku 60 a více let**
- **průměrný věk činil o něco více než 75 let**, přičemž v souvislosti s čtenějším zastoupením žen, zejména ve vyšším věku, byly ženy v průměru o dva roky starší (74 let muži, 76 let ženy)
- rozložení v pětiletých věkových kohortách je znázorněno na následujícím grafu
- zajímavý je fakt, že více než polovinu (56 %) dotázaných tvořili dle užívané klasifikace **staří a velmi staří senioři (nad 75 let věku)***
- nejstaršímu respondentovi v souboru bylo 96 let

Věk respondenta (5-ti leté kohorty)

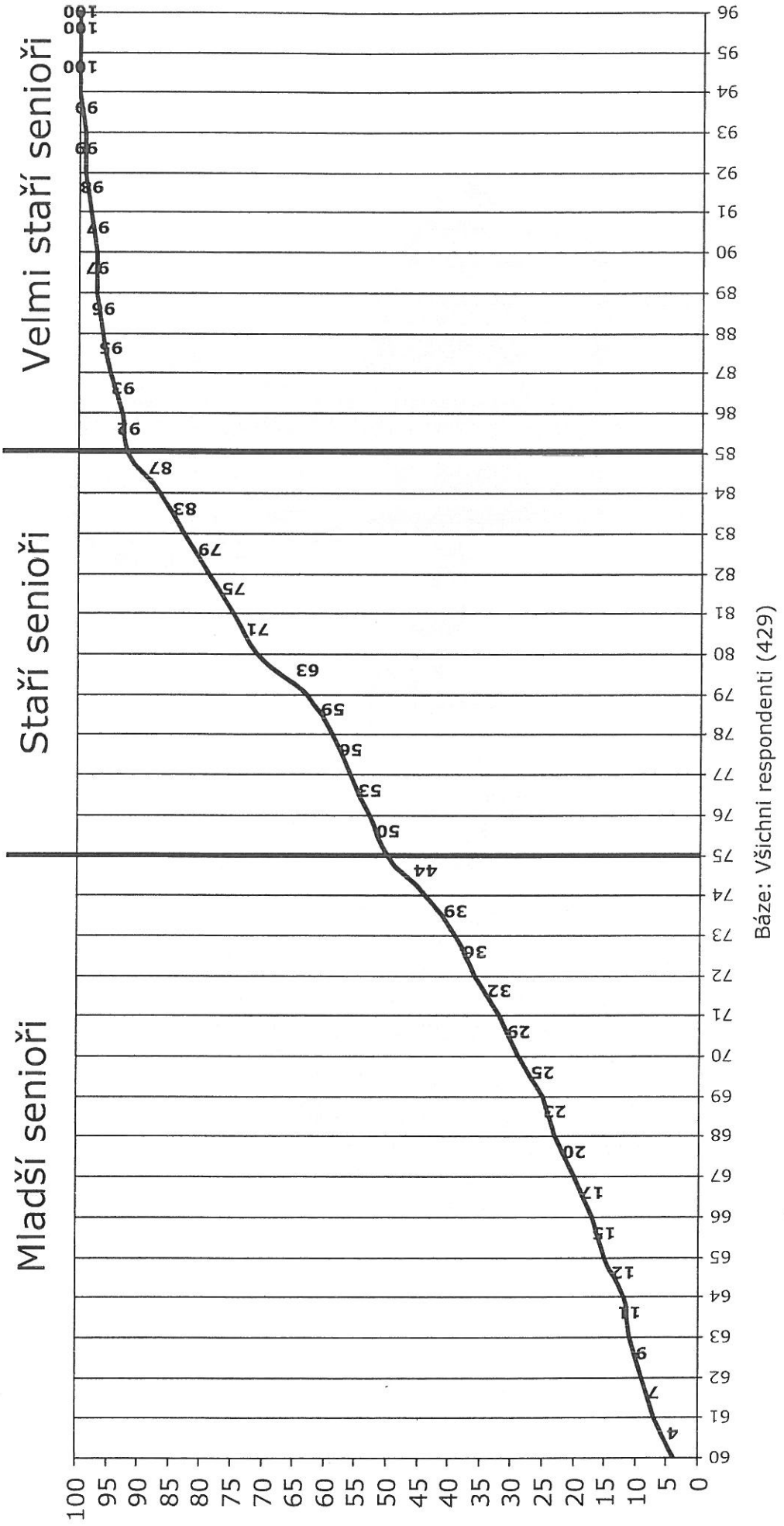


Báze: Všichni respondenti (429)

* Kalvach Z., Zadák Z., Jiráček R., Závazalová H., Sucharada P. a kol.: *Geriatric a gerontologie. Praha, Grada Publishing a.s., 2004.*

Demografické údaje – věk respondenta

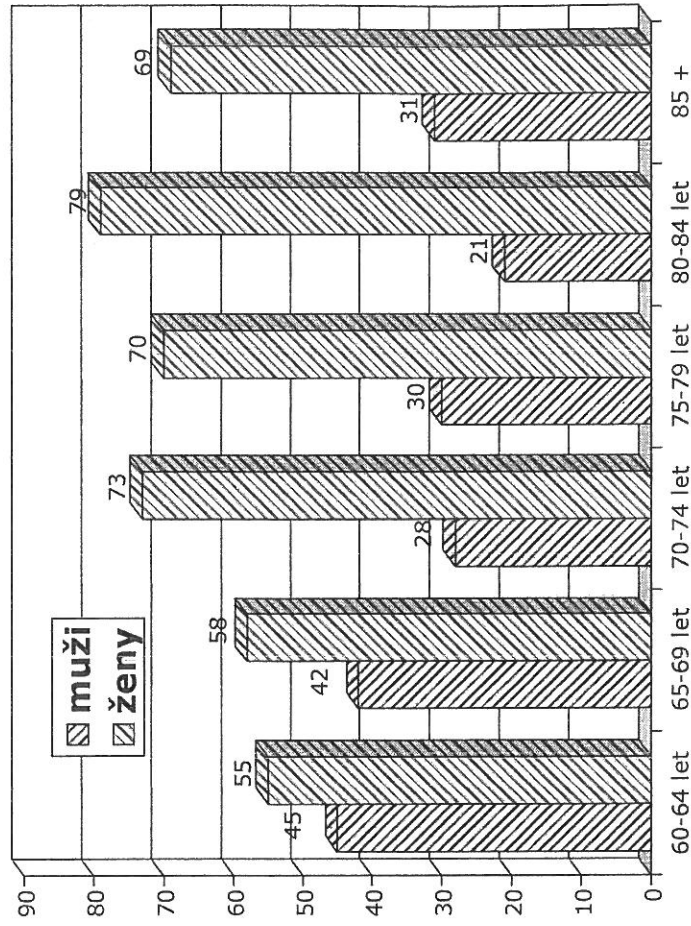
Věk respondenta - kumulativní podíly



Demografické údaje – pohlaví respondenta

- v souladu s úmrtnostními poměry (a technicky vzato možná i s vyšší ochotou žen „zapojit se“ do výzkumu veřejného mínění) **tvořily ženy téměř sedm z deseti respondentů (69 %)**
- **s rostoucím věkem** tak v jednotlivých kohortách **významně rosti podíl žen na úkor skupiny mužů** - v nejmladší sledované skupině (60 -70 let) například tvořily ženy jen o něco více než polovinu souboru, zatímco v nejstarších skupinách se tento podíl pohyboval okolo 70 – 80 %

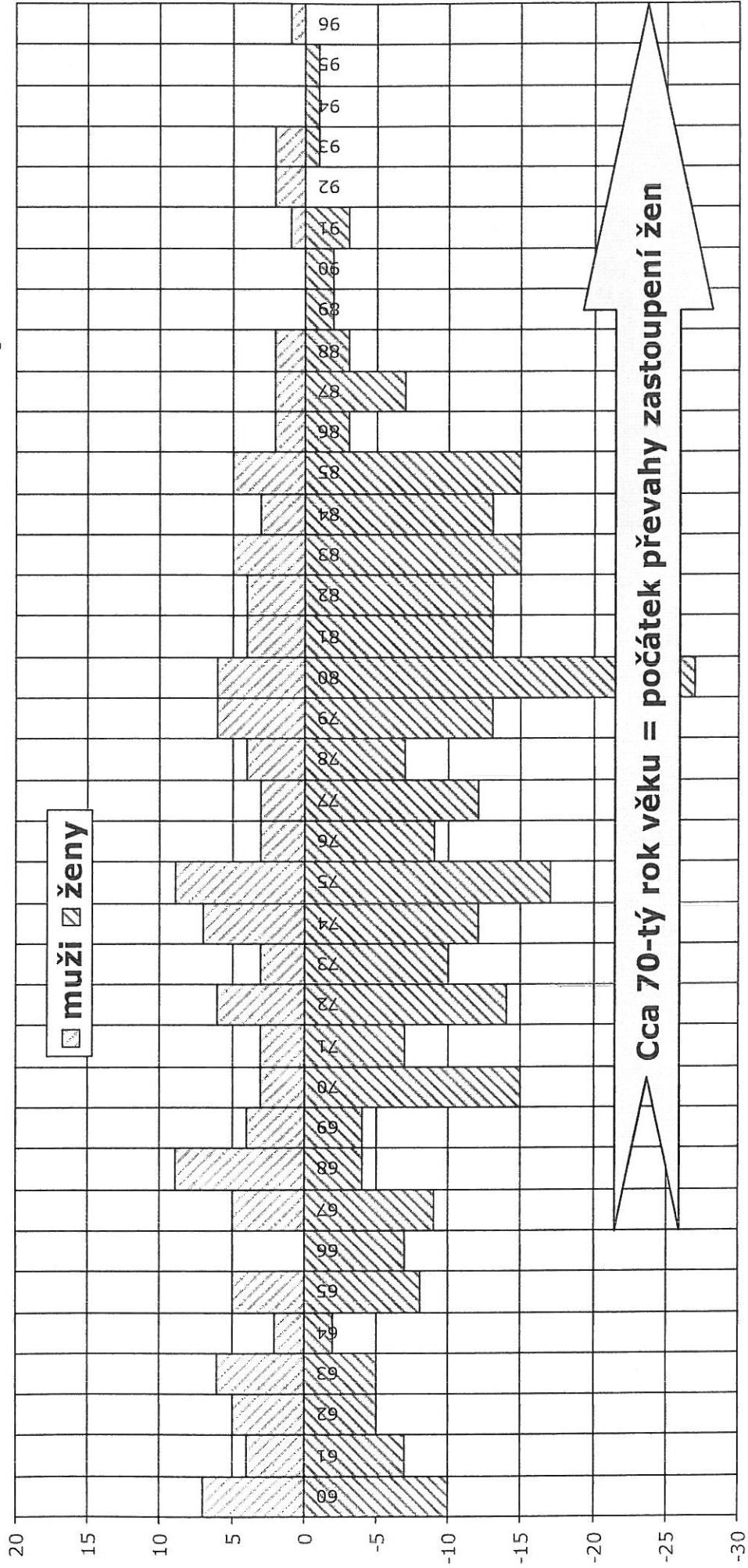
Muži 31 % Ženy 69 %



Báze: Všichni respondenti (429)

Demografické údaje – věk vs. pohlaví respondenta

Strom života - rozložení souboru dle věku v závislosti na pohlaví

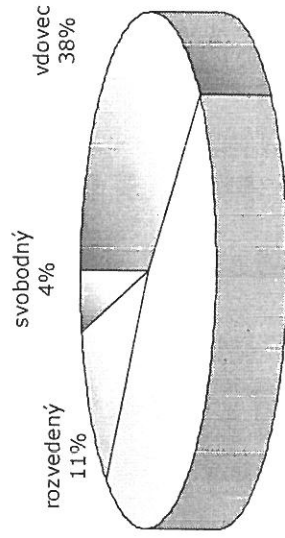


Báze: Všichni respondenti (429), vzhledem k bázi uvedeny absolutní počty

Rodinný stav respondenta

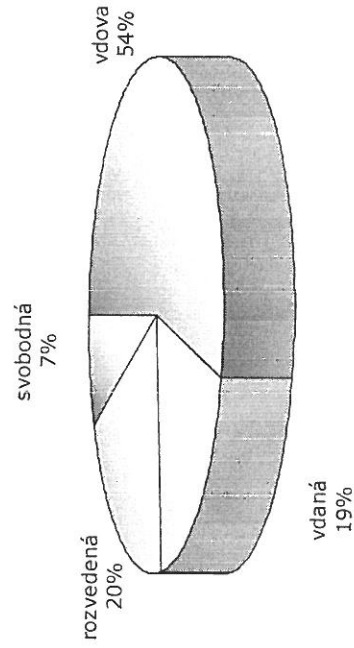
- opět v souladu s věkovou skladbou zkoumané populace tvořili **téměř polovinu souboru ovdovělí seniorů** (49 %))
- o něco vyšší podíl vykazaly vdovy (54 % všech žen) ve srovnání s vdovci (38 %)
- logicky s rostoucím věkem rostl výrazně podíl ovdovělých, a to zhruba o deset procentních bodů na každých pět let věku (v nejstarší skupině nad 85 let věku ovdovělí tvořili celé tři čtvrtiny souboru, zatímco v nejmladší skupině do 65 let to byla pouze desetina respondentů ve skupině)
- **vdané / ženatí tvořili méně než tři z deseti respondentů** (28 %))
 - naopak velmi typické pro mladší seniory-muže (47 % všech mužů byla ženatých)
 - podíl rozvedených byl „poměrně malý“ (17%), nicméně odpovídal demografickému chování nejstarších žijících generací

Rodinný stav - muži



Báze: Všichni muži (133)

Rodinný stav - ženy

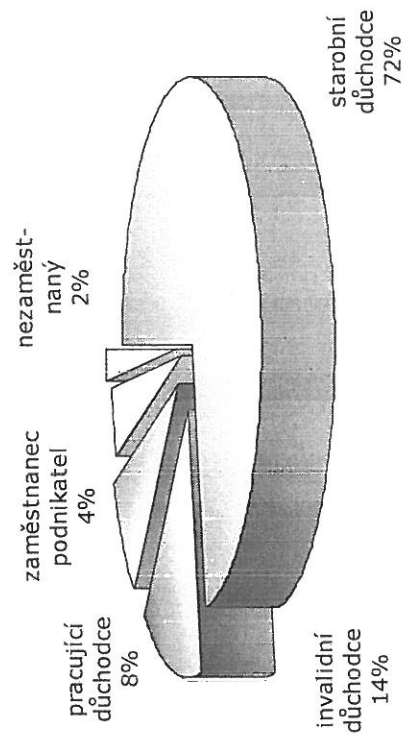


Báze: Všechny ženy (296)

Sociálně – ekonomické postavení respondentů

- dle očekávání (v souladu s věkovou strukturou respondentů) tvořili naprostou většinu souboru dotázaných starobní důchodci (72% odpovědí), nicméně respondenti mohli sami sebe zařadit do některé z nabízených sub-kategorií
- každý sedmý senior (14% všech) tak uvedl, že pobírá invalidní důchod
- ekonomicky aktivních respondentů bylo přibližně 12 % ze všech dotázaných, přičemž tato skupina nejčastěji sebe sama označovala za pracujícího důchodce, méně často za zaměstnance či podnikatele
- výrazně častěji pracovali či podnikali mladší respondenti, kdy podíl ekonomicky aktivních seniorů mezi mladšími seniory byl značný - například do 70-ti let věku tvořili ekonomicky aktivní okolo 35 – 40 %
- obdobně měli výraznější zastoupení mezi pracujícími či podnikajícími seniory muži – 18% všech mužů : 9% žen

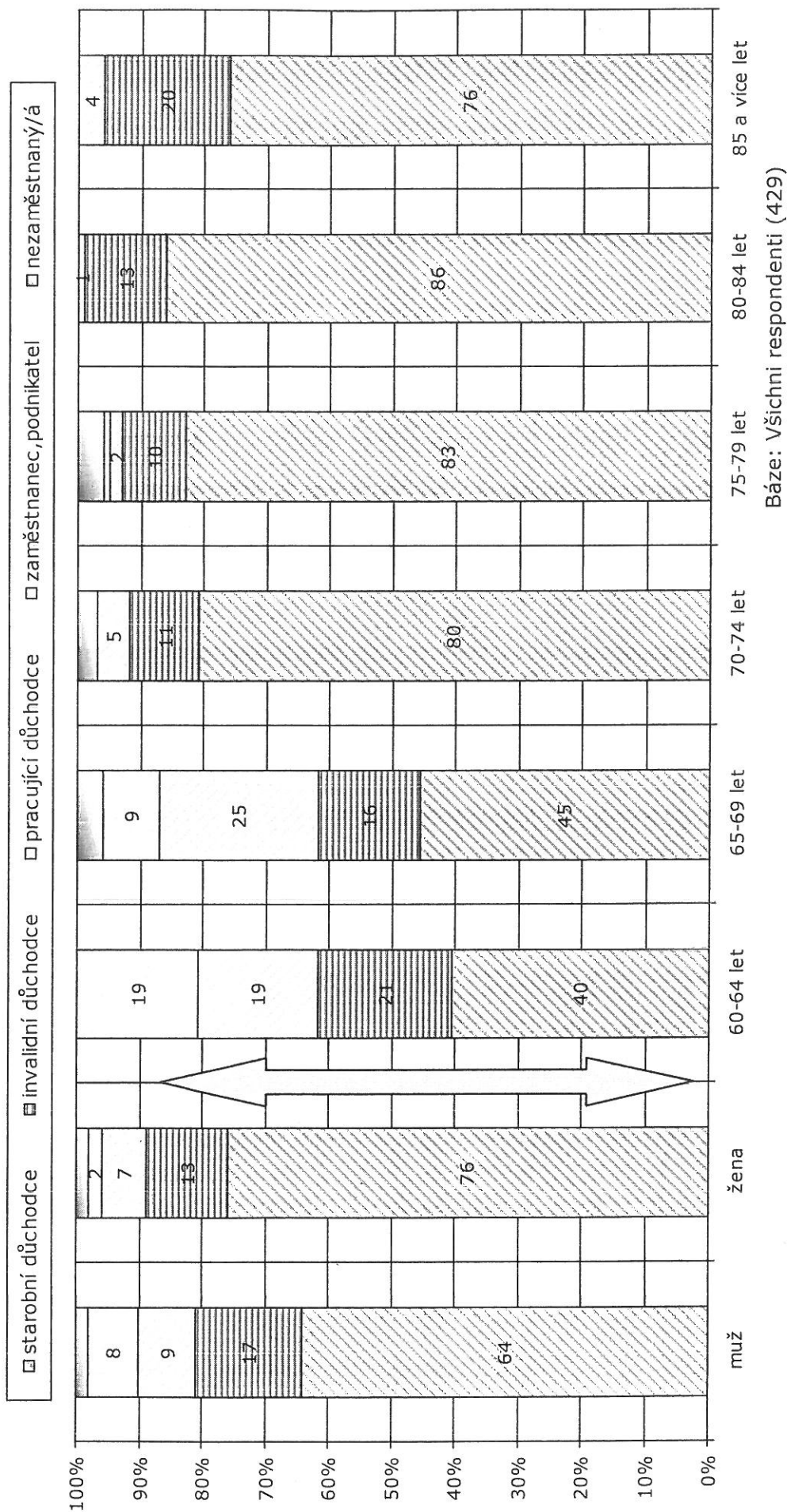
Sociálně-ekonomické postavení



Báze: Všichni respondenti (429)

Sociálně – ekonomické postavení respondentů

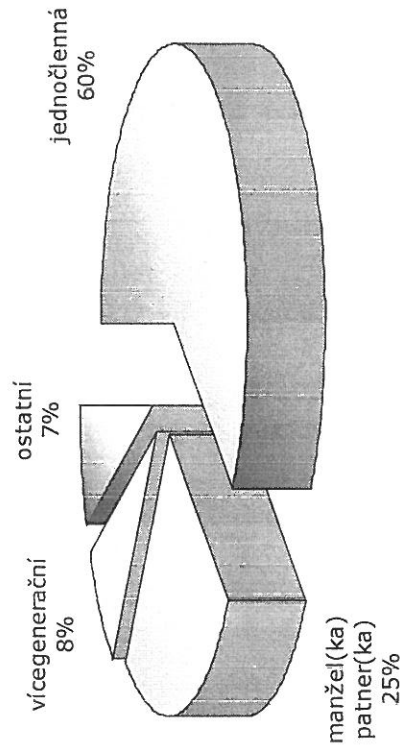
Sociálně-ekonomické postavení vs. pohlaví, věk



Skladba domácnosti respondenta

- v kontextu dříve uváděných údajů žilo v době dotazování **šest z deseti respondentů v jednočlenné domácnosti**, tedy samostatně
- jednočlenné domácnosti byly typické pochopitelně zejména pro starší respondenty a dále pro ženy – vdovy (66% všech žen : 47 % všech mužů)
- **dvoučlenné domácnosti**, tedy manželské či partnerské svazky, jsme zaznamenali **ve čtvrtině případů**
 - takováto forma byla naopak typická pro mladší respondenty a muže (41 % mužů : 18 % žen)

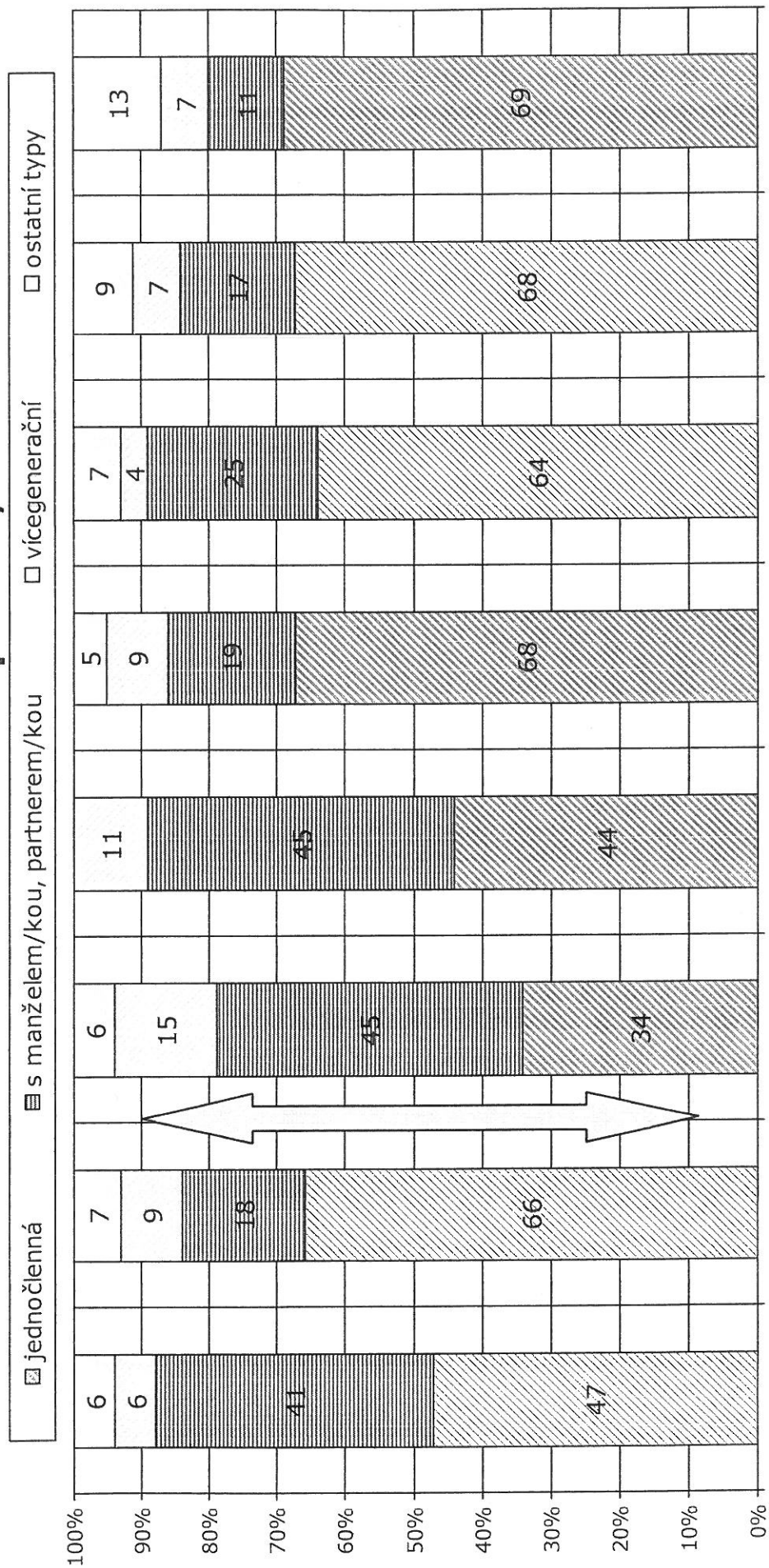
Skladba domácnosti



Báze: Všichni respondenti (429)

Skladba domácnosti respondenta

Skladba domácnosti vs. pohlaví, věk



Báze: Všichni respondenti (429)

Životní postoje a aktivita seniorů

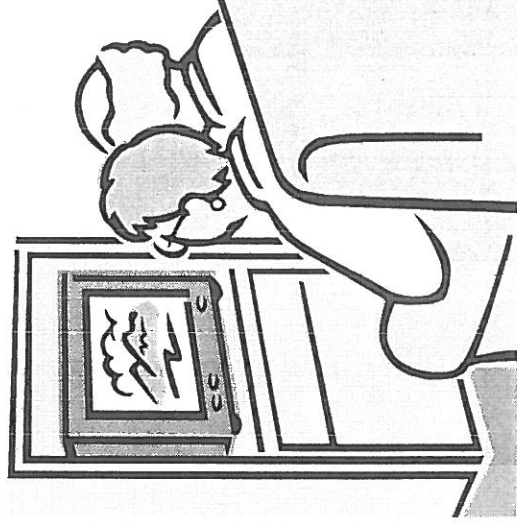
Spokojenost s vlastním životem

Problémy života seniorů – subjektivní hodnocení

Náplň volného času – preferované aktivity

Životní úroveň domácnosti – stávající a očekávaná

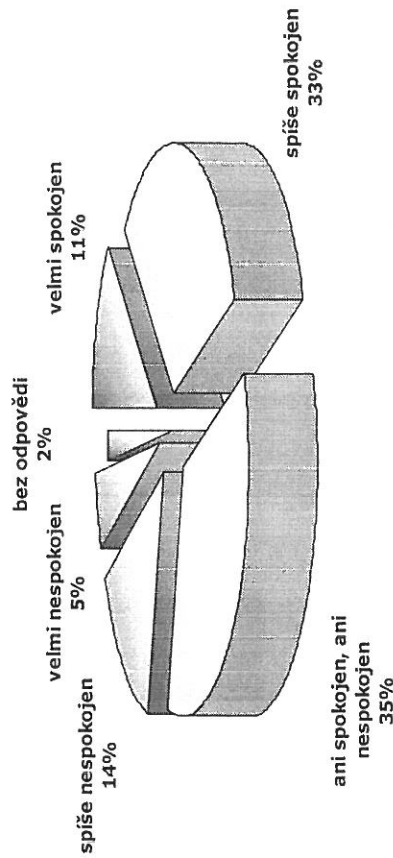
Hodnocení vlastního zdravotního stavu



Spokojenost s vlastním životem

- v první otázce jsme se ptali, do jaké míry se cítí být senioři se svým životem spokojeni, šťastni
- oproti poměrně zažitým stereotypům o „nespokojených důchodcích“ ke svému životu respondenti **zaujali převážně mírně pozitivní, respektive neutrální postoj**
- **míra spokojenosti** tak byla dosti podobná výsledkům spokojenosti obecné populace, dokonce oproti některým výzkumům byli senioři méně kritičtí (v závislosti na konkrétní podobě dotazu)*
- v zásadě bylo **se svým životem spokojeno 44 % seniorů, 35 % potom zaujalo víceméně neutrální postoj** (ani spokojený, ani nespokojený)
- **negativní vnímání** vlastní životní situace jsme zaznamenali u méně než každého pátého dotázaného (19 %)
- **průměrný index spokojenosti činil 2,68** (rozsah 1-5, čím nižší skóre, tím vyšší spokojenost)
- zajímavé bylo, že postoj k životu byl poměrně stabilní ve všech věkových kohortách, nezaznamenali jsme rozdíl ani ve skupině mužů a žen
- z následujícího grafu je patrné, že snad jediným ze zachycených faktorů, ovlivňujících spokojenost s vlastním životem, by mohla být ekonomická aktivita, kdy pracující senioři udávali o něco málo vyšší spokojenost s vlastním životem

Spokojenost s vlastním životem

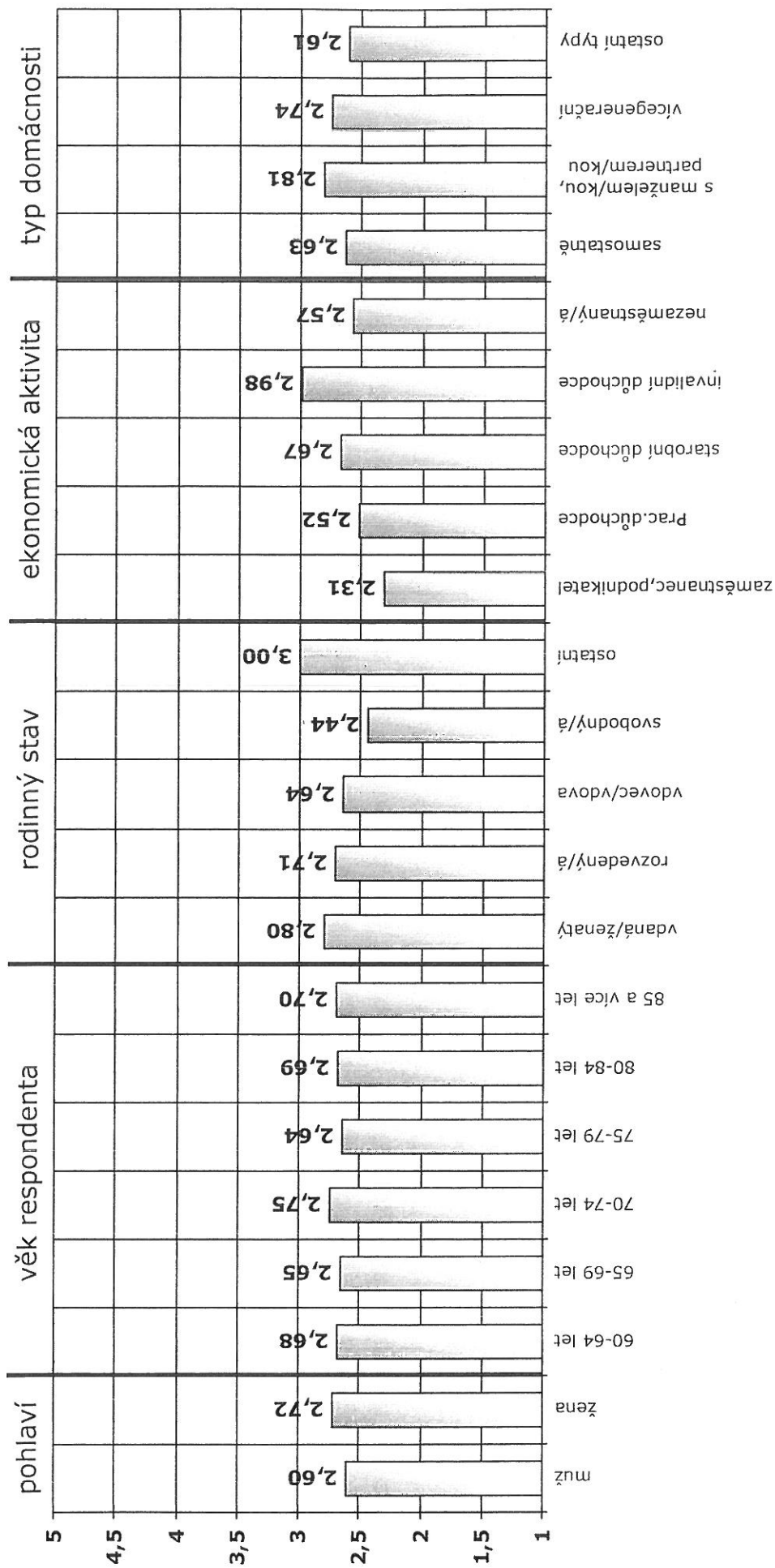


Báze: Všichni respondenti (429)

* například: Sociologický ústav AV ČR, červenec 2005, spokojenost s životní úrovní – 23% spokojeno, 42% tak napůl, 34% nespokojeno, reprezentativní výzkum 1069 respondentů

Spokojenost s vlastním životem

Index spokojenosti v jednotlivých subkategoriích



Báze: Všichni respondenti (429)

Problémy života seniorů – subjektivní hodnocení

- jiný dotaz sledoval s jakými nejvážnějšími problémy se respondenti ve svém životě potýkají
- zcela jednoznačně seniory nejvíce trápí jejich **zdravotní stav** - nějaký zdravotní problém uvedla plná polovina všech respondentů (34 % v obecné poloze „zdraví“ a 15 % seniorů dále jmenovalo nejméně jednu konkrétní diagnózu)
- výrazně **méně často** se respondenti dle vlastního vyjádření potýkali s **finančními či existenčními problémy**
- finanční nedostatečnost v obecné rovině zmínilo „pouze“ 8 % seniorů, výhrady k výši důchodu mělo 6 % dotázaných
- ostatní konkrétní problémy s financováním určitých výrobků či služeb se objevily jen výjimečně, nejčastěji se jednalo o finanční nákladnost léků a zdravotních/kompenzačních pomůcek (3 %), nebo o „obecnou drahotu“ (3 %)
- jelikož šlo o volné výpovědi respondentů, **výsledky zahrnovaly širokou škálu různorodých odpovědí, které šlo poměrně těžko kategorizovat** - ze statistického hlediska byly dalšími nejčastěji uváděnými blíže nespecifikované rodinné problémy (3%), málo kvalitní či obtížně dostupná lékařská péče, obava o vlastní bezpečnost, špatné mezilidské vztahy, zhoršené životní prostředí ve smyslu nepořádku na ulicích a špatná hospodářská situace České republiky
- jiné výhrady mělo vždy méně než 10 respondentů (méně než 1% soboru), zajímavá část výpovědí je uvedena v tabulce na následující straně

Problémy života seniorů – subjektivní hodnocení

	všichni (%)	muž (%)	žena (%)
zdraví	34,3	31,6	35,5
neuvědenc	17,2	17,3	17,2
vyjmenované zdravotní problémy	15,4	12,8	16,6
finance obecně	7,9	6,0	8,8
finance - důchod	5,6	5,3	5,7
problémy s rodinou bez rozlišení	3,5	3,0	3,7
finance - léky a pomůcky	3,3	3,0	3,4
lékařská péče	3,3	4,5	2,7
finance - vysoké ceny obecně	3,0	1,5	3,7
bezpečnost, kriminalita	3,0	3,0	3,0
mezilidské vztahy obecně	3,0	3,0	3,0
životní prostředí - nepořádek, špína	2,8	1,5	3,4
ČR - ekonomická situace	2,8	5,3	1,7
psychické - smutek, samota, deprese	2,6	1,5	3,0
stáří	2,3	2,3	2,4
politická situace	2,1	5,3	0,7
doprava, MHD	2,1	2,3	2,0
obavy z budoucnosti	1,6	0,8	2,0
bydlení obecně	1,4		2,0
ztráta partnera/ky	1,4	0,8	1,7
dostupnost služeb	1,4	1,5	1,4
deregulace nájemného - obavy	1,4	0,8	1,7
soukromé problémy bez rozlišení	1,2	3,0	0,3
životní prostředí - hluk	1,2	0,8	1,4

Náplň volného času – preferované aktivity

- jiná otázka sledovala nejčastější volnočasové aktivity, kterým se senioři věnují*
- u seniorů jednoznačně **dominovaly dvě základní aktivity, a to četba a sledování televize**, kdy tyto činnosti za nejčastější označilo prakticky shodně po šesti z deseti dotázaných
- na pomyslném třetím místě by se umístila kategorie „**setkávání s přáteli**“ (32 %)
- velmi často byla zmiňována „**pasivní kategorie**“ **odpočinek/relaxace** (23 % odpovědí)
- nicméně plná pětina dotázaných, a to shodně mužů i žen (zejména mladších), věnovala svůj čas **péči o rodinu či blízké**

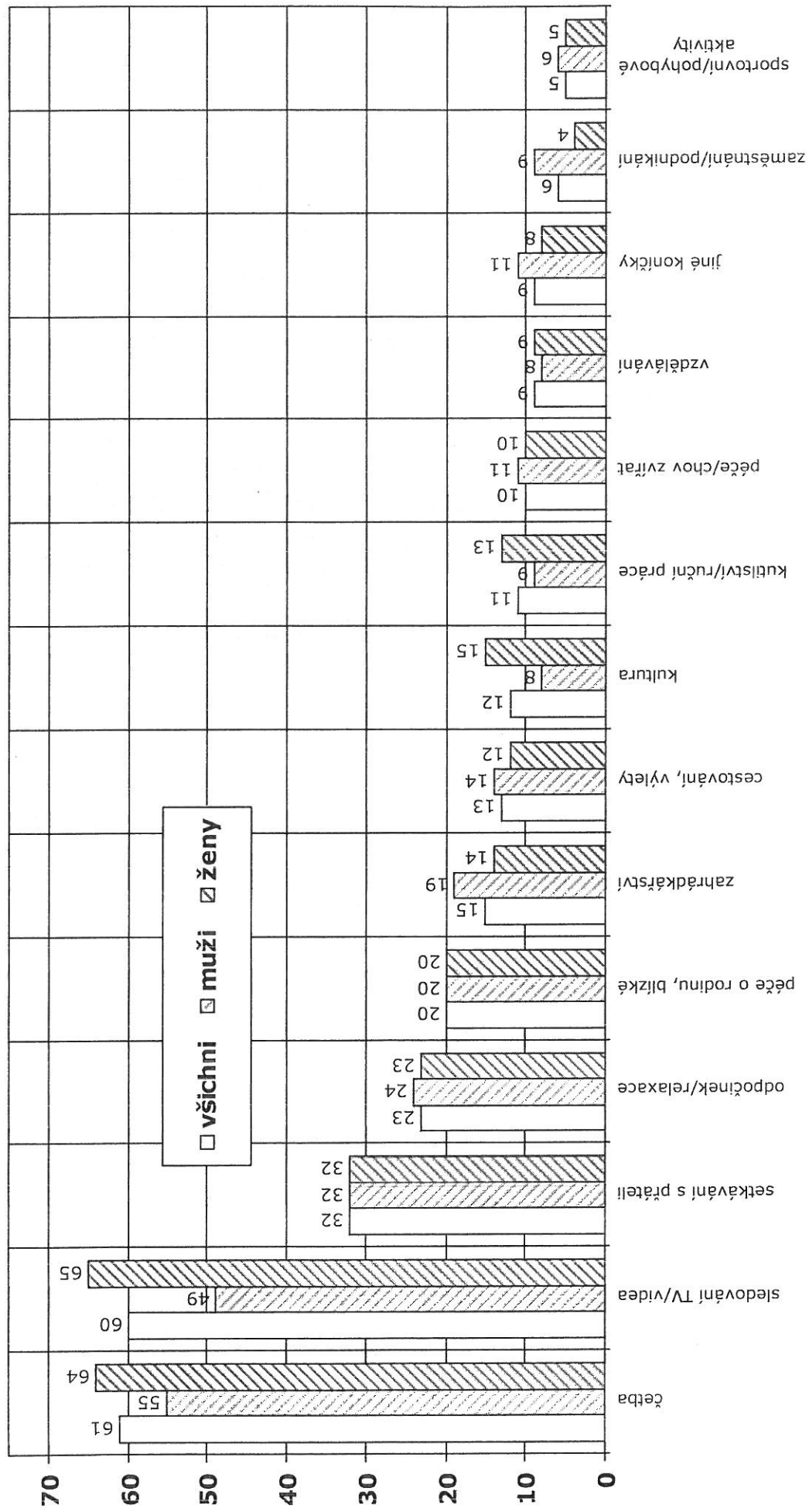
• ostatní předepsané kategorie označila vždy přibližně desetina dotázaných, náplň volného času respondentů byla tedy velmi rozmanitá

- **ze spontánně jmenovaných zálib** jednoznačně dominovalo **luštění křížovek** (cca 5% spontánních výpovědí)
- rozdílů ve skupině mužů a žen nebyly příliš výrazné, neboť ženy obecně uváděly o něco více aktivit, čímž vykazovaly v nejsilnějších kategoriích výraznější preference (četba a sledování televize)
- výraznější rozdíl jsme zaznamenali v kategorii kultury, kterou uváděly ženy (8%:15%), či v položce zaměstnání (typičtější pro muže)
- logicky s rostoucím věkem klesal podíl aktivit typu „péče o rodinu“ či činností spojených s větší fyzickou námahou (cestování, zahrádkářství apod.)

*metodologická poznámka:

šlo o polouzavřenou otázku, ve které bylo předešlá 13 nejčastějších aktivit; respondenti měli volit maximálně tři položky, nicméně pokud uvedli položek více (cca 1% případů), byly zpracovány všechny odpovědi

Náplň volného času – preferované aktivity



Báze: Všichni respondenti (429)

Životní úroveň domácnosti (stávající a očekávaná)

Stávající životní úroveň

- obdobně jako hodnocení vlastní spokojenosti s životem i „přímé“ **hodnocení stávající životní úrovně respondentů** vykazalo relativně vysokou spokojenost seniorů (spíše ve smyslu nižšího podílu negativního hodnocení)
- **se stávající životní úrovní** byla více či méně, dle vlastního vyjádření, **spokojena více než polovina seniorů** (54 %), **třetina** pak v této otázce vyjádřila **neutrální postoj** („ani dobrá, ani špatná“)
- negativní hodnocení vlastní životní úrovně/úrovně domácnosti deklarovalo 13 % seniorů, přičemž nejhorší možné hodnocení („velmi špatná“) volilo pouze 12 dotázaných

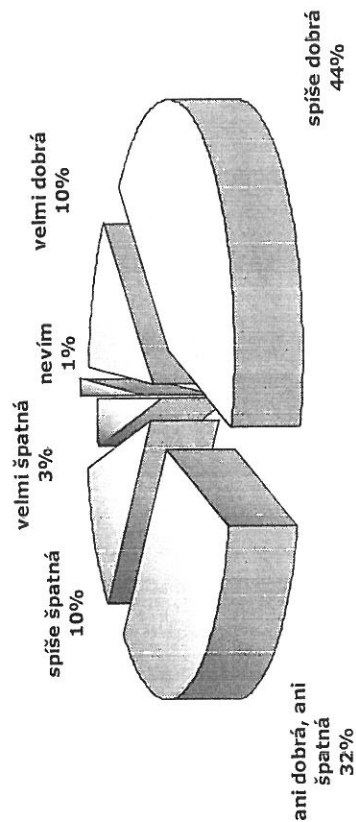
Životní očekávání

- naproti tomu se u seniorů **objevovaly značné obavy z budoucnosti**, což ukázala například distribuce výsledků na otázku „jaká bude životní úroveň Vaší domácnosti za 2 – 5 let“
- zlepšení stávající situace v uvedeném časovém horizontu očekával pouze méně než každý desátý dotázaný, naproti tomu čtyři z deseti seniorů se domnívali, že jejich životní úroveň bude spíše (30 %) nebo rozhodně (10 %) horší
- křížová analýza (viz graf na straně 24) ukázala významnou souvislost mezi hodnocením stávající životní úrovně a očekáváním – jednoduše řečeno, čím lépe je hodnocena stávající úroveň, tím častěji respondenti očekávají udržení stavu či jeho zlepšení a naopak

metodologická poznámka: odpovědi na tuto otázku dle spontánně vpisovaných komentářů komplikoval fakt vysokého věku respondentů - 7% seniorů zde například neodpovědělo (přičemž část z nich spontánně uvedla předpoklad, že se tohoto období nedožije)

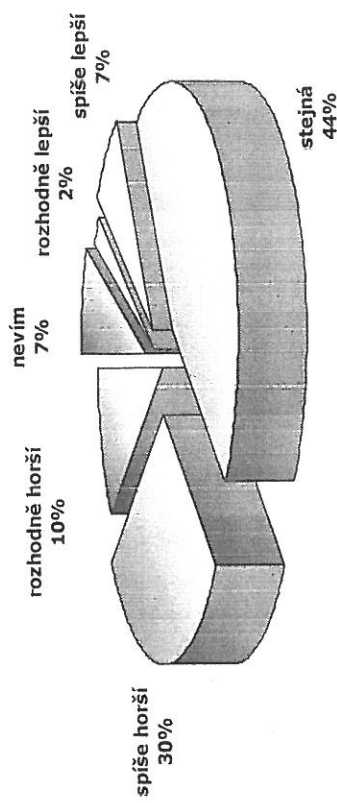
Životní úroveň domácnosti (stávající a očekávaná)

Hodnocení stávající živ.úrovně



Báze: Všichni respondenti (429)

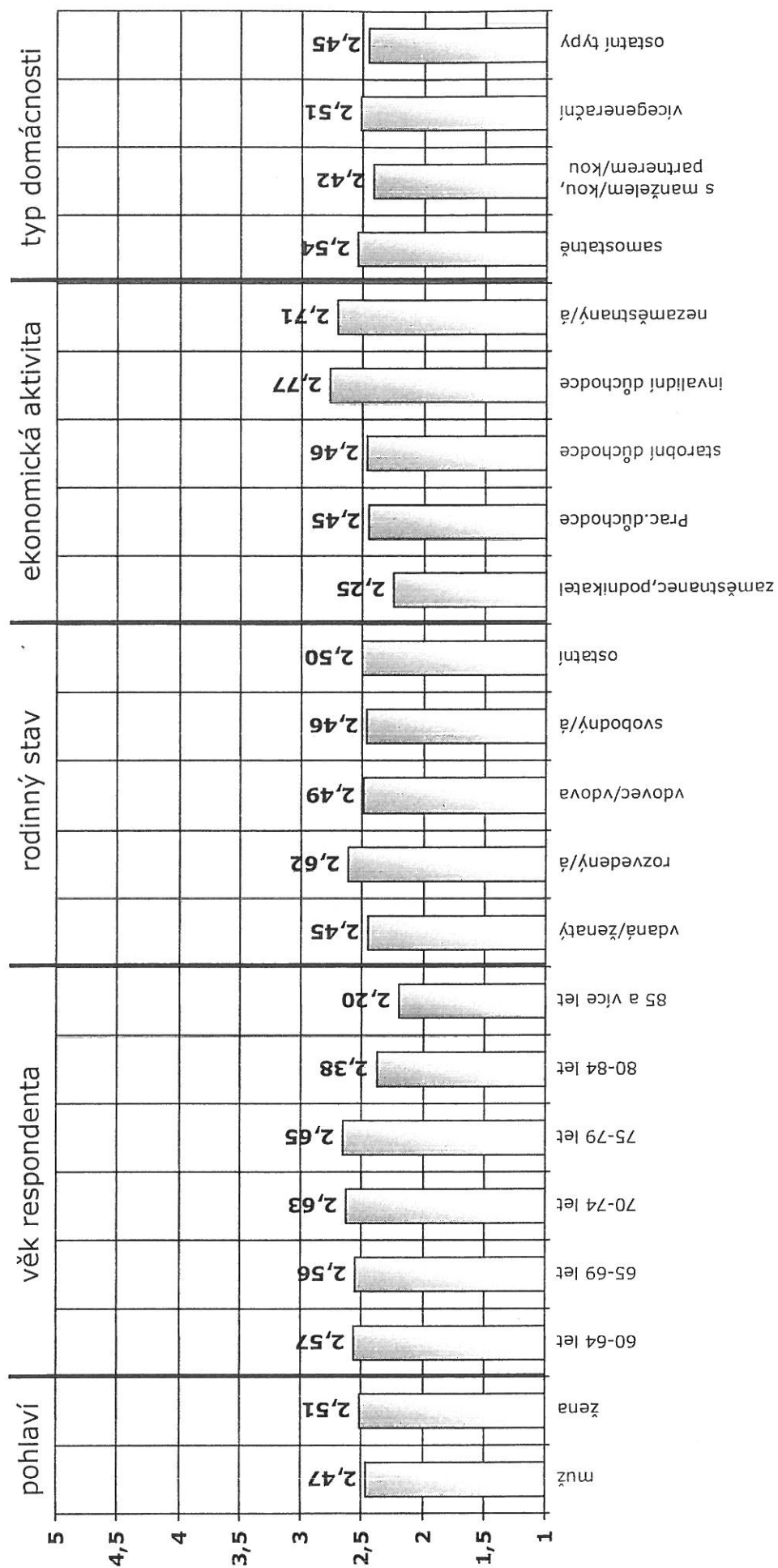
Očekávaná živ.úroveň (2-5 let)



Báze: Všichni respondenti (429)

Životní úroveň domácnosti (stávající)

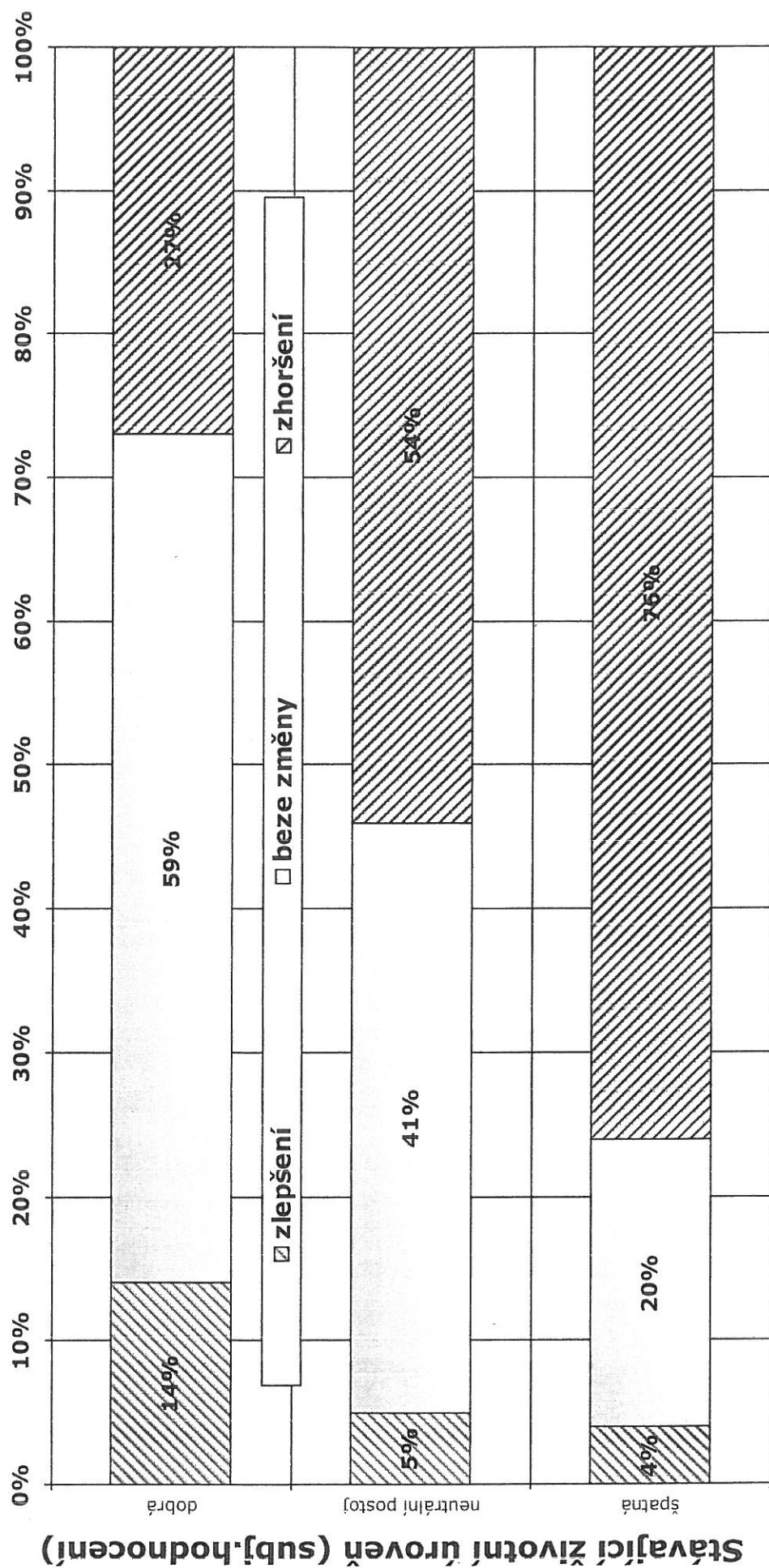
Index spokojenosti v jednotlivých subkategoriích



Báze: Všichni respondenti (429)

Životní úroveň domácnosti - stávající vs. očekávaná

Životní očekávání dle stávající životní úrovně

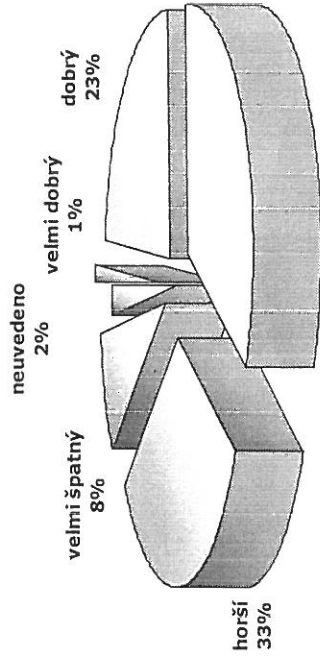


Báze: Všichni respondenti, kteří odpověděli na oba dotazy (398)

Subjektivní hodnocení zdravotního stavu

- jak již bylo uvedeno dříve, největším problémem seniorů byly zdravotní komplikace, v další otázce jsme tedy respondenty nechali „ohodnotit“ vlastní zdravotní stav
- za víceméně **uspokojivý** svůj **zdravotní stav** považovala **necelá čtvrtina dotázaných**, logicky nejčastěji mladí senioři
- výrazné **zhoršení zdravotního stavu deklarovali více než čtyři z deseti seniorů** (33 % odpovědí „horší zdravotní stav“ a 8 % „velmi špatný“)
- zhruba třetina respondentů zaujala při subjektivním hodnocení neutrální postoj („ani dobrý, ani špatný“)
- o něco horší zdravotní stav vykazala skupina žen, což je ale dáno věkovou skladbou souboru (vyšší věk = horší zdravotní stav)

Hodnocení zdravotního stavu



Báze: Všichni respondenti (429)

Senioři a sociální služby v regionu

Asociace – vnímání pojmu či rozsahu „sociální služby“

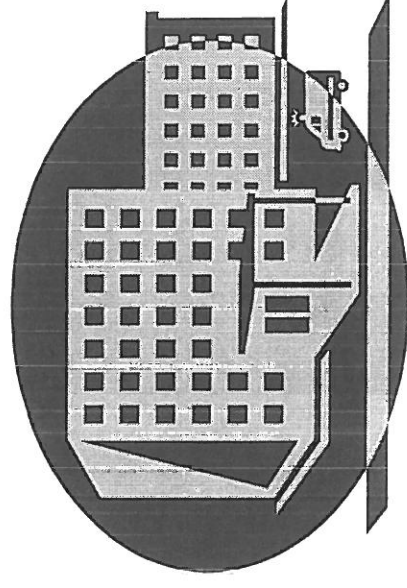
Zdroje informací o sociálních službách

Subjektivní hodnocení míry informovanosti o sociálních službách

Stávající využívání a zájem o sociální služby

Aktivní vyhledávání potenciálních příjemců sociálních služeb

Preference konkrétních sociálních služeb



Asociace – vnímání pojmu či rozsahu „sociální služby“

- jiná otevřená otázka mapovala, **co všechno si respondenti představují pod pojmem „sociální služby“**
- z praktického hlediska byly výsledky lidově řečeno katastrofické, neboť respondenti na tuto otázku nedokázali či nechtěli odpovědět
- **téměř polovina seniorů nevedla žádnou výpověď** (47 %)
- ve skupině dotázaných, kteří uvedli svoji představu o tom, co vše zahrnují sociální služby, se **nejčastěji** jednalo o **obecnou výpověď ve smyslu „péče o potřebné“** (12 %) **či přímo „péče o seniory“** (10 %)
- konkrétní sociální služby byly nejvíce spojovány s **dovozem obědů** (11 % všech odpovědí), případně **chybně zaměňovány za zdravotní péči** (9 %)
- distribuce výsledků byla v příkrém rozporu s podílem respondentů, kteří sami nějakou sociální službu (nejčastěji pečovatelskou) využívají (neochota uvést odpověď?)
- z konkrétních činností si respondenti sociální služby nejčastěji, kromě výše uvedeného zajištění stravování, spojovali s **péčí o domácnost** (7 %) **či obstaráváním nákupů** (4 %)
- z organizací byla nejčastěji jmenována **pečovatelská služba** (6 %), případně **domov důchodců** (4 %)
- *otázka byla pravděpodobně pro respondenty příliš komplikovaná či možná širě odpovědi rozsáhlá, neboť více než polovina respondentů v jiné otázce označila svoje informace o možnostech využívání sociálních služeb za dostatečné*

Asociace – vnímání pojmu či rozsahu „sociální služby“

Odpovědi s podílem nad 1%

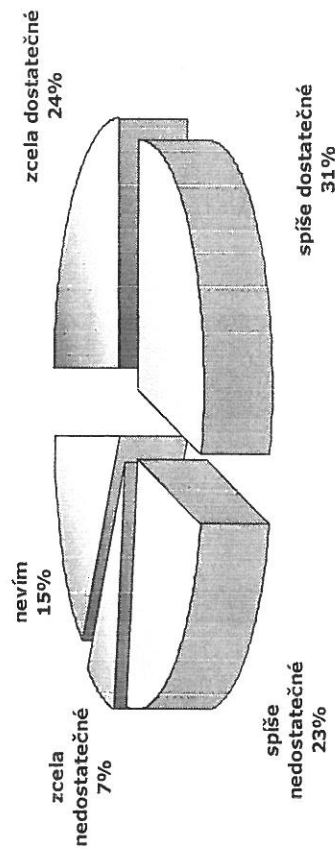


Báze: Všichni respondenti

Subjektivní hodnocení míry informovanosti o sociálních službách

- v kontextu několika otázek by bylo možno říci, že „nějaké informace“ o sociálních službách, většinou hodnocené jako dostatečné, měla **přibližně polovina seniorů**
- na přímou otázku, zda považují své **informace o možnostech využívání sociálních služeb za dostatečné**, kladně odpovědělo **54 % dotázaných**
- **za nedostatečnou svou informovanost** v této oblasti **označili tři z deseti respondentů**
- 15 % seniorů se k otázce nedokázalo či nechťelo vyjádřit
- výrazně lépe své znalosti hodnotili starší respondenti (pravděpodobně v souvislosti s jejich četnějším využíváním), odvozeně potom ženy

Míra informovanosti - subj.hodnocení



Báze: Všichni respondenti (429)

Zdroje informací o sociálních službách

Stávající využití

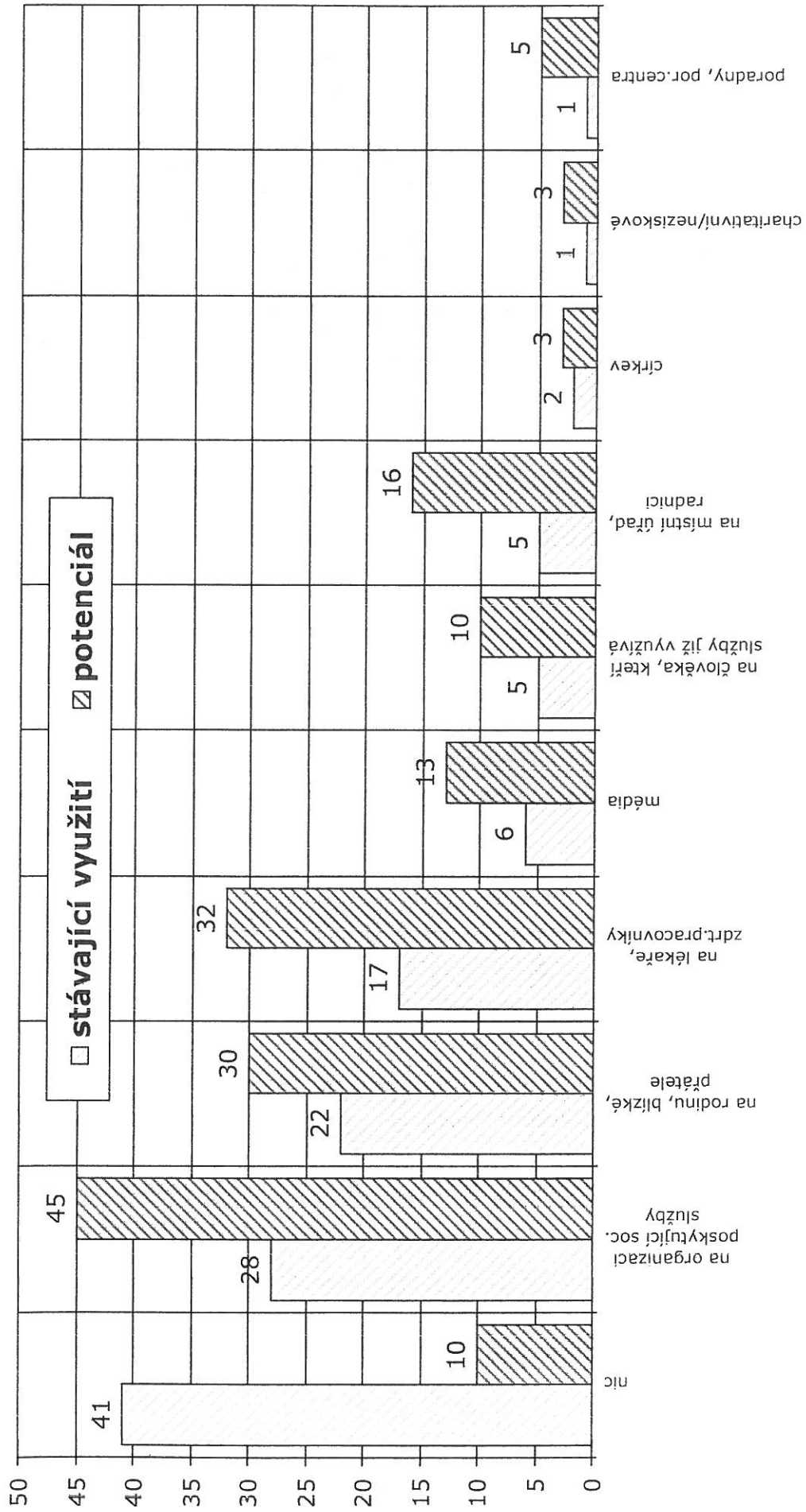
- alespoň jeden informační zdroj o sociálních službách, využíváný v době dotazování, uvedlo méně než šest z deseti seniorů
- výraznými informačními kanály se ukázaly být přímo organizace poskytující sociální služby, zejména pečovatelská služba (28 % odpovědí), dále neinstitutionální zdroje ve smyslu rodiny, přátel (22 %) a neméně pak i zdravotnický personál (opět ve smyslu propojeného vnímání sociálních a zdravotnických služeb, 17% podíl)

Potenciál informačních zdrojů

- pro zpřesnění preferencí informačních kanálů byla kombinována otázka stávajících využívaných zdrojů s dotazem na „potenciálně využitelné zdroje“:
- opětovně by respondenti žádali informace přímo u organizací poskytujících konkrétní sociální služby (55 % kombinovaných odpovědí), u lékařů a dalších zdravotnických pracovníků (36 %) či u svých blízkých a známých (33 %)
- nově se zde objevil zájem o případné informace poskytované místními úřady (18 % odpovědí), o využití médií (14 %) či získávání zkušeností a informací od lidí, kteří nějaké sociální služby již využívají (11 %)
- celkově by o využití nějakého informačního kanálu uvažovalo devět z deseti oslovených seniorů

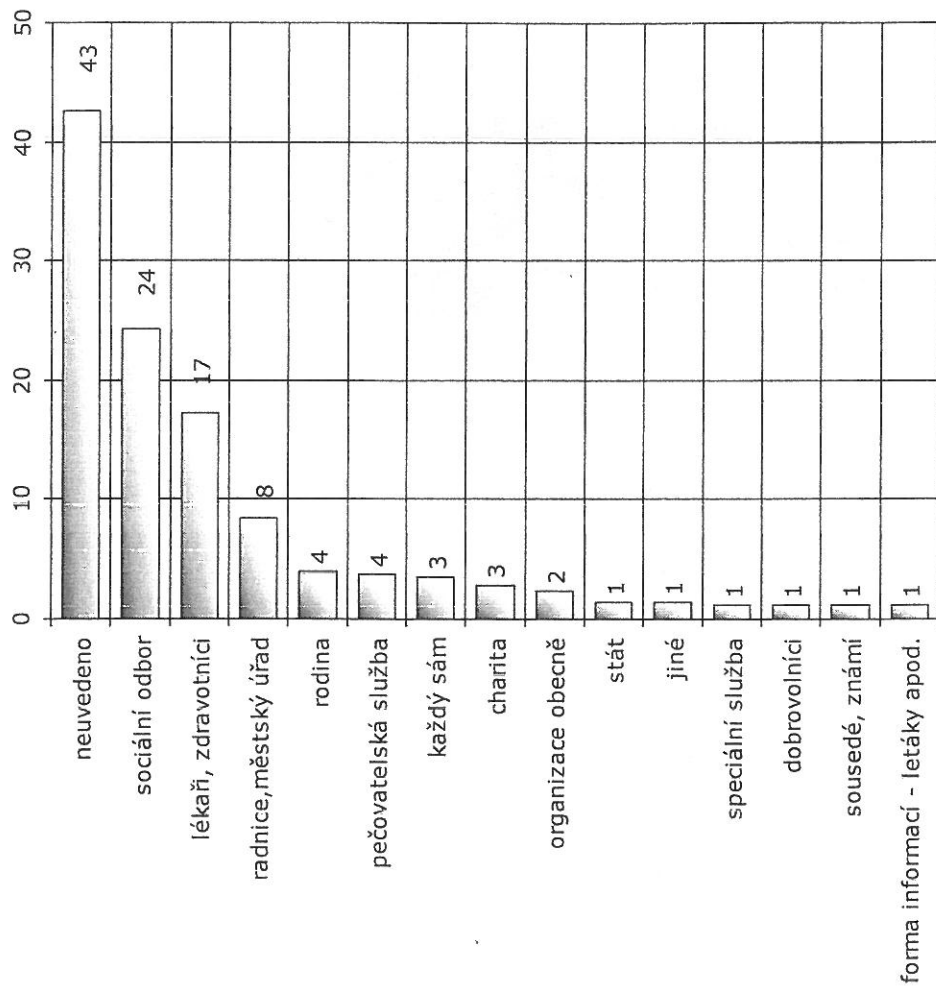
Zdroje informací o sociálních službách

Stávající a potenciální využití inf.zdrojů



Aktivní vyhledávání potenciálních příjemců sociálních služeb

- seniorů jsme se dále ptali, **kdo** (pokud vůbec někdo) **by měl v rámci péče o seniory aktivně vyhledávat potenciálně ohrožené osoby**, případně jim nabízet možnost využívání sociálních služeb
- otázka se opět ukázala být poměrně složitou, neboť **43 % dotázaných nevedlo žádnou odpověď**, což rozhodně nemusí znamenat, že by taková osoba / instituce neměla existovat (pouhá 3 % respondentů uvedla výrok typu „nikdo“ či „každý by se měl starat sám“)
- opětovně se **potvrdilo vnímání propojení sociálních a zdravotnických služeb jejich uživateli**, neboť zde by například takovou institucí, dle mínění samotných seniorů, měl nejčastěji být buď sociální odbor úřadu (24 %), nebo samotní lékaři, zdravotníci (17 %)
- k tomu 8 % respondentů navíc uvedlo městský/ místní úřad v obecné rovině
- ostatní náměty se objevovaly jen individuálně, respondenti nejčastěji zmiňovali zapojení rodiny či pečovatelské služby (4 %), charity (3 %)

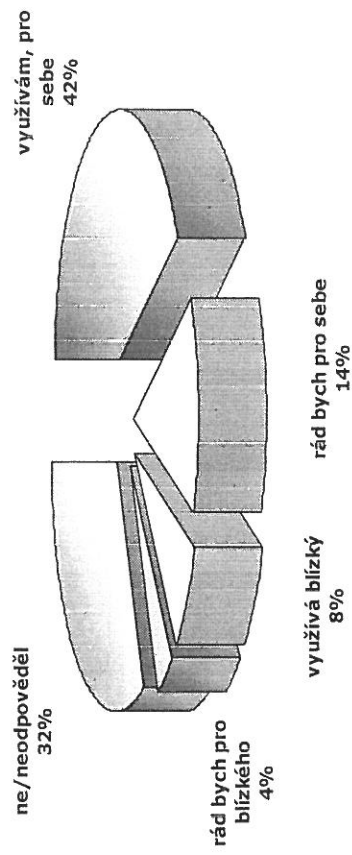


Báze: Všichni respondenti (429), odpovědi > 1%

Stávající využívání a zájem o sociální služby

- plná polovina dotázaných měla s využíváním sociálních služeb pro seniory (subjektivní vnímání pojmu) zkušenost, neboť některou ze služeb využívali v době dotazování více než čtyři z deseti respondentů (42%) a 8 % dále nepřímo (pro jejich blízké)
- **potenciálními příjemci sociálních služeb**, dle vlastního vyjádření, **by mohlo být o něco méně než sedm z deseti** dotázaných (součet stávajícího využití a budoucího zájmu), přímo („pro sebe“) potom 56% oslovených seniorů
- *nícméně je třeba zohlednit, že péči vesměs vyžadují pacienti od 75 let výše a že senioři v řadě případů nechtějí či nejsou schopni posoudit míru své (budoucí) soběstačnosti*
- dle očekávání a v souladu s praxí s rostoucím věkem výrazně narůstal podíl příjemců sociálních služeb
- z metodologického hlediska je třeba poznamenat, že míru využívání služeb nelze generalizovat, neboť jedním ze tří distribučních kanálů byla přímo i pečovatelská služba

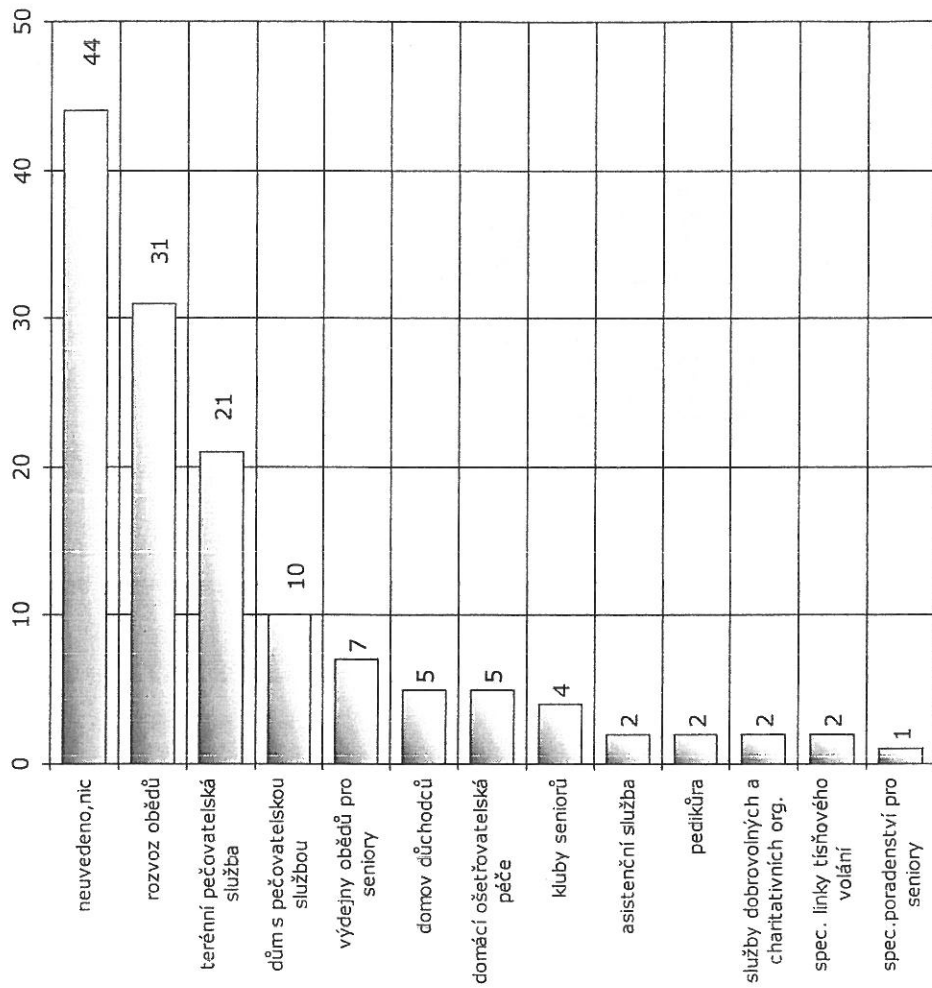
Využití a preference soc. služeb obecně



Báze: Všichni respondenti (429)

Využívané sociální služby

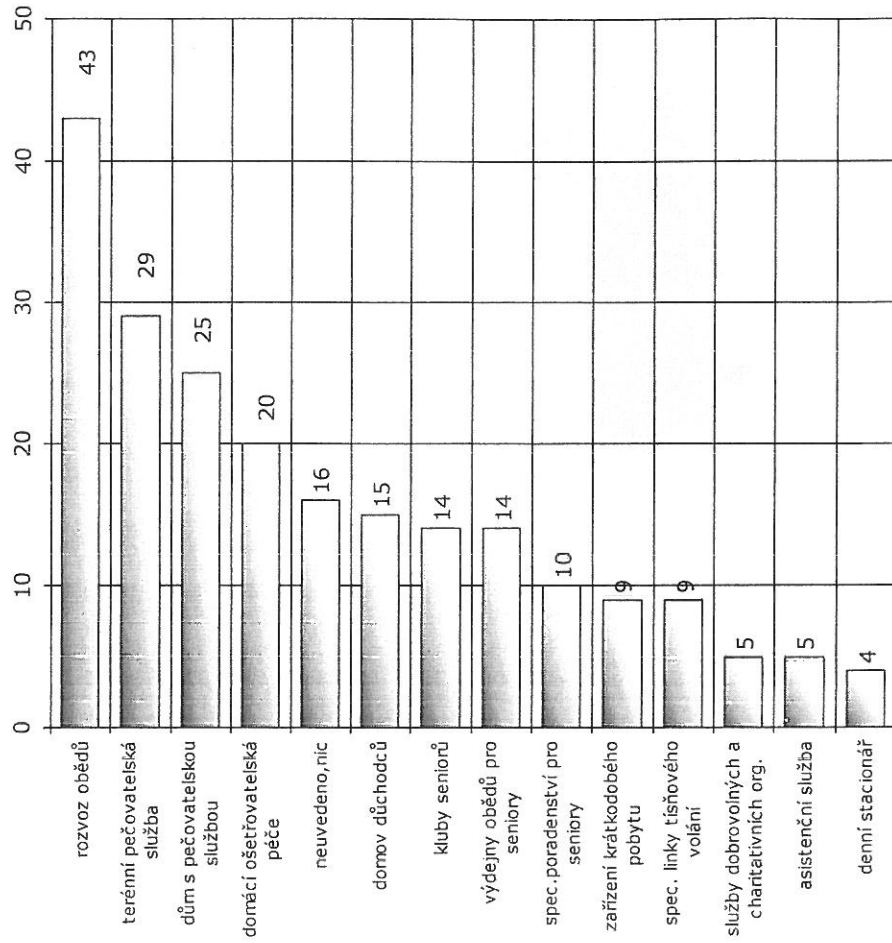
- alespoň jednu konkrétní využívanou službu pro seniory uvedla více než polovina všech dotázaných (44% dotazníků bez odpovědi)
- nejčastěji využívanými službami byly **služby zajištění stravování**, kdy dovoz obědů do domácnosti uvedlo 31% ze všech dotázaných a 7% navíc zmínilo i docházení do „výdejny obědů“
- statisticky významné bylo využití služeb **terénní pečovatelské služby** (21 %) a služeb **domu s pečovatelskou službou** (10 %)
- opět podotýkáme, že tato skutečnost může být do jisté míry ovlivněna distribucí dotazníků i pomocí pečovatelské služby



Báze: Všichni respondenti (429), odpovědi > 1%

Preference konkrétních sociálních služeb

- pro zjištění preferencí / zájmu respondentů o jednotlivé nabízené sociální služby pro seniory jsme opět **kombinovali výsledky ze dvou dotazů** (stávající využívání služeb a zájem v budoucnosti)
- **preferenze služeb** v zásadě odpovídala dříve uvedeným výsledkům využití v době dotazování: senioři by tak nejčastěji využili **dovozu obědů do domácnosti** (43% zájem, k tomu 14% odpovědí výdejna obědů), **terénní pečovatelskou službu** (29%), **domu s pečovatelskou službou** (25%) nebo **domácí ošetrovatelskou péči** (20%)
- 15% seniorů uvažovalo o umístění v domově důchodců
- **potencionálními příjemci** alespoň jedné z nabízených služeb by mohlo být, dle vlastního vyjádření respondentů, **84% všech oslovených seniorů**
- spontánně respondenti nejčastěji zmiňovali pedikúru a manikúru (velmi často společně, statisticky cca 1%)
- s rostoucím věkem se opět prudce zvyšoval i zájem respondentů o využívání sociálních služeb (vysoké bylo již i stávající využití)



Báze: Všichni respondenti (429), odpovědi >1%

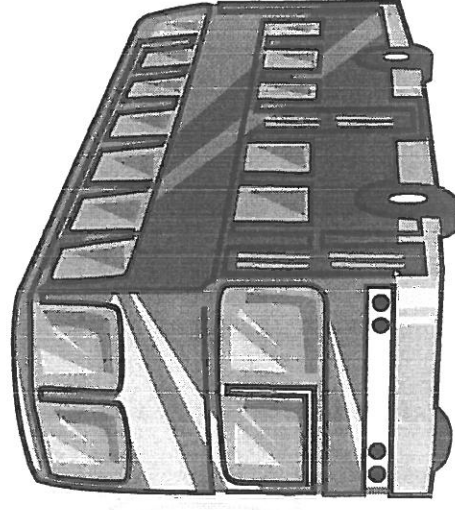
Návrhy na zlepšení, hodnocení regionu

Subjektivní hodnocení dostupnosti lékařské péče v regionu

Modelová situace – řešení nesoběstačnosti

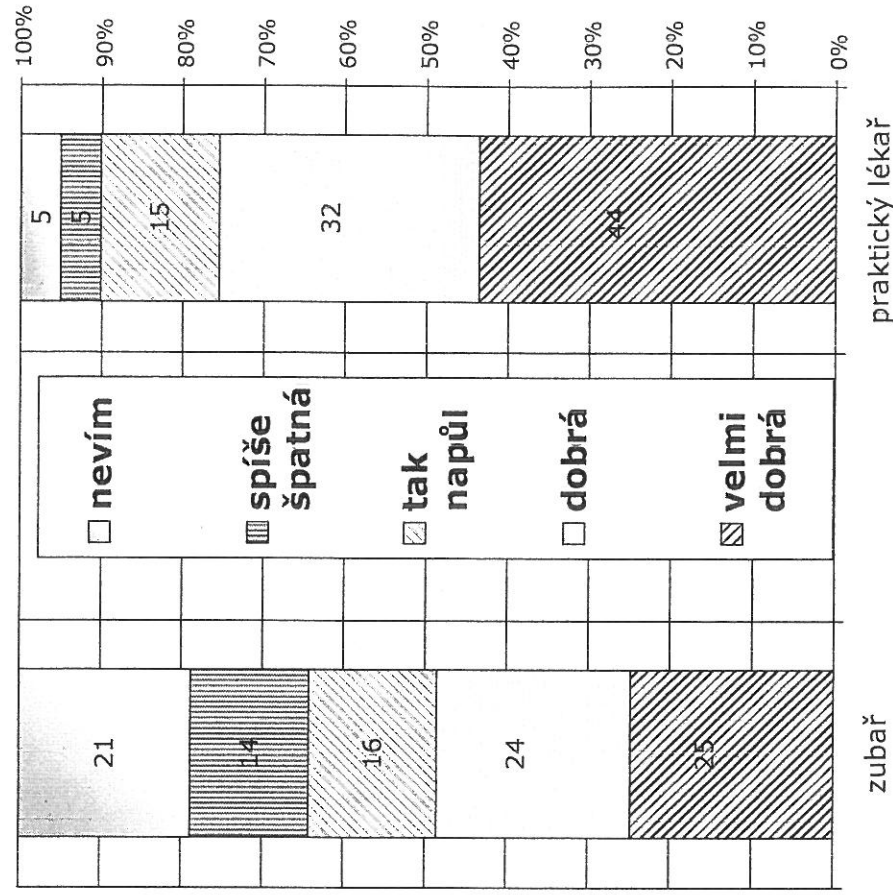
Faktory kvality života seniorů – co by nejvíce pomohlo?

Návrhy na zlepšení života v regionu



Subjektivní hodnocení dostupnosti lékařské péče v regionu

- v této otázce jsme se respondentů ptali na subjektivně hodnocenou **dostupnost lékařské péče** (ve smyslu „dopravní“ dostupnosti)
- vzhledem k nejednoznačnosti vnímání vynechme ze zpracování lékaře – specialisty, sledujme hodnocení dostupnosti praktického a zubního lékaře
- **dostupnost praktického lékaře** byla vnímána v zásadě uspokojivě, **spokojenost vyjádřily více než tři čtvrtiny dotázaných**
- jiná situace ovšem nastala **v případě zubních lékařů, kde spokojenost s (dopravní) dostupností deklarovala necelá polovina seniorů**, zatímco tři z deseti měli výhrady a více než pětina na tuto otázku vůbec neodpověděla
- tento fakt mohl být způsoben buď z důvodu nevyužívání služeb zubaře, nebo dojížděky za zubním ošetřením do jiného regionu (což mohlo jednak zhoršit hodnocení dostupnosti v regionu či ignorování hodnocení této položky)

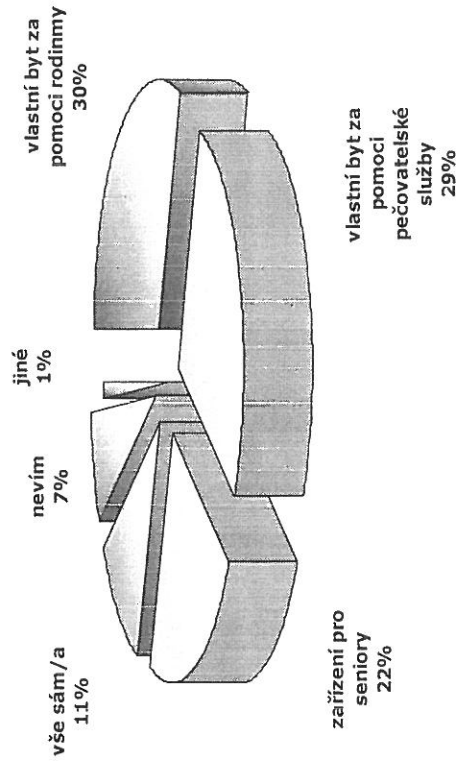


Báze: Všichni respondenti (429)

Modelová situace – řešení nesoběstačnosti

- v této otázce jsme respondenty postavili do hypotetické situace, jak by řešili svou nesoběstačnost, když by již nestačili na všechnu práci v domácnosti sami
- **zhruba desetina** všech seniorů by se, dle vlastního vyjádření, snažila **za všech okolností řešit tuto situaci sama**, bez pomoci dalších osob či institucí
- z nabízených možností by **zhruba třikrát vyšší podíl seniorů preferoval bydlení ve vlastní domácnosti s pomocí rodiny, nebo pečovatelské služby** (zhruba po 30 % preferencí u obou možností)
- o něco málo **více než pětina dotázaných by v takovém případě uvítala péči ve specializovaném zařízení pro seniory**
- *metodologická poznámka: respondenti volili i více variant, ačkoliv šlo o otázku s jednou možnou odpovědí, v takovýchto případech byla vždy zvolena „nejhorší varianta“ (např. pečovatelská služba při volbě sám a pečovatelská služba apod.)*

Využití a preference soc.služeb obecně



Faktory kvality života seniorů – co by nejvíce pomohlo?

- jiný dotaz sledoval pomoci volných výpovědí, co by respondentům nejvíce v životě pomohlo, co by **nejvíce zvýšilo kvalitu jejich života**
- výsledky opět zahrnovaly obrovskou škálu poměrně těžko kategorizovatelných výroků, pro další zpracování uvádíme souhrny kategorií, jejichž výskyt byl čtenější než 1%
- alespoň jeden faktor zlepšení spontánně **vedly více než dvě třetiny dotázaných** (32% dotazníků bez odpovědi)
- senioři by nejčastěji potřebovali zlepšit svůj **zdravotní stav** (21% dotázaných) a **finanční zabezpečení** (desetina měla výhrady k výši důchodu, další desetina pak uvedla finanční problémy v obecné rovině)
- pouze dalších **pět kategorií dosáhlo alespoň 2% četnosti** (uvedl je tedy nejméně každý 50-tý respondent), a to oblast **kultury** (4%), **zlepšení lékařské péče** (3%), **širší záběr sociálních služeb, snížení nákladů za léky** (po 2%) a hypotetická kategorie „**být mladší**“
- detailní přehled je uveden na následující straně

Faktory kvality života seniorů – co by nejvíce pomohlo?

neuveдено	31,9 (v %)
zdraví	20,5
finance - důchod	10,0
finance obecně	9,8
kultura	4,4
lékařská péče	2,6
soc.služby - více pracovníků, pomoci	2,6
stáří - být mladší	2,3
finance - léky a pomůcky	2,1
doprava, MHD	1,9
bezpečnost, kriminalita	1,9
mezilidské vztahy obecně	1,9
zájem rodiny	1,6
bydlení obecně	1,6
akce pro seniory	1,6
dům s pečovatelskou službou	1,6
finance - vysoké ceny obecně	1,4
problémy v DD	1,4
rehabilitace	1,4
ČR - ekonomická situace	1,2
deregulace nájemného - obavy	1,2
lázně	1,2
úklid, pomoc v domácnosti	1,2

Návrhy na zlepšení života v regionu

- obdobný dotaz sledoval i náměty na zlepšení, potažmo výhody, ke kvalitě života v regionu **Prahy 8**
- téměř polovina seniorů na tuto otázku neodpověděla, druhá polovina uvedla širokou škálu volných výpovědí
- nejčastější výhrady se týkaly nedostatečné čistoty a pořádku na ulicích (odpad u popelnic atd. – 8 %)
- senioři dále zmiňovali potřebu zlepšení zdravotní péče, a to zejména ve smyslu dopravní dostupnosti (5 %), zkvalitnění dopravy (lepší spojení – úprava tras MHD a jejich intervalů – 4 %)
- menší část respondentů vyjadřovala obavu z kriminality, uvítala by více zelených ploch či lepší infrastrukturu obchodní sítě

neuvedeno, nic	49,2
čistota, pořádek	7,7
zdravotní péče nedostatečná	5,4
doprava: intervaly a trasy/spojení	4,0
problém bezpečí, kriminalita	3,7
zeleň - parky, více zeleně	3,5
síť obchodů zlepšit	3,3
hluk, ruch	2,8
akce pro seniory	2,6
bazén	2,3
domov důchodců	2,1
nezájem o problematiku seniorů	1,6
automobily - přílišná zátěž	1,6
málo kultury, akcí	1,6
kluby pro seniory	1,4
lavičky	1,4
informace pro seniory	1,4
osobní: zlepšení finanční situace	1,2
doprava: nízkopodlažní vozy	1,2
zubař	1,2

Kondiční cvičení pro vyšší věk

Vyšší věk přináší řadu potíží, které napomáhá zmírnit právě pravidelné cvičení. Chceme-li zůstat co nejdéle soběstační a zvládat běžné úkony denního života, musíme začít co nejdříve.

Ve stáří dochází ke změnám na orgánech a ke zhoršení jejich některých funkcí.

Změny na systému srdečně cévním se mohou projevit dušností, únavou, závratěmi, poruchami rovnováhy.

Změny na pohybovém ústrojí nám mohou způsobit bolesti kloubů a páteře, omezený rozsah pohybu v kloubech, snížení svalové síly, změny kvality kostní tkáně.

Změny smyslových orgánů přinášejí například zhoršení sluchu či zraku, což se může projevit potížemi v orientaci v prostoru, v komunikaci a podobně.

Změny psychiky ve stáří způsobují někdy pouhé vyhranění dosavadních kvalit, a to kladných i záporných, ale také sníženou aktivitu, nechuť ke změnám a podobně.

Pravidelné cvičení má stimulační význam a podílí se na zlepšení kvality života. Dosáhneme jím zlepšení hybnosti, podporujeme krevní oběh, zmírňují se bolesti, ztuhlost kloubů a páteře, zvyšuje se psychický stav, nálada, celkově se tedy zlepší psychická i fyzická kondice.

Podle výskytu výše uvedených potíží volíme cvičení v různých polohách:

- vsedě na židli s opěradlem
- vestoje u opory
- vleže na lůžku s hlavou podloženou malým polštářkem

Cvičit budeme nejméně 1 hodinu po jídle, v pohodlném oděvu, ve vyvětrané místnosti. Zvolili jsme jednoduché cviky, každý cvik opakujeme pětkrát. Cvičíme pomalu, volně dýcháme. Cvičení by nemělo přesahovat dobu 20 minut.

Předkládáme Vám soubor cvičení, mezi kterými si můžete vybrat ta, která nejlépe odpovídají vašim možnostem a celkové kondici. Také bude vhodné, když si jednotlivá cvičení osvojíte a budete je konzultovat se svým rehabilitačním pracovníkem. Ten Vám poradí, která jsou pro Vás nejvhodnější.

A. Cvičení vsedě na židli s opěradlem

Sed na židli, záda opřená o opěradlo, paže volně podél těla nebo volně položené dlaněmi na stehnech, chodidla spočívají plnou plochou na podlaze mírně od sebe.

1. Hlavu otáčíme vlevo - podíváme se přes levé rameno - výdrž a pomalu zpět. Totéž vpravo. Ruce se mohou přidržet sedadla.
2. Úklony hlavy. Pomalu hlavu ukláníme vlevo, snažíme se přiblížit levé ucho k levému rameni - výdrž a pomalu zpět. Totéž vpravo. Díváme se stále před sebe. Ruce se mohou přidržet sedadla.
3. Předklon hlavy. Pomalu hlavu předkláníme, snažíme se přiblížit bradu k hrudníku, záda jsou stále opřená o opěradlo. Na konci pohybu výdrž a pomalu zpět.
4. Půlkruhy hlavou. Hlavu pomalu otočíme k levému rameni. Z této polohy pomalu půlkruhem hlavu překulíme do předklonu a k pravému rameni, výdrž a zpět. Ruce se mohou přidržet sedadla či si je můžeme volně položit na stehna. Nepředkláníme se, záda jsou opřená o opěradlo.
5. Paže volně podél těla, zvedáme ramena k uším, výdrž, spustíme ramena dolů.
6. Křídélka. Paže ohnuté v loktech, prsty ruky spočívají na rameni. Ohnuté paže zvedáme do upažení a zpět.
7. Výchozí poloha stejná jako u předchozího cviku. Pažemi ohnutými v loktech kroužíme v ramenech nazad. Při pohybu nazad se snažíme stahovat lopatky.
8. Okénko. Paže ohneme v loktech. Pravou dlaní uchopíme levý loket a levou dlaní pravý loket. Spojené paže zvedáme vzhůru nad hlavu. Snažíme se celý trup napřímit. Pomalu zpět.
9. Paže spočívají volně podél těla. Pravou napnutou paží s dlaní vzhůru děláme velký oblouk do upažení a vzpažení. Za paží se podíváme a vytáhneme trup. Na konci pohybu výdrž a zpět. Totéž vlevo.
10. Upažíme. Kroužíme postupně v zápěstí, loktech a ramenech směrem nazad.
11. Napnuté paže zvedáme do vzpažení a zároveň silou zavíráme a otvíráme prsty v pěst.
12. Paže ohneme v loktech a založíme v týl. S nádechem lokty doširoka rozevřeme, stáhneme lopatky, předkloníme se k pravému kolenu, lokty stáhneme k sobě - výdech a zpět. Totéž k levému kolenu.
13. Paže volně spočívají na kolenech, chodidla jsou opřená celou plochou o podlahu. Střídavě stavíme nohy na paty a na špičky.
14. Pravou dolní končetinu propneme v kolenu vpřed s přitaženou špičkou nohy, výdrž a zpět. Totéž levou nohou.
15. Střídavě zvedáme ohnutou dolní končetinu a přitahujeme k břichu bez pomoci paží. Záda opřená o opěradlo, ruce se mohou přidržet sedadla.
16. Pravou dolní končetinu zvedáme ohnutou v kolenu a přeložíme přes levou dolní končetinu (přehodíme nohu přes nohu). Totéž levou nohou.
17. Nohy v základním postavení, záda opřená o opěradlo, paže položené na kolenech. Rozvíráme kolena od sebe, výdrž a přitahujeme kolena k sobě přes odpor paží.
18. Stahujeme hýžd'ové svaly.
19. Přenášíme váhu těla z pravé hýždě na levou - chůze vsedě.
20. Na závěr. S nádechem zvedáme napnuté paže do vzpažení, výdrž. Vytáhneme se co nejvíce z pasu, napřímíme trup, zpět a výdech.

B. Cvičení vestoje u opory

madlo, deska stolu, žebřiny, stabilní nábytek

Stojíme mírně rozkročení čelem k opoře. Trup se snažíme co nejvíce napřímít. Nezvedáme ramena, díváme se před sebe, přidržujeme se oběma rukama opory.

1. Stavíme se střídavě na paty a na špičky, máme stále napnuté dolní končetiny.
2. Stojíme u opory tak, aby trup byl nakloněn šikmo vpřed. Pravá noha stojí na celém chodidle, koleno natažené, levá noha na špičce, koleno pokrčené, střídáme.
3. Střídavě zvedáme pravou a levou dolní končetinu ohnutou v kolenním kloubu, na konci pohybu výdrž a zpět.
4. Střídavě zanožujeme pravou a levou dolní končetinu.
5. Pravou dolní končetinu překřížíme přes levou a lehkým švihovým pohybem unožíme vpravo a zpět. Totéž vlevo.
6. Pravou nohou provedeme úkrok stranou, váhu přeneseme do pokrčené pravé dolní končetiny v kolenním kloubu a zpět. Totéž levou nohou.
7. Pravou nohou krok vzad, došlápneme na celé chodidlo a zpět, totéž levou.
8. Pravou paží vzpažíme obloukem nazad, dlaní vzhůru, celý trup doprovází pohyb vpravo. Na konci pohybu výdrž a zpět. Totéž levou paží.
9. Stojíme zpříma pravým bokem u opory, nohy mírně rozkročené, pravou paží se přidržujeme opory. Levou dolní končetinu lehkým švihovým pohybem přednožujeme a zanožujeme.
10. Základní postoj pravým bokem u opory, levá paže v upažení. Trup ukloníme vpravo, levá paže vzpažením přes hlavu doprovází pohyb, výdrž a zpět.
11. Základní postoj - bokem. Levou paží provádíme kruhy v ramenním kloubu nazad.
12. Základní postoj bokem. Pochod na místě. Snažíme se co nejvýše zvedat dolní končetiny ohnuté v kolenních kloubech.
13. Sedneme si na židli čelem k opoře, přidržujeme se oběma rukama opory. Vztyk ze židle do stoje, napřímíme trup, propneme kolena, stáhneme břišní a hýžd'ové svaly. Sed.
14. Trénink několika typů chůze s přidržováním se jednou paží opory - zábradlí, nábytek atd.
 - o čapí chůze (zvedáme dolní končetiny ohnuté v kolenním kloubu jako když překračujeme překážku)
 - o chůze po čáře (pravou nohu klademe před špičku levé nohy atd.)
 - o chůze vzad
 - o chůze bokem, čelem k opoře - úkrok stranou a přísun

Cvik č. 9,10,11,12 opakujeme levým bokem k opoře.

C. Cvičení vleže na lůžku s hlavou podloženou malým polštářkem

poloha vleže na zádech

ležíme na zádech, paže položené volně podél těla dlaněmi dolů. Dolní končetiny uvolněné, hlava v přímé poloze.

1. Stáhneme břišní a hýžd'ové svaly, propneme kolena, přitáhneme špičky nohou, výdrž a uvolnit.
2. Paže předpažíme s nádechem, s výdechem zvedneme hlavu a přitáhneme špičky, výdrž, uvolnit a zpět.

3. Ležíme na zádech, paže otočíme dlaněmi vzhůru. Nádech, při výdechu zatlačíme hlavu do podložky, paže uvolněné, výdrž a uvolnit (nezvedáme bradu).
4. Střídavě přitahujeme pravou a levou špičku nohy a propínáme kolena.
5.
 - Kroužíme nohama v kotníku oběma směry.
 - Napneme svaly na dolních končetinách a vtáčíme kolena a špičky směrem dovnitř, výdrž a zpět.
6. Střídavě pokrčujeme a natahujeme dolní končetiny v kolenních kloubech tím, že posunujeme chodidlo po podložce.
7. Ležíme na zádech, nohy ohnuté v kolenech, chodidla opřená o podložku mírně od sebe. Střídavě přednožujeme dolní končetiny, které se snažíme co nejvíce propnout v kolenních kloubech. Na konci pohybu výdrž a ohneme zpět.
8. Stejná poloha jako u cviku č. 7. Střídavě přitahujeme pravé a levé koleno k břichu bez pomoci paží.
9. Stejná poloha jako u předchozího cviku. Stáhneme břišní a hýžd'ové svaly a pomalu zvedáme pánev. Páteř pozvolna odvíjíme od podložky, výdrž a pozvolna zpět.
10. Základní poloha vleže na zádech, dolní končetiny ohnuté v kolenou, chodidla opřená o podložku mírně od sebe. Paže v upažení. Kolena pokládáme vpravo, současně hlavu přetáčíme vlevo, výdrž a zpět.
11. Základní poloha vleže na zádech, dolní končetiny natažené. Paže ohneme v loktech a vložíme pod hlavu - v týl. Nádech, lokty rozevřené, stáhneme lopatky, vypneme hrud', výdech, lokty k sobě - uvolnit.
12. Základní poloha jako u předchozího cvičení. Paže volně spočívají podél těla mírně ohnuté v loktech dlaněmi dolů. Vzpořem na předloktí se pomalu zvedáme do sedu. Paže propneme v loketních kloubech, výdrž a pomalu zpět.
13. Základní poloha vleže na zádech. Napnuté paže spojíme, prsty vzájemně propletme a otočíme dlaněmi vzhůru, vzpažíme, vytáhneme se z pasu, výdrž a zpět.

poloha vleže na břicho (na rovném lůžku)

- tuto polohu volíme pouze dovolí-li nám to zdravotní stav pacienta
 - ležíme na břicho, paže volně podél těla
 - čelo podložíme malým polštářkem, hlava volně spočívá na tváři
1. Stahujeme hýžd'ové svaly.
 2. Nohy opřeme o špičky a propínáme dolní končetiny v kolenních kloubech.
 3. Střídavě ohýbáme dolní končetiny v kolenou, na konci pohybu výdrž a dolní končetinu natáhneme.
 4. Střídavě zanožujeme pravou a levou dolní končetinu (zvedáme pouze mírně nad podložku) - výdrž a zpět.
 5. Paže ohnuté v loktech položíme na hlavu v týl. Hlava opřená čelem. Zvedáme lokty vzhůru, stahujeme lopatky a hýžd'ové svaly. Hlavu nezvedáme! Na konci pohybu výdrž a zpět.

poloha vleže na boku

spodní paže ohnutá v lokti pod hlavou. Horní paže opřená před hrudníkem.

1. Pomalu zvedáme (unožujeme) dolní končetinu mírně ohnutou v kolenu, výdrž a zpět. Totéž na druhém boku.

Tento informační materiál byl vydán za laskavé podpory Ministerstva zdravotnictví ČR GEMA 2002.

<http://www.gerontocentrum.cz/gema/kondicni.php>

Burza seniorů

6. 3. ÚTERÝ

Výtvarná dílna
13-17 hod.
DRÁTOVÁNÍ
-pokračování

Pomůcky: štípací kleště,
různé kamínky
Gerontologické centrum,
Šimůnkova 1600,
Praha 8- Kobyliisy
Pod vedením Alexandry Boušové.

6. 3. ÚTERÝ

Divadlo ABC

"Do hrobky tanečním krokem"
Příběh černé detektivní komedie, jež
vedle humoru opravdu černého
nepostrádá napětí ani překvapivé situace
Začátek představení v 11:00hod.
Vstupenky možno zakoupit denně na recepci
Gerontologického centra Šimůnkova 1600,
Praha 8-Kobyliisy od 8 do 19hod.
Cena vstupného:90Kč
Omezený počet vstupenek

7. 3. STŘEDA

**Trénování paměti
veselé hrátky s pamětí**

v 10:00 v Gerontologickém
centru, Šimůnkova 1600,
Praha 8 - Kobyliisy

Pod vedením Lucie Forštové.
Minimálně 6 účastníků.

8. 3. ČTVRTEK

**Vycházka
KRČSKÝ LES**

Sraz ve 13:00 před stanicí
metra C – Ládví – u fontány.
Pod vedením Ivy Hubené.

13. 3. ÚTERÝ

**Výtvarná dílna
13-17hod.**

Velikonoční perníčky-výroba
materiál na místě
vstupné 20Kč
Gerontologické centrum,
Šimůnkova 1600, Praha 8-Kobyliisy
pod vedením Alexandry Boušové

14. 3. STŘEDA

Přednáška
**"Pohybová aktivita vhodná
pro seniory"**
přednáší: Jaromíra Lískovcová
začátek: 14:00 hod.

Gerontologické centrum
Šimůnkova 1600, Praha 8-Kobyliisy

21. 3. STŘEDA

**Trénování paměti
veselé hrátky s pamětí**

v 10:00 v Gerontologickém
centru, Šimůnkova 1600,
Praha 8 - Kobyliisy

Pod vedením Lucie Forštové.
Minimálně 6 účastníků.

27. 3. ÚTERÝ

**Výtvarná dílna
13-17hod.**

Velikonoční perníčky
ZDOBENÍ
materiál na místě
vstupné 20Kč
Gerontologické centrum,
Šimůnkova 1600, Praha 8-Kobyliisy
pod vedením Alexandry Boušové

28. 3. STŘEDA

Přednáška
**"Cesta k prožívání
seniorského věku
pozitivně a aktivně"**
přednáší: PhDr. Jiřina Šiklová
začátek: 15:30 hod.

Gerontologické centrum
Šimůnkova 1600, Praha 8-Kobyliisy

Každé pondělí - BOWLING - cca 14.00 - 16.00 hod.

herna Ládví. počet účastníků min. 6 (cena dle počtu účastníků cca 30-50.-Kč)

DESATERO PRO TRÉNINK PAMĚTI

1. Důvěřujte své vrozené paměťové schopnosti. Mnoho starších lidí ztrácí jistotu, do jaké míry se mohou spoléhat na svou paměť. *Mylně se traduje, že s postupujícím věkem se paměť automaticky zhoršuje.* Je to stresující také proto, že to je oblíbené téma k vtipům o „zapomnětlivých starcích“. Ano, vštípivost čili bezprostřední paměť, jak již bylo řečeno dříve, se zhoršuje. Starší člověk si dost, pokud jde o paměť, nedůvěřuje, bojí se a očekává, že bude zapomínat víc než dříve, a pak opravdu rychleji zapomíná. Naříkat si „ta moje paměť“ moc nepomáhá, naopak. Důležité je svou paměť trénovat! A pak i zbytečných stresů bude méně.
2. Nelámejte si hlavu s přirozeným, a tedy s normálním stárnutím bezprostřední, tj. krátkodobé paměti. Není to chorobné.
3. Nepodléhejte panice, když vám něco vypadne z hlavy nebo si na něco nemůžete vzpomenout. Řekněte si v buď v duchu, nebo i nahlas slovo „později“(si vzpomenu) a přejděte k další činnosti nebo dalším myšlenkám. Uvidíte, jak snadno se právě potom objeví ve vašich myšlenkách to, na co jste se snažili usilovně vzpomenout.
4. Vytvořte si co nejlepší podmínky, abyste si zapamatovali to, co si chcete pamatovat. Věkem obvykle slábne sluch, a proto poproste lidi kolem sebe, aby mluvili zřetelněji a pomaleji. Jen málokdy je nutno mluvit hlasitěji.
5. Naučte se soustředit na všechno co děláte, cokoliv se mluví. Protože pro staršího člověka občas není soustředění snadné, věnujte všemu plnou pozornost, snažte se nerozptylovat. Je dobré se naučit koncentračním cvikům.

6. Když přijдете domů a chcete uložit klíče, tak je důležité je nenechat kdekoli spadnout z ruky, nýbrž *myslet na to, kam je pokládáte*. Pokud možno vždy na stejné místo. Dívejte se vědomě na místo, kde leží. Na začátku může takové zapamatování trvat několik sekund, později to bude okamžité a automatické. *Dávejte si důležité věci denní potřeby na stejné místo*. Kromě klíčů i hodinky, brýle, peněženku atd. Opakované hledání je znervózňující a stresující. Systematičnost a stereotypy jsou velkými pomocníky paměti.
7. Neopovrhujte tužkou a blokem. Poznámky, které si zapíšete do malého notýsku nebo kalendáře na každý den, mohou být dobrým pomocníkem vaší paměti. Takový notýsek se může stát vaší „mozkovou protézou“ nebo vám nahradí sekretářku.
8. Promítněte si v duchu to, co si máte nebo chcete pamatovat, nebo si to v duchu koncentrovanou pozorností opakujte.
9. Používejte část mimotechnické metody.
10. Dostaví-li se předčasná porucha paměti, nenechte se tím ihned sklíčit, nezoufejte si. Únava, vyčerpání nebo třeba byť i lehká nemoc, může vaši paměť zhoršit. Zejména tehdy, jste-li pod tlakem velmi stresující situace. Zemře partner, přítel, dítě, dolehnou na vás jisté stresové události.

Příloha č. 10.:

Regionální noviny Osmička

OSMIČKA

NOVINY MĚSTSKÉ ČÁSTI PRAHA 8

ÚNOR 2007

ZDARMA



Cyros IIA má být nejen reprezentativním firemním sídlem s dokonalým profesionálním zázemím, ale zároveň místem, kde se zaměstnanci i jejich hosté budou cítit příjemně, uvězněni a bezpečně. V první fázi, na ploše 13 tisíc metrů čtverečních, se počítá s centrálním komunikačním jádrem, se čtyřmi výtahy a dvěma schodišti, variabilním prostorem pro open space, jež umožní flexibilitu dělení prostoru v sektorech po 1,5 metru, showrovy na úrovni ulice, restaurací. Hledáním třipatrových pozemních parkingů s kapacitou více než 140 vozů, satelitem a vlastní televizní anténou. Místní stěně etektní je například řešení prosklené fasády propoující okenní část se speciálními obšobavými panely s výhledy z benátského štoku nebo vnitřní prosklené altán se zelení. Vyhodní paluba budovy k centru města zaručí budoucím nájemníkům snadný přístup ke všem službám, silničním tahům i MHD.

domácnosti. Speciálně vyškolení tazatelé navštíví zhruba 11 600 náhodně vybraných domácností, z nichž 1 259 je v Praze, včetně Prahy 8.

Pracovníci třetího úřadu se pokouší přiblížit obyvatelům, k vyhodnocení, které jim vyjde. Samostatně oddělení šetření zjišťování Praha a občanskými přílohami. Ve všech fázích zjišťování bude zaručena anonymita získaných údajů. Případně bližší informace pokažte Jana Šedivá, tel.: 274 05 20 84, e-mail: jana.sediva@csso.cz

Metro na Florenci má nový výtah

Do stanice metra Florencie na trase B začal fungovat nový výtah. Do metra se tak lépe dostanou postižení lidé nebo maminky s kočárky. V Praze je dnes z 54 stanic metra zpřístupněno 32 bezbariérově.

Výtahy do stanice Florencie na trase C jsou v provozu už přes rok, a také do stanice na lince B vedou dva navazující výtahy. Prvním, který má u ulice Na Florenci, se lidé dostanou



do přestupní chodby, odkud mohou sjet druhým výtahem přímo na nástupiště.

Naklady na výstavbu výtahu na Florenci přesáhly 27 milionů korun. Díky novým výtahům je zajištěn bezbariérový přechod mezi všemi třemi trasami pražského metra. Mezi linkami B a C na Florenci, mezi trasami A a C ve stanici Muzeum.



ÚMČ PRAHA 8 VÁS ZVE NA SETKÁNÍ S OBČANY

Téma: Uživatelé sociálních dávek a služeb
Termín: 26. února 2007, 15.00 - 17.00 hodin.

Volně navázání na lednové setkání s Janou Janků, vedoucí SO ÚMČ Praha 8, Mgr. Pavlou Karmelitovou, vedoucí Odboru zdravotnictví a sociálních služeb, RNDr. Alenou Palečkovou a Mgr. Vladimírem Ludkovou, zástupkyň starosty MČ Praha 8.

Místo konání:
Budova ÚMČ Praha 8, U Meteoru 6 (tzv. „bílý dům“),
Praha 8 – Libeň, velký přednáškový sál.
Informace na tel.: 222 80 51 50, 222 80 51 51.

www.praha8.cz
VSTUP VOLNÝ!

Soutěžíme o Zlatý erb

Zlatý erb - soutěž o nejlepší webové stránky a elektronické služby měst a obcí. Sdružení Zlatý erb vyhlásilo již devátý ročník soutěže Zlatý erb 2007. Osobní zážitky převzal ministr vnitra a ministr informatiky Ivan Langer. Krajská kola vyhlásí kraje ČR. Soutěž je pořádána ve spolupráci se sdružením Český zavináč, Svazem měst a obcí ČR, portálem Města a obce online a konferencí ISSS.

Soutěž je součástí iniciativy v rámci kampaně Březen - měsíc Internetu. Cílem soutěže je posílit modernizační myšlenky a regionální veřejné správy prostřednictvím rozvoje informačních služeb poskytovaných občanům i specifickým skupinám uživatelů s využitím internetu a ostatních elektronických médií, a přispět tak k rozvoji kvality života v městech, obcích a krajích České republiky. Zlatý erb byl oceněn jako finalista světové soutěže Stockholm Challenge Award. Dejte nám svůj hlas pro cenu veřejnosti. Děkujeme!



Městská část Praha 8 oddělení kultury



zve seniory na

TANEČNÍ ODPOLEDNE PRO DŘÍVE NAROZENÉ

KD Krakov
(spojení autobusy 102, 177 a 186)
úterý 13. února 2007, 15.00 až 18.00 hodin

k poslechu a tanci hraje

ŽIŽKOVANKA

Přijďte si posedět, popovídat a zatancovat.

Vstupné 40 Kč

Předprodej od 1. února v pokladně KD Krakov
pondělí až čtvrtek 16.00 až 19.00 hod.
Možnost rezervace: 283 090 427

REKREACE PRO SENIORY

Obvodní ústav sociálně
- zdravotnických služeb v Praze 8,
Bulovka 1462/10, pořádá rekreaci
pro důchodce z Prahy 8.

Místo: penzion KUKLA v Kukluku
u Noveho Města na Moravě.

Termín: 25. 8. - 1. 9. 2007.

Stravování: plná penze.

Cena: 3 300 Kč včetně zálohy.

Místo: penzion TAVBA,

Kamenický Šenov.

Termín: 16. 6. - 23. 6. 2007.

Stravování: plná penze.

Cena: 2 900 Kč včetně zálohy.

Místo: penzion ESPERO, Skokovy
u Mnichova Hradiště.

Termín: 24. 6. - 1. 7. 2007

Stravování: plná penze.

Cena: 3 000 Kč včetně zálohy.

Příhlášky s úhradou přijímá sociální pracovnice slečna Kňourková v Domě s pečovatelskou službou, ul. Bulovka 10, každé pondělí od 13.00 do 16.00 hodin. Informace v uvedené době v úředních dnech na tel. 283 84 22 14.

Příloha č. 11.: Informační nástěnky MČ Prahy 8

