

Univerzita Karlova

Fakulta tělesné výchovy a sportu, Katedra biomedicínského základu v kinantropologii

Využití biomechaniky jako podpůrné argumentace pro závěry znaleckých posudků

Autoreferát dizertační práce

Ing. Vratislav Veselý, MBA.

Studijní Obor: Biomechanika

Školitel: Doc. PhDr. David Ravník, Ph.D. Eur.Erg.

2024

Praha

<i>Název</i>	Využití biomechaniky jako podpůrné argumentace pro závěry znaleckých posudků.
<i>Autor</i>	Ing. Vratislav Veselý, MBA
<i>Školitel</i>	Doc. PhDr. David Ravnik, Ph.D. Eur.Erg. University of Primorska, Faculty of Health Sciences, Polje 42, SI-6310 Izola, Slovenia
<i>Univerzita</i>	Univerzita Karlova
<i>Fakulta</i>	Fakulta tělesné výchovy a sportu
<i>Katedra</i>	Katedra biomedicínského základu v kinantropologii
<i>Adresa</i>	José Martího 269/31, Praha 6, 162 52, Česká republika
<i>Studijní obor</i>	Biomechanika
<i>Klíčová slova</i>	dopravní nehoda, mechanismus poranění, poranění hlavy, chodec, čelní sklo automobilu, rychlost dopadu hlavy, deformační zóna
<i>Počet stran</i>	92
<i>Počet obrázků;</i>	59
<i>Počet tabulek</i>	18
<i>Počet příloh</i>	2

Annotation

In this dissertation, the aim is to map the mechanical properties of the bones of the face and skull from the available literature, and to describe the mechanisms of brain and cervical patella injuries. The description of these mechanisms contributes to the elucidation of the origin of injuries from a purely mechanical/biomechanical perspective, and in forensic practice contributes to the understanding of the situation by other engineering professions not involved in forensic medicine. The strength and stiffness parameters of the bones of the face and skull are used to determine the magnitude, direction and action of possible forces for fracture formation, etc. Furthermore, a simple analytical approach is proposed and described in this paper for the determination of head velocity during impact with a car windshield. The dependence of the impact velocity of the head and the velocity of the car, and the effect of the windscreen inclination, if any, is addressed. By means of experimental testing, the defects produced on the car windscreen after a so-called impactor crash (simulation of a head impact against the windscreen) at different impact velocities are described.

Anotace

V této dizertační práci je cílem zmapovat z dostupné odborné literatury mechanické vlastnosti kostí obličeje a lebky, dále popsat mechanismy poranění mozku a krční páteře. Popis těchto mechanismů přispívá k objasnění vzniku poranění čistě z mechanického/biomechanického pohledu, a ve forenzní praxi přispívá k pochopení situace dalším inženýrským profesím, které se nevěnují soudnímu lékařství. Pevnostní a tuhostní parametry kostí obličeje a lebky slouží ke stanovení velikosti, směru a působiště možných sil pro vznik zlomenin apod. V práci je dále navržen a popsán jednoduchý analytický přístup pro stanovení rychlosti hlavy při úderu do čelního skla automobilu. Řešena je závislost dopadové rychlosti hlavy a rychlosti automobilu, a vliv sklonu čelního skla. Pomocí experimentálního testování, jsou popsány defekty vzniklé na čelním skle automobilu po pádu tzv. impaktoru (simulace nárazu hlavy proti čelnímu sklu) při různých rychlostech nárazu.

Obsah

1 Úvod	5
2 Cíle práce	6
3 Mechanické vlastnosti kostí lebky	7
3.1 Obličejové zlomeniny a obličejová tuhost	7
3.1.1 Obličejové zlomeniny	7
3.1.2 Obličejová tuhost	8
3.2 Zlomeniny a tuhost lebky	9
3.2.1 Zlomeniny lebky	9
3.2.2 Tuhost lebky	9
4 Poranění mozku (modely poranění mozku)	11
5 Poranění krční páteře	13
5.1 Mechanismy poranění krční páteře a jejich klasifikace	13
5.1.1 Tlak, kombinace Tlak-Flexe, kombinace Tlak-extense	13
5.1.2 Tah, kombinace Tah-Extense, kombinace Tah-Flexe	14
5.1.3 Krut	14
5.1.4 Horizontální smyk	15
5.1.5 Ohyb	15
6 Střet s účastníkem silničního provozu	16
6.1 Klasifikace poranění hlavy	17
7 Srážka chodce s automobilem	19
7.1 Mechanismus poranění hlavy	19
7.1.1 Prvotní srážka chodce s vozidlem	19
7.1.2 Rotace naraženého chodce	21
7.1.3 Rychlost hlavy naraženého chodce	24
8 Experimentální vyšetření zrychlení	27
8.1 Nastavení experimentu	27
8.2 Vyhodnocení a výsledky experimentu	28
9 Úloha rychlosti při dopravní nehodě	32
10 Diskuse	35
11 Závěr	37
Literatura	38

1 Úvod

Předložená dizertační práce se zabývá extrémní zátěží v biomechanice. Zaměření na dopravní nehody je cílené, neboť při nich k extrémní zátěži při vzniku jakéhokoli poranění dochází. Extrémní zátěž je zdrojem vzniku takových podmínek, kdy lidské tkáně bývají porušeny, deformovány, či jinak zhmožděny. V práci je rozsáhlá rešerše o materiálových vlastnostech kostí hlavy, jsou popsány mechanismy poranění mozku a krční páteře. Dále následuje teoretická úvaha o mechanismu srážky osobního vozidla s chodcem, a jak vypadá dopadová rychlost hlavy na vozidlo. Následuje popis a zpracování pádového experimentu při němž byla měřena deformace čelního skla a zrychlení impaktoru. Výsledkem je pak skutečnost, že při forenzních analýzách jsou často využívány odhady, které mohou vést znalce bez hlubokých znalostí mechaniky a bez kritického myšlení, a mohou jej často uvést v omyl.

Poranění hlavy a obličeje vzniklé nahodilým silovým účinkem mají pro člověka často vážné důsledky. Automobilové nehody a k nim doprovodná zranění jsou události, které v současnosti nejvíce ovlivňují lidský život. Přibližně 14 procent všech smrtelných dopravních nehod v Evropě tvoří chodci, přičemž nejvíce ohroženi jsou děti a starší lidé. Chodci tvoří jednu z hlavních kategorií zranitelných účastníků silničního provozu, kam patří také cyklisté a motocyklisté. Analýza dat autonehod z let 1988-1997 ze CDS systému (Crashworthiness Data Systems) ukazuje, že 31% ze všech zranění způsobených dopravními prostředky byla zranění hlavy a obličeje.

Viano a kol [85] zjistili při experimentech s figurínami, že obličejových a hlavových zranění je při autonehodách je 53% ze všech. Analýza zranění hlavy a obličeje založena na AIS stupnici ("Abbreviated Injury Scale") ukazuje, že většina zranění ve stupni AIS-1, tj nejzávažnější zranění a obsahuje tržné rány rtů, očních víček, fraktury nosu, a další tržné rány podkožní tkáně do velikosti 5cm (včetně) [69]. Tato poškození bez odpovídající léčby přináší pacientovi trvale zohyzďující následky obličeje a hlavy a dlouhotrvající psychické trauma. Bezpečnost pasažérů v automobilech je vnímána jejich ochranou od ramenou výše. Speciálně následky zranění obličeje a hlavy jsou psychologicky vnímána jako nejrizikovější a nejproblematičtější v životě "po autonehodě". Smyslem získávání biomechanických parametrů tkání obličeje a hlavy je kvůli poskytnutí základních informací pro konstruktéry okolního prostředí a ochranných pomůcek vzhledem k potenciálním rizikům vzniku poranění. Zpětná vazba je většinou získávána z fyzických testů vozidel za použití speciálně navržených figurín, jejichž jednotlivé části mají odpovídající biomechanické vlastnosti. Očividné skutečnosti ukazují, že lidské vzorky není možné testovat rutinně a figurína není jako lidský kadaver a je nutný komplexní přístup k testování. První testovací figuríny odpovídaly po stránce antropometrie, ale jinak byl mezi nimi a skutečným tělem rozdíl asi jako mezi kamenem a vejcem, měly stejnou geometrii ale odezva hlavy, krku a končetin neodpovídala skutečnosti, nemluvě o vnitřních orgánech. Toto bylo zapříčiněno nedostatečnými znalostmi o lidském těle z hlediska biomechaniky a materiálových charakteristik jednotlivých tkání. První testovací figurínou, která obsahovala hlavu ("ATD 502 head") respektující biomechanické vlastnosti některých kostí, byla v roce 1973 figurína Hybrid III. Mechanické vlastnosti kostí hlavy byly získány z testů lidských kadaverózních vzorků kostí. Od té doby byla hlava testovacích figurín mnohokrát vylepšena osazením akcelerometrů, senzorů kontaktních tlaků a sil při impaktu v obličejovém regionu [85] [25] [62] [88] [55] [89] [87] [66].

2 Cíle práce

Cílem této dizertační práce je zmapovat z dostupné odborné literatury mechanické vlastnosti kostí obličeje a lebky, dále popsat mechanismy poranění mozku a krční páteře. Popis těchto mechanismů přispívá k objasnění vzniku poranění čistě z mechanického/biomechanického pohledu, a ve forenzní praxi přispívá k pochopení situace dalším inženýrským profesím, které se nevěnují soudnímu lékařství. Pevnostní a tuhostní parametry kostí obličeje a lebky slouží ke stanovení velikosti, směru a působíště možných sil pro vznik zlomenin apod.

Dalším stěžejním cílem této práce je navrhnout a popsat relativně jednoduchý analytický přístup pro stanovení rychlosti hlavy při úderu do čelního skla automobilu. Představit výpočtem závislost dopadové rychlosti hlavy a rychlosti automobilu, případně vliv sklonu čelního skla.

Pomocí experimentálního testování, popsat defekty vzniklé na čelním skle automobilu po pádu tzv. impaktoru (simulace pádu hlavy proti čelnímu sklu) při různých rychlostech nárazu.

3 Mechanické vlastnosti kostí lebky

3.1 Obličejové zlomeniny a obličejová tuhost

3.1.1 Obličejové zlomeniny

Téměř veškerý výzkum v oblasti obličejového impaktu, který dokumentuje hladiny sil dostatečných ke zlomenině lidských obličejových kostí byl prováděn individuálně (rozdílná technika, různé způsoby atd.). Schneider [75] sumarizoval data v roce 1985 se závěrem, že použitelná data pocházejí pouze ze tří zdrojů, nicméně od té doby byl prováděn další výzkum. V roce 1964 byla publikována Hodgsonem a kol [31] data o obličejových zlomeninách pocházející ze sedmi kadaverů s věkem přes 60 let. Obličejové byly zatěžovány kruhovým hmotným tělesem (kladivem-impaktorem) o rozměrech a hmotnostech v rozpětí 0.5 – 5.63kg. Bohužel, jak sám autor podotýká, tyto experimenty dopadly většinou tak, že ve snaze získat maximum informací, byly obličejové poznamenány tzv. sekundárními zlomeninami (dosti rozbité) a využití těchto výsledků je třeba dobře uvážit. Stejný autor [30] publikoval data soustředěná hlavně na fraktury kosti lící. K dispozici měli 15 balzamovaných kadaverů, na které vytvářeli impakt kruhovým tělesem o průměru 2.86cm a hmotnosti v rozmezí od 0.5 – 5.63kg. Rychlost úderu byla v rozmezí 1.3 – 8.7m/sec. Byly zjištěny rozdíly mezi balzamovanými a nebalzamovanými kadaverami, ale konkrétní závěry prezentovány nebyly. Dalšími experimenty bylo zjištěno, že síla potřebná pro zlomeninu stoupá se zvyšováním rozměru kontaktní plochy impaktoru; zda byla kost při impaktu zlomena či nikoliv, lze detekovat pomocí akcelerometru umístěného na zadní straně impaktoru. Nahum a kol.[59] se zabýval impakty do obličejových i lebečních částí hlav balzamovaných i nebalzamovaných kadaverů. Impakt působil vždy jednou na konkrétní místo a dále již vzorek nebyl použit. Velikost plochy tělesa impaktoru byla 6.45cm² a kontaktní povrch byl chráněn niklovým plechem o tloušťce 51mm. Výsledky potvrdily, že klinicky významné (vážnější než úder do vlasové části hlavy) se stávají impaktní síly od cca 1000N do lící oblasti a průměrná síla pro frakturu lící kosti je 1770N. Pozdější práce [76] prezentují data o frakturách obličejových kostí v předozadním a bočním směru (horní a dolní čelist, lící oblouk), dále pak ve frontální, temporoparietální a lící oblasti. Zatížení horní čelisti vede k šikmé zlomenině jako u zlomeniny kosti lící. Velikost plochy tělesa impaktoru byl kruh o ploše 6.5cm² a všechny experimenty byly udělány vždy na jednom vzorku včetně ponechání měkkých tkání. Tyto experimenty v podstatě potvrzují předchozí publikované výsledky s tím, že nejsou významné rozdíly mezi balzamovanými a nebalzamovanými kadaverami a byly navrženy minimální silové tolerance k fraktuře pro horní čelist 670N (1150N), pro dolní čelist 1780N (2840N) v předozadním směru a 870N (1570N) u impaktu v bočním směru. V závorkách jsou uvedeny průměrné hodnoty sil pro vytvoření fraktury kostí. Další práce se pak zabývala tolerancí kostí hlavy ke vzniku fraktur [35]. Na pěti kadaverózních nebalzamovaných hlavách vytvářeli impaktní zátěž tak, že je nechali padat svisele na vodorovnou plochu. Rychlost dopadu byla v rozmezí 6.08-7.14m/sec. Impakt byl veden na spodek (ze spodu) výběžku brady. Ve všech pěti případech bylo dosaženo fraktury kondylů dolní čelisti, z toho u čtyřech případech na obou stranách. Maximální síla v průběhu nárazu byla v rozmezí 4460N – 6740N (5390N průměr). Autoři stanovili kontaktní plochu impaktu na 127cm², což je daleko vyšší tolerance k fraktuře než stanovil Schneider [76], který měl kontaktní plochu impaktu 6.5cm². To odpovídá větší toleranci k vytvoření zlomeniny kosti při vyšší kontaktní ploše impaktoru. Tato studie taky ukazuje, že úder do brady může být přenesen

Tabulka 3.1: Síly pro fraktury kostí obličeje

Kost	Rozsah [N]	Průměr [N]	Počet vzorků	Plocha impaktu [cm^2]	Ref.
Dolní čelist	1890-4110	2840	6	6.5	[76]
Dolní čelist	818-2600	1570	6	25.8	[76]
Dolní čelist	4460-6740	5390	5	127	[35]
Horní čelist	623-1980	1150	11	6.5	[76]
Horní čelist	1100-1800	1350	6	$\varnothing 20mm$	[4]
Horní čelist	788	788	1	$\varnothing 25mm$	[90]
Lícní	970-2850	1680	6	6.5	[76]
Lícní	910-3470	1770	18	6.5	[59]
Lícní	1120-1660	1360	4	6.5	[29]
Lícní	1600-3360	2320	6	33.2	[29]
Lícní	2010-3890	3065	4	$\varnothing 25mm$	[68]
Lícní	900-2400	1740	8	$\varnothing 20mm$	[4]
Lícní	1499-4604	2390	13	$\varnothing 25mm$	[97]
Lícní	1452-2290	1739	4	volant	[96]
Nosní	1875-3760	2630	5	$\varnothing 25mm$	[90]
Obličej	—	>6300	5	181	[50]
Oční oblouk	4780-11040	8000	19	$\varnothing 41mm$	[72]

skrze temporomandibulární klouby a vést až k zatížení - poranění krční páteře, což je v souladu s některými skutečnými situacemi. Práh odolnosti k frakturám nosních kůstek a nadočnicovým obloukům byl poprvé publikován 1986 [68]. Jako impaktor bylo použito válce o průměru $2.54cm$ (kontaktní plocha $6.26cm^2$) který byl vodorovně vyslán proti hlavě (nosu) rychlostí v rozmezí $2.7 - 7.1m/sec$. Vzorky hlav byly umístěny tak, aby směr impaktu byl veden kolmo k jejich frontální rovině těla. Maximální síla impaktu byla stanovena vynásobením hmotnosti impaktoru a zrychlení změřeného akcelerometrem. Prahová hodnota pro vznik fraktur kostí nosu a dalších vážnějších poranění byla stanovena na $3000N$. V této studii bylo také zjištěno, že vyšší síla často způsobila pouze frakturu kostí nosu a menší síla vytvořila spolu s frakturou nosu i horizontální frakturu frontální kosti v místě napojení na horní čelist a nos. Toto ilustruje vysokou variabilitu výsledků při testování biologických vzorků. Allshop a kol [4], [2] měřil opět sílu při fraktuře lícní kosti, horní čelisti a frontální kosti nad nadočnicovými oblouky. Síla potřebná pro frakturu horní čelisti je v rozmezí $1000N - 1800N$ a síla pro frakturu kosti lícní je v rozmezí $900N$ a $2400N$. Měření na rozdíl od předchozích, vycházelo z měření průběhu síly během úderu v kombinaci se sledováním akustické intenzity, a bylo zjištěno, že síla, při které dochází k frakturám, není maximální silou, která je během měření síly impaktu zaznamenána. Významná korelace mezi minerálním složením kosti, její tloušťkou a velikostí síly potřebné k její fraktuře nebyla zjištěna.

Sumarizovaná data ohledně obličejových fraktur a včetně referencí jsou uvedeny v tabulce 3.1.

3.1.2 Obličejová tuhost

Publikace dokumentující výzkum tuhostních charakteristik kostí obličeje jsou velmi ojedinělé. První dokumentovaná závislost mezi silou a průhybem kostí lebky byla publikována v r. 1964 [31]. Bylo měřeno prohnutí lícní kosti a lícního oblouku vzhledem k zatěžující síle. Maximální prohnutí bylo stanoveno na $0,025cm$. Při těchto testech bylo působení síly aplikováno přímo na kost, kost byla zbavena měkkých tkání. Průhyb byl měřen pomocí tenzometru na měřícím nosníku přišroubovaném do kosti. Druhá cito-

vaná práce, která prezentuje závislost síly a průhybu kostí se zabývala průhyby kostí pod oční jamkou [68]. K tomuto účelu bylo využito rychloběžné kamery a akcelerometru připevněného na zatěžovacím impaktoru (kladivu). Navržená závislost mezi průhyby a zatěžovací silou je reprezentována rovnicí 3.1, kde F je zatěžovací síla v Newtonech a y je průhyb v milimetrech.

$$F \sim y^{2.5} \quad (3.1)$$

Tato rovnice reprezentuje střední závislost ve všech naměřených experimentech. Je nutné podotknout, že se jedná o rychlá měření v průběhu impaktu a tyto rychlosti vykazují ve smyslu měření deformace značný rozptyl (dopadová rychlost zatěžování je v rozmezí $2.7 - 7.1 m/sec$). Další autoři uvádějí tuhost obličejových kostí ve velikostech $120 N/mm$ pro horní čelist a $150 N/mm$ pro kost lící. Nutno ale podotknout, že se jedná o data změřená v průběhu impaktů, tedy tzv. rychlých dějů a tuhost je definovaná jako tuhost průhybová, tedy síla na délkovou jednotku prohnutí ve směru působení síly.

3.2 Zlomeniny a tuhost lebky

Fraktury lebečních kostí a jejich tuhostní charakteristiky, odezva mozku na frontální a laterální zrychlení, jsou nejčastěji studovány v souvislosti s možným poraněním mozku a jeho trvalými následky pro život člověka [60] [61] [79] [24].

3.2.1 Zlomeniny lebky

Výzkumy zabývající se zlomeninami lebky byly uskutečněny převážně na kompletních kadaverozních lebkách, jejich částech a nebo jen vysušených lebkách. Pokud bychom chtěli hodnotit data získaná ze suchých lebek nebo jejich částí, musíme brát na zřetel, že tato data se od skutečných lebek liší a je nutné mít při jejich interpretaci jistý nadhled.

V roce 1969 byla publikována studie [50], kdy byl řešen vliv velikosti impaktoru na pevnost lebky. Impaktory byly aplikovány na frontální a parietální oblasti lebky. Hlavním závěrem bylo, že u nabalzamovaných nebyl rozdíl v charakteristice fraktury a síla potřebná pro zlomeninu lebky je úměrná tloušťce kosti v místě impaktu. Například zlomenina v parietální oblasti nastává vždy za použití menší síly než zlomenina v oblasti frontální, neboť v těchto případech byla parietální kost tenčí. V jednom případě, kdy byly tloušťky obou kostí stejné, nastala zlomenina obou kostí za použití stejné síly. Rozdíly mezi levou a pravou parietální kostí nebyly zjištěny, tedy v souladu s tloušťkami těchto kostí.

Rozdíl mezi silami potřebnými k frakturám jednotlivých kostí lebky je zřejmý z výzkumu, kdy byl použit plochý impaktor o průměru $25.4 mm$ [59]. Průměrná síla pro frakturu frontální kosti byla $4930 N$. Průměrná hodnota pro frakturu v temporoparietálním regionu byla $3490 N$. Dalšími výzkumy pak byla vytvořena hranice tolerance pro frontální a temporoparietální oblasti lebky. Minimální tolerance pro frakturu lebky je $4000 N$ pro frontální oblast a $2000 N$ pro temporoparietální oblast. V podstatě lze shrnout, že všichni autoři se shodují, že odolnost kosti frontální proti fraktuře je zhruba dvakrát vyšší než u kosti temporální a parietální [4] [59] [76] [32] [33]. Výzkumy se liší povětšinou pouze v rozměrech použitého impaktoru a ve způsobu úpravy testovaného vzorku před experimentem.

3.2.2 Tuhost lebky

Tuhost kostí lebky byla stanovena stejným způsobem jako u kosti lící a horní čelisti [4]. Průměrná tuhost frontální kosti odpovídá hodnotě zhruba $1000 N/mm$, tedy síla potřebná k $1 mm$ průhybu kosti. Pro temporoparietální oblast byla stanovena tuhost $1800 N/mm$. Pro parietální kost, kdy byla plocha impaktoru $5 \times 10 cm$, byla průměrná hodnota $4200 N/mm$. Veškeré hodnoty jsou shrnuty v tabulce 3.3.

Tabulka 3.2: Síly pro fraktury kostí lebky

Kost	Rozsah [N]	Průměr [N]	Počet vzorků	Plocha impaktu [cm^2]	Ref.
Frontální	2670-8850	4930	18	6.45	[59]
Frontální	4140-9880	5780	13	6.45	[76]
Frontální	2200-8600	4780	13	ø20mm	[4]
Frontální	5920-7340	6370	4	ø6.4mm	[33]
Frontální	8760-8990	8880	2	ø25.4mm	[33]
Frontální	N/A	6550	1	ø50.8mm	[33]
Frontální	N/A	6810	1	203mm poloměr polokoule	[32]
Frontální	4310-5070	4690	2	76mm poloměr polokoule	[32]
Frontální	N/A	5120	1	ø50.4mm	[32]
Levá část čela	2670-4450	3560	2	ø25.4mm	[32]
Temporo-parietální	2215-5930	3490	18	6.45	[59]
Temporo-parietální	2110-5200	3630	14	6.45	[76]
Temporo-parietální	2500-10000	5200	20	5.07	[3]
Temporo-parietální	10976-11662	11388	3	176	[49]
Parietální	5800-17000	12500	1	50	[3]
Zygomatický oblouk	930-1930	1450	11	6.45	[76]
Occipitalní	4655-10290	7272	4	176	[49]

Tabulka 3.3: Tuhost kostí obličeje a lebky

Kost	Rozsah [N/mm]	Průměr [N/mm]	Počet vzorků	Plocha impaktu [cm^2]	Ref.
Horní čelist	80-180	120	6	ø20mm	[4]
Lící	$F = y^{2.5}$		6	ø25mm	[68]
Lící	90-230	150	8	ø20mm	[4]
Frontální	400-2200	1000	13	ø20mm	[4]
Temporo-parietální	700-4760	1800	20	6.45	[2]
Parietální	1600-6430	4200	11	50.8	[2]

4 Poranění mozku (modely poranění mozku)

Traumatické poranění mozku (TBI z anglického Traumatic brain injury), také intrakraniální poranění nebo jednoduše poranění hlavy, je poranění mozku způsobené fyzickým traumatem, které poničí mozek. TBI je jednou ze dvou podmnožin získaných poranění mozku. TBI může vzniknout uzavřeným poraněním hlavy (není porušena lebka) nebo penetrujícím poraněním hlavy (poranění kůže, lebky i tvrdé pleny (dura mater)). Poničeny jsou různé části mozku, mozkové hemisféry, cerebellum (mozeček) a nebo mozkový kmen (truncus encephali).

TBI dělíme na lehké, střední nebo těžké, záleží to na rozsahu způsobeného poranění mozku. TBI může způsobit široké spektrum fyzických, kognitivních a psychických poruch. Zároveň má široký dopad také na široké okolí postiženého. Výsledkem TBI může být jakýkoliv stav od kompletního uzdravení přes trvalou invaliditu až po smrt.

Typy poranění mozku jsou: 1) otřes mozku (commotio cerebri) - reversibilní porucha CNS (centrální nervové soustavy) bez morfologických změn v mozkové tkáni. Bez trvalých následků; 2) pohmoždění mozku (contusio cerebri) - jde o morfologické poškození CNS. Vzniká velká variabilita ložiskových změn v závislosti na místě poškození; 3) roztržení mozku (dilaceratio cerebri) - vzniká přímým poškozením mozku traumatem, většinou ve spojení s poraněním lebky. Stejně jako kontuze se projevuje ložiskovými příznaky, ale s akcentací nálezu a vážnější prognózou; 4) difúzní axonální poranění (DAP) - mnohočetné mikroskopické traumatické postižení axonů

Dále se pak mohou vyskytovat traumatické komplikace - patří sem epidurální a subdurální hematomy, intracerebrální hematom, edém mozku, pneumocephalus, parézy mozkových nervů, ložiskový neurologický deficit, posttraumatická epilepsie a parkinsonský syndrom.

Díky pochopení nových mechanismů vývoje mozkového traumatu došlo vzhledem k jejich rychlému uplatnění v klinické praxi ke zlepšení výsledků při péči o tyto pacienty. V současné době dominují v nomenklatuře úrazů hlavy tyto pojmy: 1) primární a sekundární poranění a 2) fokální a difúzní poranění. Primární poranění je strukturální poškození mozkového parenchymu, které vzniká v okamžiku úrazu. Primární poranění ve fokální podobě je například mozková kontuze. Primární difúzní poranění je komoce mozku a difúzní axonální poranění.

Po stránce biomechaniky je primární poranění mozku většinou způsobeno nárazem předmětu na hlavu dynamickou silou ve velmi krátkém čase (20–200ms). Tento mechanismus označujeme jako kontaktní. Malé předměty mohou způsobit impresivní fraktury nebo otevřené poranění, velké kontaktní plochy spíše způsobí lineární fraktury. Kromě fraktur vznikají u kontaktního mechanismu také kontuze, obvykle v místě nárazu, ale i na straně opačné, tzv. mechanismus par contre coup. Někdy může poranění mozku vzniknout bez kontaktu s hlavou pulzním mechanismem na základě akcelerace a decelerace například při prudkém pohybu v krční páteři, tzv. inerciální poranění. Čím je delší doba působení akceleračního mechanismu, tím se síly propagují hlouběji do mozkové tkáně a vznikají různé typy difúzního axonálního poranění. U krátkodobých akcelerací se napětí projevuje nejvíce na mozkovém povrchu za vzniku fokálních poranění a subdurálního hematomu z roztržených přemosťujících žil [17]. U penetrujících poranění střelnou zbraní zásadním způsobem záleží na rychlosti projektilu. Se zvyšující se kinetickou energií totiž dochází ke zvýšené destrukci tkáně. U těchto rychlých střel dochází ke kavitaci a pulzním vlnám následkem komprese a dekomprese přilehlých tkání. Tím

vzniká primární nekróza zasahující daleko od střelného kanálu.

Přibližně 20% poranění mozku je zapříčiněno násilím, jako je střelné poranění a zneužívání dětí, a asi 3% jsou způsobena sportem. Asi u poloviny poranění mozku hraje roli požití alkoholu. Výsledný dopad pro pacienty s poraněním mozku značně závisí na příčině, respektive způsobu poranění. Například, v USA přežije 89% z pacientů s traumatickým poraněním mozku po pádu, ale pouze 9% přežije z pacientů s TBI po zásahu střelnou zbraní.

5 Poranění krční páteře

Z hlediska mechanického a strukturálního, je krční páteř velmi komplexní mechanismus. Lidský krk obsahuje životně důležité nervové, cévní a dýchací struktury, krční obratle a míchu v páteřním kanálu. Přesto statistiky poranění obecně přisuzují pouze 2% – 4% regulárnímu poranění krku. Poranění krku může mít velmi oslabující vliv na organismus, když ne přímo životu nebezpečné následky, například částečné ochrnutí. Pokud se jedná o poranění z nějakých nehod, ať už automobilových, z jiných dopravních prostředků a nebo nehod při sportu, z největší části se jedná o poranění mladých osob a nebo osob v jejich produktivním věku. V naprosté většině případů se jedná o důsledek zrychlování pozemní a letecké dopravy.

5.1 Mechanismy poranění krční páteře a jejich klasifikace

Pojmenování a klasifikace jednotlivých mechanismů vzniku poranění krční páteře je důležité hlavně kvůli sjednocení terminologie a ujasnění si, že některé pohyby mohou vzniknout několika různými způsoby. Například flexe hlavy může být vytvořena otočením hlavy dopředu, směrem k hrudníku a nebo relativním pohybem hlavy vzhledem k zbytku těla, tělo se pohybuje vpřed, zatímco hlava je na místě. Dalším příkladem může být extenze hlavy, která je v klinickém kontextu definována jako relativní posterior-inferior pohyb hlavy vůči zbytku těla a znamená rotaci hlavy a páteře vzad. V inženýrském kontextu znamená extenze prodloužení ve směru podélné osy, ale v klinickém kontextu je prodloužení nazýváno trakcí.

Globální pohyb hlavy vzhledem k zbytku těla nemusí znamenat ten samý pohyb v krční páteři. Například během flexe hlavy může v částech krční páteře docházet k extenzi, která může způsobit poranění obratlů atd. Potom předpokládaný/pozorovaný pohyb hlavy nemusí odpovídat mechanismu vzniku konkrétního poranění krční páteře [64]. Proto je klíčové pro klasifikaci vzniku poranění porozumět globálnímu pohybu hlavy [27] v kontextu s lokálními deformacemi pohyblivých segmentů [1], a jejich pečlivé validace na kadeverozních vzorcích.

5.1.1 Tlak, kombinace Tlak-Flexe, kombinace Tlak-extense

Čistá komprese krční páteře se vyskytuje zřídka, hlavně kvůli složitosti a komplexnosti struktury krční páteře. Navzdory všem vlivům je ale vertikální tlakové zatížení páteře vždy dominantní. Kadaverické a klinické studie demonstrují [1] [47] [63] [71] [98], že axiální posuv hlavy může způsobit kompresní poranění jak horní, tak dolní části krku.

Klínová zlomenina obratlového těla je nejčastější zlomenina vzniklá kombinací působení ohybového momentu a vertikálního tlakového namáhání. Toto zatížení je způsobeno převážně tlakovým namáháním a nemusí být vždy přítomna zjevná rotace hlavy vpřed. Stačí, aby tlakové zatížení působilo excentricky a vznikla tak přítomnost ramene ohybového momentu. Také tříštivá zlomenina obratlového těla je způsobena excentrickým tlakovým zatížením bez přítomnosti předklonu hlavy.

Extenze může způsobit poranění jak dolní, tak horní části krční páteře. Typ poranění záleží na extenzním ohybovém momentu (může být poraněna zadní kosterní část obratle nebo přední vazy), který je závislý na způsobu zatížení hlavy. To mohou být předozadní horizontální smykové síly, tlaková síla působící za occipitálními kondyly hlavy, a tahová síla působící v přední části hlavy před occipitálními kondyly. Lokální extenzní poranění může být způsobeno působením relativního pohybu předklonu (flexe) hlavy vzhledem

ke zbytku těla. Poranění vzniklá tzv. čistou extenzí hlavy nejsou známá. Extenzní poranění dolní části krční páteře nejsou tak častá jako u působení flexe, což je dáno zvyšováním ohebnosti krku v záklonech oproti předklonům ve směru k hrudní páteři. Kombinace komprese a extenze způsobuje hlavně poranění v zadních partiích páteře, což je odvozeno na základě kadaverozních studií, experimentálních testů a klinické praxe [1] [47] [63] [71]. Tato poranění se objevují jak v horní tak dolní části krční páteře a zdá se, že jsou výsledkem přímého kontaktu zadních kostních elementů krční páteře.

5.1.2 Tah, kombinace Tah-Extense, kombinace Tah-Flexe

Vývoj zlepšující ochranné prvky v automobilech, jako bezpečnostní pásy a airbagy, značně redukovaly fatální zranění způsobené při automobilových nehodách pasažérům. Nicméně se v některých případech zvýšil výskyt poranění krční páteře způsobené právě tahovým mechanismem. Tato zranění se objevují během bezkontaktního tlumení hlavy airbagem.

Většina odborné literatury se omezuje na tahové poranění páteře pouze v její horní části. Konkrétní tahové poranění je occipitoatlantální rostažení s jednostrannou nebo oboustrannou dislokací na occipitálních kondylech. Samozřejmě je toto myšleno v kontextu s malými rozměry a vůlí kraniocervikálních vazů. Současné biomechanické studie ukazují, že horní šíjové vazy jsou pevnější než šíjové vazy v dolní části krku v ohybu i tahu, s tvrzením, že muskulatura v dolní části krční páteře obstarává ochranu vazů páteře. S tím také souvisí poranění svalů krku v souvislosti s tahovým namáháním. Tyto dislokace mají sklon ke vzniku poranění vazů bez dalších fraktur kostí. Atlanto-occipitální dislokace bývá způsobena vysokým zpomalením automobilu během dopravní nehody [54]. Další podobné zranění nastává při vyletění pasažéra z automobilu [95]. Dále při vysokorychlostním zpomalení vojenských letounů při nárazu do vody, kdy tah způsobí hmotnost hlavy a helmy. V tomto případě musí zpomalení přesahovat 100 násobek gravitačního zrychlení.

Dále při tahovém namáhání často dochází k zlomenině čepu druhého obratle která může ale vzniknout i při čistém ohybu, kombinaci tahu a flexe hlavy a tahu a extenzi hlavy [65] [16]. Stále více dochází k tahovému poranění horní části krční páteře tzv. zlomenina spodiny lebeční při styku s airbagem [10] [34] [52] [91] [93], a vyskytuje se stejně často u dospělých i dětí. Tento typ zlomeniny se také často vyskytuje u čelních nehod závodních aut, kde je řidič připoután 4 nebo 5 bodovými pásy. Experimentem bylo odzkoušeno, že zlomenina spodiny lebeční nastává při tahových silách průměrně 4300N [36].

Kombinací namáhání krční páteře tahem a ohybem ve smyslu extenze hlavy vzniká velmi často poranění měkkých tkání krku, které se nazývá termínem "whiplash", a tzv. Hagmanova zlomenina. Při Whiplash Injury dochází ke zhmoždění měkkých tkání v oblasti hlavy a šíje. Poškozen bývá hlavně svalově-vazivový aparát krční páteře. Různou míru zhmoždění vykazují i smyslové orgány, mícha a nervové svazky. Pokud je náraz při nehodě silný a následný pohyb hlavy vzad velmi prudký, může dojít i k vymknutí krčních obratlů nebo jejich nalomení. Zlomenina obratlů obvykle způsobí trvalé poškození míchy. Kombinace tahu a extenzního pohybu hlavy vzniká prakticky třemi různými způsoby, A představuje fixaci hlavy a pohyb těla vpřed. Tato situace nastává u nepřipoutaného pasažéra v automobilu při nárazu.

Ke kombinaci zatížení tahem a flexí hlavy dochází u čelního nárazu automobilu, kdy pasažér je připoután a hlava se pohybuje do předklonu. Primárně při ní dochází k dislokaci postranních kloubů obratlů nebo k hyperflexnímu vymknutí obratle.

5.1.3 Krut

Kadaverické studie ukázaly, že namáhání krční páteře krutem může způsobit rotační atlanto-axiální dislokaci a to buď s přetržením a nebo bez přetržení alárních vazů,

kteřé oboustranně fixují zub druhého obratle ke stěnám týlního otvoru [22] [57]. Torzní namáhání nejvíce postihuje oblast mezi horní a dolní částí krční páteře. Je dokázáno, že spodní část krční páteře je pevnější v krutu nežli atlanto-axiální spojení, které zmírňuje dopad tohoto typu zatížení na dolní krční páteř [57]. Možnost rotace krční páteře o velikosti $\pm 67^\circ$ nebo méně z neutrální pozice, výrazně redukuje tvorbu torzních poranění oproti jiným typům poranění krční páteře [56]. Torzní pohyb ale může v kombinaci s extenzí spoluvytvářet zhmoždění typu "Whiplash" [92].

5.1.4 Horizontální smyk

Přední nebo zadní atlantoaxiální subluxace je nejčastější výsledek namáhání krční páteře smykem [8]. Poraněné, přetržené mohou být navíc i transversální ligamenta a dále pak fraktura čepu 2. krčního obratle. Chirurgická stabilita těchto zranění je velmi obtížná. Experimentální studium smykového namáhání [20], založené na aplikaci síly přímo do atlasu ukazují, že při síle v předozadním směru nejdříve prasknou transversální ligamenta a pak až čep 2. krčního obratle.

5.1.5 Ohyb

Atlantoaxiální subluxace je také možné zranění při čistém ohybu během velké flexe nebo extenze hlavy [65]. Také fraktura čepu obratle C2 je častým výsledkem zatížení krku extrémním ohybem během flexe nebo extenze hlavy [13] [15]. Veliká flexe nebo extenze vnáší vysoké tahové zatížení mezi C2 a lebkou. Moment ve směru flexe působí tlakem mezi bradou a hrudní kostí naopak tahem na zub obratle C2. Moment ve směru extenze zatěžuje tlakem zadní partie páteře a tahem působí opět na zub čepovce.

Zranění vzniklé ohybovým nebo smykovým zatížením v laterolaterální rovině jsou méně častá než v rovině sagitální (flexe-extenze hlavy) [1]. Toto odráží i jednak malý výskyt těchto zranění a zároveň i malá flexibilita páteře ve směru bočních úklonů. V reálu se toto zatížení objevuje při bočních nárazech u automobilových nehod, kdy střetová rychlost je víc než 50km/h . Boční ohyb a boční smykové zatížení a jejich kombinace přináší podobné poranění krku, jak již bylo popsáno výše, ale v mnoha případech se jedná o poranění s vyšším stupněm traumatu [1] [27]. Boční impakt může způsobit vytržení kořenových nervů a zranění bývají souměrná podle mediální roviny těla.

6 Střet s účastníkem silničního provozu

Při střetu chodce s automobilem, je poranění hlavy největší příčinou invalidity a smrti chodce. Ze všech střetů chodce s automobilem pak má poranění měkkých tkání hlavy 91% chodců a 39% jich poranění hlavy končí smrtí. Poranění hlavy zaujímají největší podíl v umrtících chodců vzhledem k poraněním ostatních částí těla vzniklých při dopravních nehodách [70]. Nejčastější fatální příčinou je náraz chodce hlavou do čelního skla automobilu. I když typy nejčastějších poranění hlavy byly mnohokrát popsány, příliš k ochraně chodců nepřispívají. Proto je nutné studovat samotný impakt hlavy s automobilem, ať už s čelním sklem automobilu nebo jeho jinou částí. Na základě takových studií může dojít ke konstrukční změně části karoserie automobilu tak, aby fatální dopad impaktu byl minimalizován. Liu a kolektiv [43], řešili výpočetní simulaci nárazu hlavy do čelního skla automobilu podle Euro NCAP testu, za účelem stanovení deformací čelního skla, a jeho vlivu při velikosti úrazu. Tato simulace byla využita zejména pro vývoj složení jednotlivých vrstev čelního skla automobilu. Stejně tak Yao a kol. [94] provedli experimentálně simulační studii střetu dospělého chodce s automobilem, za účelem nalezení kritických míst na čelním skle, kde má dopad hlavy nejhorší účinek. Zjistili celkem pochopitelně že fatální je dopad hlavy k okrajům čelního skla, respektive k jeho uložení v karoserii. V těchto místech je dovolena sklu nejmenší příčná deformace a tedy náraz hlavy je podobný jako náraz na pevnou překážku. Téměř shodné výsledky existují pro střety automobilů a cyklistů popřípadě motocyklistů. Hlava cyklisty se nachází ve vyšší výšce než u chodce a při nárazu do čelní části vozidla téměř vždy končí v jeho čelním skle. Poranění hlavy cyklistů nebývá tak fatální v případě používání ochranných přileb. Anderson a kol. [5], řešili vliv cestovní rychlosti automobilu na úmrtí chodců při autonehodách s tím, že při redukci rychlosti z 60km/h na 50km/h ubude smrtelných poranění o 48%. Další snížení smrtelných poranění se projeví při snížení rychlosti na zhruba 35km/h a poté již na snížení smrtelných poranění prakticky nemá vliv, klesá úměrně až k nulové cestovní rychlosti. Při střetové rychlosti 45km/h je 6 z 10 úrazů pro chodce fatální, [86]. Mladí lidé, chodci, jsou nejčastějšími účastníky dopravní nehody. Pod 15 let věku jich je téměř 35% ze všech chodců účastnících se střetu s automobilem a majících nějaké zranění.

Jak již bylo podobně napsáno výše, při omezení na tuzemsko situaci, v České republice jsou úrazy chodců v množství cca 16% a cyklistů cca 10% ze všech úrazů při dopravních nehodách. Počet vážných nehod, respektive typ poranění je závislý na několika faktorech, jako jsou například tvar přední části automobilu, rychlost automobilu v okamžiku srážky, použitý materiál a způsob konstrukce automobilu apod. Různé statistiky ukazují, že největší vliv na rozsah zranění, případně úmrtí chodců v důsledku dopravní nehody má rychlost vozidla. Rychlost vozidla je také parametr, který lze nejnáze omezit a tudíž zmírnit jeho vliv. Pochopitelné je, že rychlost automobilu nelze snižovat k nule a je nutné najít rovnováhu mezi účinností její snížení a míry odpovědnosti chodců samotných. Nicméně jako příklad může sloužit fakt, že když byla v Zurichu snížena rychlost maximální povolená rychlost z 60km/h na 50km/h, pak klesl střet vozidel s chodci o 20% a úmrtí chodců kleslo o celých 25%. Počet fraktur pánve a žeber poklesl o 50%, [86]. U 18% srážek byla kolizní rychlost rovna rychlosti jízdy narážejícího vozidla, ale u 62% byla srážková rychlost snížena nejméně o pětinu, než byla rychlost jízdy. Střetová rychlost, je počítána z poškození nárazem a klidové polohy. Znalost toho, jak vozidlo zastavilo, může také hrát roli ve výpočtech, pokud jsou informace dostatečně dobré. V praxi se nejčastěji používají dva fyzikální principy k určení rychlosti dopadu – zachování hybnosti a zachování energie.

Nejčastější poranění při střetu vozidla s chodcem jsou poranění dolních a horních končetin. Další nejčastější jsou poranění hlavy a obličeje. Avšak poranění hlavy mnohem častěji dosahují stupně AIS rovno nebo vyšší než 3 (stupnice závažnosti poranění vzniklých při nárazu od 0 do 6) ¹. Častěji se jedná o velmi vážné poranění vedoucí na smrt chodce (až 1/3 poranění hlavy chodců). Oproti tomu, častěji se vyskytující poranění dolních a horních končetin vykazují vždy klasifikaci stupně AIS 3 nebo nižší. Pro redukci nebezpečných poranění hlavy existují trendy aby se chodci střetávali hlavou s jinými částmi karoserie automobilu než s čelním sklem, neboť u skla není ve výrobě příliš prostoru pro nastavení tuhostních parametru, případně řízené deformace při nárazu.

Většina střetů s chodci vznikne při jízdě osobního vozidla vpřed (na rozdíl od autobusů a jiných vozidel se svislou kapotou/kapotou). Při takové srážce se srazí stojící nebo jdoucí chodec, zrychlí na rychlost vozidla, a když vozidlo zabrzdí až zastaví, pokračuje vpřed. Chodci zažijí dva nárazy, vozidlo a zem, ale k většině úmrtí dochází při interakci s vozidlem. Konstrukteři vozidel se obvykle zaměřují na pochopení interakce mezi vozidlem a chodcem. Tato interakce je charakterizována následujícím sledem událostí: Nárazník vozidla se nejprve dotkne dolních končetin chodce, přední hrana kapoty zasáhne horní část stehen nebo pánve a poté hlavu. Horní část kapoty nebo čelního skla se střetne s horní částí těla.

Výsledky z "jednoduchých" výpočtových simulací ukazují dopad hlavy chodce v souladu s experimenty s figurínou, [81], ale pokud se pro simulace použijí složitější modely těla, s víceprvkovým modelem páteře, výsledky se blíží k experimentům s kadavery [37]. Stejně tak byly upraveny i figuríny pro provádění crash testů, a vybaveny akcelerometry a dalšími senzory pro stanovení různého stupně zranění. Takovéto figuríny byly později použity pro testování kolize automobilu s chodcem, přesněji pro testování nárazu jeho hlavy za účelem budoucí předpovědi různého stupně zranění hlavy. Byly vytvořeny závislosti mezi měřitelnou mírou poranění a tzv. redukovanou škálou zranění (AIS).

Druhým nejvážnějším poraněním jsou při střetu chodce s automobilem poranění dolních končetin. Vážnost poranění je maximálně střední, AIS = 3, ale jejich výskyt je u více než 1/3 zraněných chodců.

6.1 Klasifikace poranění hlavy

Poranění hlavy a obličeje vzniklé nahodilým silovým účinkem mají pro člověka často vážné důsledky. Automobilové nehody a k nim doprovodná zranění jsou události které v současnosti nejvíce ovlivňují lidský život.

První pokus o hodnocení poranění hlavy se stal takzvaný Gaddův index závažnosti poranění (Gadd index of severity), který je založen na kvantifikaci hodnot zrychlení a jeho časového účinku při zraněních vzniklých v oblasti hlavy v době dopravní nehody, a který je například normou pro přilby v tzv. americkém fotbale,

$$GSI = \left(\int_t^0 a(t)^{2.5} dt \right) \quad (6.1)$$

kde a je zrychlení těžiště hlavy podělené gravitačním zrychlením g , t je čas a T je doba trvání nárazového impulzu. Tento index signalizuje, že při překročení kritické hodnoty $GSI \geq 1000$ vznikají podmínky pro poranění mozku.

Kritéria hodnocení poranění hlavy a odpovídající metody výpočtu se nejčastěji dělí do dvou typů: kritéria založená na kinematické odezvě hlavy (HIC, GAMBIT, BrIC, RIC a HIP) a kritéria založená na deformaci mozkové tkáně (CSDM a DDM). Z těchto kritérií se v hlavních bezpečnostních normách/programech pro vozidla k hodnocení

¹AIS škála pro popis poranění vzniklého při nárazu z medicínského hlediska: 0 – bez zranění; 1 – lehké zranění; 2 – střední zranění; 3 – vážné zranění; 4 – těžké zranění; 5 – kritické zranění; 6 – maximální zranění (zranění nelze přežít)

závažnosti poranění hlavy nejčastěji používá kritérium HIC [42]; toto kritérium však vychází pouze z lineární kinematiky těžiště hlavy, aniž by zohledňovalo vliv rotačního pohybu hlavy. RIC je podobné kritériu HIC s tím rozdílem, že místo lineárního zrychlení využívá zrychlení rotační. Kritéria GAMBIT a HIP zohledňují jak vliv lineárního, tak rotačního zrychlení těžiště hlavy. Kritérium BrIC zohledňuje vliv maximální rotační rychlosti a maximálního rotačního zrychlení. CSDM měří objemové procento oblasti s napětím mozku přesahujícím určitou mez v celém objemu mozku, zatímco DDM měří objemové procento oblasti s podtlakem přesahujícím určitou mez v celém objemu mozku.

HIC se běžně ve forenzní praxi používá k posouzení rizika poranění hlavy cestujícího při každém zkoumaném scénáři nehody. HIC měří toto riziko zranění z hlediska prodlouženého lineárního zrychlení [28] po dobu 15 až 36 milisekund [83], [41]. Nejčastěji bývá pro simulace použita verze HIC o délce 15 milisekund, známá jako HIC15, protože tato doba trvání je standardem NHTSA pro 50 percentil testovaných osob [41], [18]. Pro výpočet HIC15 se používá následující rovnice [83], [1971], kdy $(t_2 - t_1) = 15ms$.

$$HIC = \left(\frac{1}{t_2 - t_1} \int_{t_1}^{t_2} a(t) dt \right)^{2.5} (t_2 - t_1) \quad (6.2)$$

V současnosti stále ještě nejvíce uznávané a široce používané kritérium poranění hlavy je HIC, které je založeno na předpokladu, že zrychlení hlavy v předem zadním směru je platným ukazatelem prahových hodnot poranění hlavy. Toto kritérium umožnilo konstruktérům zlepšit bezpečnost automobilů, nicméně má nedostatky a nezohledňuje rotační pohyb a směr nárazu. Kromě toho není jasné, jak toto kritérium zranění souvisí s mechanismy vzniku zranění.

Hodnota HIC rovna 1000, je prahem pro významné zranění hlavy, AIS je 3 a více. Hodnota HIC = 1500 pak říká o že se jedná o velmi kritické poranění hlavy, tedy AIS má hodnotu 4 až 5 a pravděpodobnost smrti je přibližně 26%, [38].

7 Srážka chodce s automobilem

7.1 Mechanismus poranění hlavy

Osobní automobil klasické konstrukce (s přením kapotou) pohybující se rychlostí V_C narazí do chodce bodem A vpředu na vozidle, silou F_A ve výšce h_A , znázorněno na obrázku ?? . Existuje předpoklad, že chodec se nepohybuje ve směru pohybu automobilu a má hmotnost m . Postava je pro zjednodušení modelována jako těleso (kvádr) o výšce H šířce W a hloubce D . Těleso postavy je s nehomogenní hustotou ve svislé souřadnici $\rho(y)$ a má těžiště C ve výšce h_C . Hmotnost pak je vyjádřena rovnicí 7.1, kdy $dV = dx dy dz$, a $V = WHD$.

$$m = \int_V \rho(y) dV = \int_0^W dx \int_0^H \rho(y) dy \int_0^D dz = WD \int_0^H \rho(y) dy \quad (7.1)$$

Poloha těžiště C je pak určena

$$h_C = \frac{\int_V y \rho(y) dV}{m} = kH \quad (7.2)$$

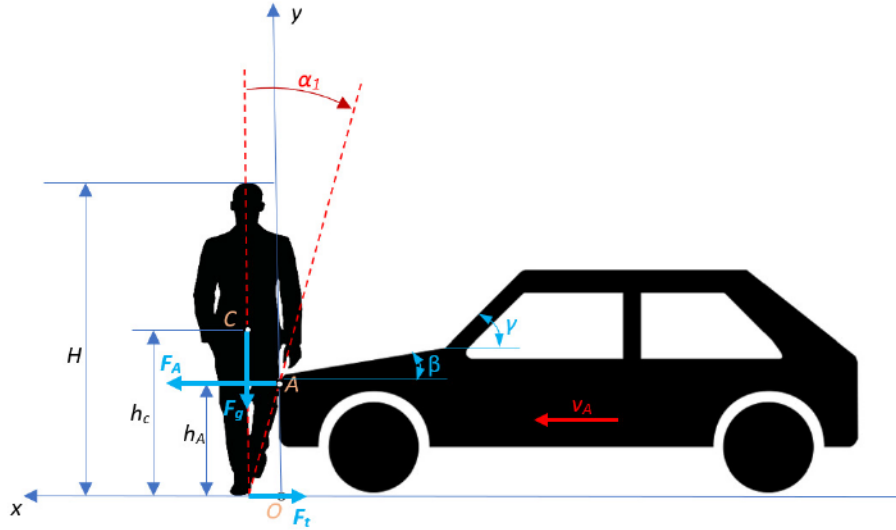
kde $k \in (0.55 \div 0.57)$. Těžiště se obvykle nachází v horní části těla, mírně nad polovinou výšky H . Nižší koeficient k je pro ženské postavy, vyšší pro postavy mužské. Pro analýzu pohybu je předpokládáno, že hmotnost postavy je soustředěna v těžišti, které se pohybuje v rovině pohybu vozidla, tedy rovině (x,y) rychlostí $v(t) = (v_x(t), v_y(t), 0)$. Při nárazu neznámou silou F_A v bodě kontaktu A , začne v rovině (x,y) postava rotovat, bude současně sunuta po kapotě vzhůru (myšleno proti čelnímu sklu) a dopadne na kapotu a čelní sklo vozidla. Současně bude postava unášena vozidlem ve směru jeho pohybu. Síla F_A , kterou automobil do postavy narazí je silně závislá na deformačních schopnostech jak postavy tak i přední části automobilu a je velmi obtížné ji obecně stanovit.

7.1.1 Prvotní srážka chodce s vozidlem

Cílem tedy je zjistit za jakých podmínek je postava nadzvednuta tak, aby byla unášena a nesklouzla pod kola. Velikost rychlosti těžiště $v(t) = (v_x(t), v_y(t), 0)$ závisí jak na velikosti síly F_A , a třecí síly F_t , tak i na jejich poloze vzhledem k těžišti chodce. V obecném případě dochází k rotaci (naklonění) postavy, viz obrázek 7.2. Dynamiku postavy lze stanovit z bilance momentu hybnosti. Chodec představuje těleso o objemu V , které je v kontaktu s vozidlem v bodě A . K tomuto bodu je provedena rovnováha momentů hybnosti, jak je zřejmé z obrázků 7.1 a 7.2. Časová změna momentu hybnosti chodce je vyvolána momenty povrchových a objemových sil. Třecí síla mezi obuví chodce a vozovkou je pro trojrozměrné vyjádření $\mathbf{F}_f = (0, f_E m g, 0)$. Předpokládný koeficient tření chodce o zem je $f \in (1 \div 0.05)$, kde nízké hodnoty platí pro velmi kluzký povrch, např. náledí. S použitím definované hmotnosti postavy 7.1 a polohy těžiště 7.2 lze pro moment setrvačnost postavy napsat

$$\int_V x \rho(y) v_y dV - \int_V (y - h_A) \rho(y) v_x dV = \frac{W}{2} m v_{CP,y} - m h_C v_{CP,x} + m h_A v_{CP,x}, \quad (7.3)$$

tedy rychlost závisí pouze na čase, a bilance nezahrnuje rotaci.



Obrázek 7.1: Sřet chodce s vozidlem - prvotní kontakt.

Po zderivování je časová změna momentu setrvačnosti chodce

$$\frac{W}{2} m \dot{v}_{CP,y} - m \dot{v}_{CP,x} (h_C - h_A) \quad (7.4)$$

Gravitační síla (objemová) působí momentem

$$\int_V x \rho(y) g dV = \frac{W}{2} mg \quad (7.5)$$

Třecí síla F_t , jako jediná povrchová, vyvolává moment

$$h_C f_E mg \quad (7.6)$$

Tedy z rovnováhy momentů hybnosti: moment setrvačnosti se rovná součtu momentů objemových a povrchových sil, vyjde vztah mezi zrychlením těžiště chodce ve svislém a vodorovném směru (v rovině pohybu vozidla).

$$\dot{v}_{CP,y} - g = \frac{2}{W} [f_E g + (h_C - h_A) \dot{v}_{CP,x}] \quad (7.7)$$

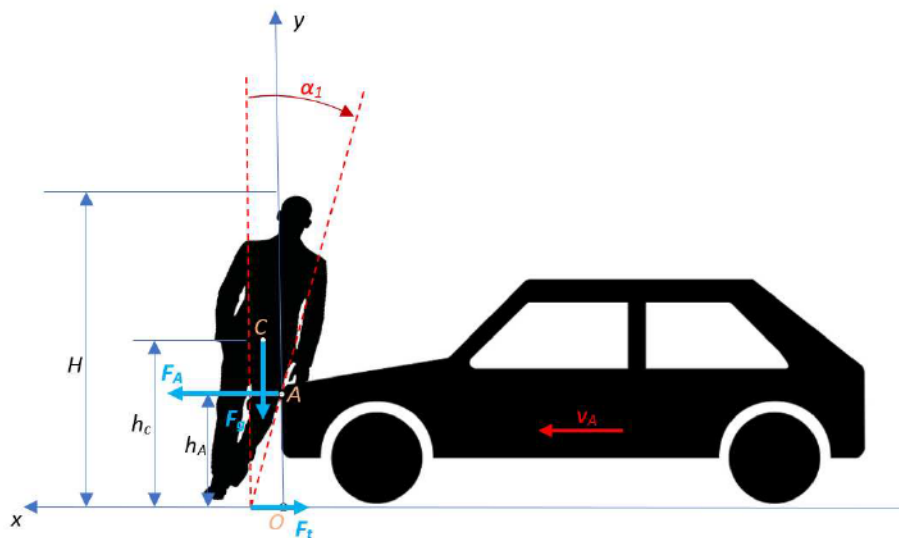
Přičemž musí platit podmínka že rozdíl mezi zrychlením ve svislém směru a gravitačním zrychlením musí být kladný $\dot{v}_{CP,y} - g > 0$. Tato podmínka představuje situaci, kdy je chodec automobilem nadzvednut a dále unášen. Po použití závislosti 7.2, lze podmínku zjednodušit na zřejmý vztah

$$h_A < kH \quad (7.8)$$

Výsledkem je podmínka, že náraz do konstrukce automobilu musí být vždy níže než je těžiště chodce, což je u většiny osobních automobilů splněno.

Otázkou zůstává kdy, chodec z kapoty automobilu sklouzne zpět na zem. Po odeznění dynamické části dopadu na kapotu automobilu o tom rozhoduje především velikost úhlu sklonu kapoty β a koeficient tření mezi chodcem a povrchem kapoty, f_{tA} viz obrázek 7.3. Větší hodnota platí pro vhodně upravený (tvarovaný) povrch, který zvyšuje tření. Hodnota 0.6 platí pro kontakt kůže s kovem v případě hladkého povrchu.

Třecí síla na přední části automobilu je rovna



Obrázek 7.2: Střet chodce s vozidlem - rotace chodce.

$$F_{tA} = f_{tA}mg \cos \beta \quad (7.9)$$

Síla, která stahuje tělo k zemi je rovna

$$F_{dA} = f_{tA}mg \sin \beta \quad (7.10)$$

Z podmínky

$$F_{dA} \leq F_{tA} \quad (7.11)$$

pak lze stanovit vhodný úhel kapoty, respektive přední části automobilu, aby nedošlo ke sklouznutí těla chodce pod kola.

$$\tan \beta \geq \frac{1}{f_{tA}} \quad (7.12)$$

Za těchto podmínek bude tělo automobilem unášeno. Tento model je silně zjednodušený a konečný výsledek bude záviset nejen na tření ale i na mechanice dopadu těla doprovázeným případným následným odrazem. V praxi se úhel kapoty blíží 10° .

7.1.2 Rotace naraženého chodce

Postava pro zjednodušení je myšlena jako hmotná tuhá tyč s těžištěm v bodě C , ve výšce h_C viz. obrázek 7.1. Moment setrvačnosti homogenní tyče délky H vzhledem k ose delší strany je $mH^2/12$. Postava po nárazu rotuje kolem svého těžiště, takže moment setrvačnosti je podle Steinerovy věty roven

$$J_z = m(h_C - 0.5H)^2 - \frac{mH^2}{12} = (k - 0.5)^2mH^2 - \frac{mH^2}{12} = 0.087mH^2 \quad (7.13)$$

Vzhledem k tomu že se postava po nárazu otáčí jako tuhá tyč, úhlová rychlost může být stanovena z dynamiky nárazu. Celkový moment hybnosti tohoto tělesa je

$$M_i = J_{ij}\omega_j \quad kde \quad i, j = x, y, z \quad (7.14)$$

Tabulka 7.1: Vypočtená maximální úhlová rychlost těla postavy výšky $H = 180\text{cm}$ po nárazu vozidlem v bodě A ($h_A = 0.25H$, $h_C = 0.56H$), při rychlosti vozidla v_A , viz rovnice 7.20.

$v_A[\text{kmh}^{-1}]$	10	15	20	25	30	35	40
$\omega_z[\text{rads}^{-1}]$	4.97	7.47	9.96	12.45	14.93	17.42	19.91

Tabulka 7.2: Vypočtená maximální úhlová rychlost těla postavy výšky $H = 180\text{cm}$ po nárazu vozidlem v bodě A ($h_A = 0.25H$, $h_C = 0.56H$), při rychlosti vozidla v_A (vysoké rychlosti), viz rovnice 7.20.

$v_A[\text{kmh}^{-1}]$	50	60	70	80	90	100	110
$\omega_z[\text{rads}^{-1}]$	17.20	20.64	24.08	27.53	30.97	34.41	37.85

Bude pak časová změna momentu hybnosti naražené postavy (tuhé tyče) rovna součtu momentů vnějších sil

$$J_z \dot{\omega}_z = -h_C F_f + (h_C - h_A) F_A \quad (7.15)$$

Tato rovnice popisuje rotaci tyče kolem unášeného těžiště v soustavě (x', y') unášené rychlostí těžiště $v_{CP}(t) = (v_{CP,x}(t), v_{CP,y}(t))$. Úhlové zrychlení je vzhledem k 7.13 rovno

$$\dot{\omega}_z = \frac{-h_C F_f + (h_C - h_A) F_A}{0.087mH^2} \quad (7.16)$$

a v případě zanedbatelné třecí síly $F_f = 0$, má opačný smysl než zrychlení těžiště. Zmírňuje účinek nárazu. Integrací podle času od okamžiku nárazu dostáváme zrychlující se rotační pohyb

$$\omega_z(t) = \frac{-h_C F_f + (h_C - h_A) F_A}{0.087mH^2} t = \dot{\Omega} t \quad (7.17)$$

Rychlost nějakého bodu postavy ve vzdálenosti r od těžiště v unášené soustavě (x', y') je

$$\begin{aligned} (v_{x'}(t), v_{y'}(t)) &= (\omega_z(t)r \sin \alpha, \omega_z(t)r \cos \alpha) \\ &= (\omega_z(t)(-y'), \omega_z(t)x'), \quad \text{pro } r = \sqrt{(-y')^2 + x'^2} \end{aligned} \quad (7.18)$$

Postava tedy rotuje kolem těžiště úhlovou rychlostí kterou pro pevné těleso lze vypočítat podle vztahu

$$\omega_z(t) = \frac{1}{2} \left(\frac{\partial v_{y'}}{\partial x'} - \frac{\partial v_{x'}}{\partial y'} \right) = \dot{\Omega} t \quad (7.19)$$

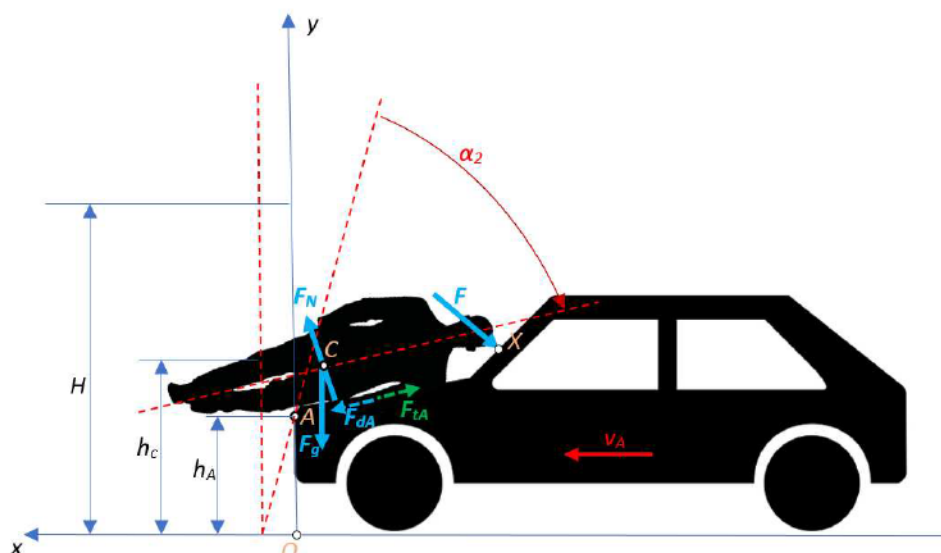
Takže rozsah možné úhlové rychlosti osoby/chodce který je roztočen po střetu s vozidlem je dán 7.19, konkrétně pak 7.20.

$$\omega_z(t) \in \left(0, \frac{v_A}{h_C - h_A} \right) \quad (7.20)$$

$$\omega_z(t) = \left(0, \frac{v_A - v_{CP,x}}{h_C - h_A} \right) \quad (7.21)$$

Vypočtené maximální úhlové rychlosti v tabulce 7.1 jsou přibližné vzhledem k přijatým zjednodušením a předpokladům, ale naprosto vyhovující pro získání představy o mechanismu pohybu postavy v této fázi střetové situace. Této maximální rychlosti postava nedosáhne vzhledem k setrvačnosti pohybu, respektive se ustálí na úhlové rychlosti přibližné, která je menší 7.20.

V případě, že se veškerá energie nárazu přemění na rotační energii, je možné napsat



Obrázek 7.3: Sřet chodce s vozidlem - rotace chodce a souřasný posun po kapotě vozidla.

Tabulka 7.3: Úhlová rychlost řtla postavy výšky $H = 180\text{cm}$ po nřazu vozidlem v bodě A ($h_A = 0.25H$, $h_C = 0.56H$), při rychlosti vozidla v_A , vypořtená za předpokladu 7.22.

$v_A[\text{kmh}^{-1}]$	10	15	20	25	30	35	40
$\omega_z[\text{rads}^{-1}]$	5.23	7.85	10.46	13.08	15.69	18.31	20.92

$$\frac{mv_A^2}{2} = \frac{J_z\omega_z^2}{2} \quad (7.22)$$

Odtud vypořtená úhlová rychlost, viz tabulka 7.3, velmi podobná maximální úhlové rychlosti stanovené bilancí momentu hybnosti, viz tabulka 7.1, kdy rozdíl je 5%. To to platí v připadě že bude sřet automobilu s postavou, respektive bod A pod úrovní řežiřte postavy. V opařném připadě postava zůstane před vozidlem, nebo zajede pod něj.

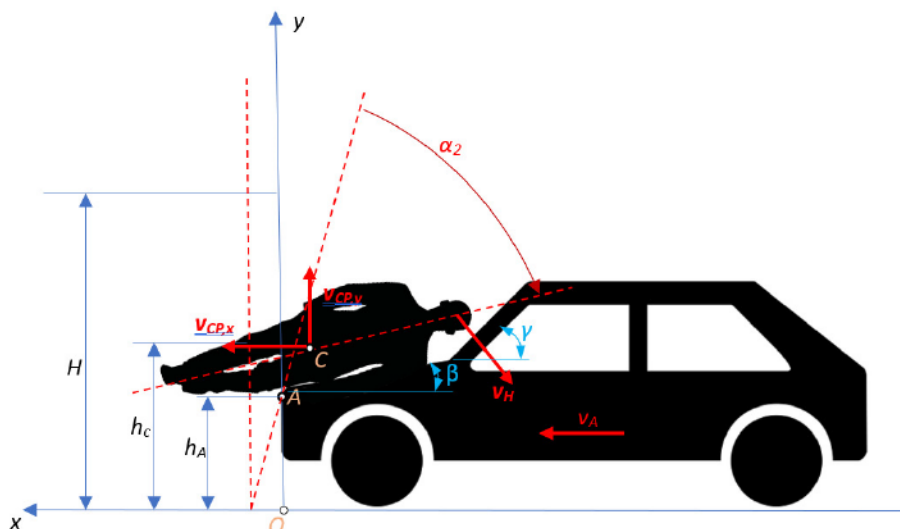
Celková kinetická energie po sřazce je přibližně dána pohybem řežiřte postavy, a jeho rotací kolem něj 7.23.

$$E_{kin} = \frac{1}{2}mv_{CP,x}^2 + \frac{1}{2}J_z\omega_z^2 \quad (7.23)$$

Z této kinetické energie je možno posoudit deformační účinek na předek vozidla s tzv. tlumícím účinkem deformování přední řásti karoserie automobilu. Rychlost řežiřte postavy ve směru jízdy automobilu bude maximálně stejná jako rychlost automobilu $v_C = v_A$, a to v připadě že poloha (výška) bodu nřazu se bude rovnat výřce řežiřte

Tabulka 7.4: Úhlová rychlost řtla postavy výšky $H = 180\text{cm}$ po nřazu vozidlem v bodě A ($h_A = 0.25H$, $h_C = 0.56H$), při rychlosti vozidla v_A (vysoké rychlosti), vypořtená za předpokladu 7.22.

$v_A[\text{kmh}^{-1}]$	50	60	70	80	90	100	110
$\omega_z[\text{rads}^{-1}]$	26.15	31.38	36.61	41.84	47.08	52.31	57.54



Obrázek 7.4: Střet chodce s vozidlem - znázornění rychlosti těžiště a směr rychlosti dopadající hlavy.

postavy $h_C = h_A$.

7.1.3 Rychlost hlavy naraženého chodce

K posouzení devastujících účinků srážky, především v oblasti hlavy, je rozhodující celková rychlost hlavy vzhledem k přední části vozidla. Tato rychlost se skládá z rychlosti rotace chodce jako celku a rychlosti unášení chodce. Rychlost unášení chodce je maximálně stejná jako rychlost vozidla, rychlost rotace postavy lze určit vztahem 7.20, a pro různé rychlosti vozidla je vypočtena v tabulce 7.3. Při zanedbání rychlosti těžiště ve svislém směru $v_{CP,y}$, která je vzhledem k často malému úhlu kapoty β velmi malá, je možné získat přibližnou rychlost hlavy při jejím dopadu vektorovým součtem rychlosti automobilu a její obvodovou rychlostí z rotačního pohybu.

$$v_H(v_{CP,x} = 0) = \sqrt{(v_A + \omega_z(H - h_C) \sin \gamma)^2 + (\omega_z(H - h_C) \cos \gamma)^2} \quad (7.24)$$

$$v_H(v_{CP,x} = 0, 3v_A) = \sqrt{((v_A - v_{CP,x}) + \omega_z(H - h_C) \sin \gamma)^2 + (\omega_z(H - h_C) \cos \gamma)^2} \quad (7.25)$$

Vypočtené takto stanovené hodnoty jsou v tabulce 7.5 pro polohu těžiště $h_C = 0.56H$, a pro různé hodnoty sklonu čelního skla γ . Je zde vidět, že silně závisí na sklonu čelního skla a že vzhledem k rychlosti vozidla, jsou tyto dopadové rychlosti přibližně 2 krát větší. Nutno podotknout, že se jedná o přibližné maximální hodnoty, kdy do výpočtu nebylo zahrnuto snížení pohybu těla ve směru srážky vlivem samotného nabrání na kapotu automobilu. Rychlost rotace postavy pak byla určena vztahem 7.22, z přeměny veškeré kinetické energie na rotační pohyb, jedná se tedy také o rychlost maximální.

Pro snížení rychlosti pohybu těžiště postavy na třetinu vzhledem k možné deformaci předku automobilu a vlivem třecích sil, klesne i celková dopadová rychlost hlavy. V tabulce 7.6 jsou hodnoty dopadové rychlosti, pokud by se rychlost těžiště postavy po nabrání vozidlem, nerovnála rychlosti vozidla, ale byla by třetinová, tj. postava by se současně pohybovala proti čelnímu sklu. V tomto případě rychlost rotace postavy byla určena vztahem 7.21, jedná se tedy o dopadové rychlosti více odpovídající reálným

Tabulka 7.5: Přibližná maximální dopadová rychlost hlavy 7.24 na čelní sklo pro postavu výšky $H = 180\text{cm}$ po nárazu vozidlem v bodě A ($h_A = 0.25H$, $h_C = 0.56H$), při rychlosti vozidla v_A , a maximální úhlové rychlosti 7.22.

$v_A[kmh^{-1}]$	10	15	20	25	30	35	40
$v_H(\gamma = 20^\circ)[kmh^{-1}]$	21	31	41	52	62	72	82
$v_H(\gamma = 30^\circ)[kmh^{-1}]$	22	33	43	54	65	76	87
$v_H(\gamma = 45^\circ)[kmh^{-1}]$	23	35	46	58	69	81	92
$v_H(\gamma = 60^\circ)[kmh^{-1}]$	24	36	48	60	72	84	96
$v_H(\gamma = 80^\circ)[kmh^{-1}]$	25	37	50	62	74	87	99

Tabulka 7.6: Přibližná dopadová rychlost hlavy 7.25 na čelní sklo pro postavu výšky $H = 180\text{cm}$ po nárazu vozidlem v bodě A ($h_A = 0.25H$, $h_C = 0.56H$), při rychlosti vozidla v_A , a úhlové rychlosti 7.21.

$v_A[kmh^{-1}]$	10	15	20	25	30	35	40
$v_H(\gamma = 20^\circ)[kmh^{-1}]$	14	21	28	34	41	48	55
$v_H(\gamma = 30^\circ)[kmh^{-1}]$	15	22	29	36	44	51	58
$v_H(\gamma = 45^\circ)[kmh^{-1}]$	15	23	31	39	46	54	62
$v_H(\gamma = 60^\circ)[kmh^{-1}]$	16	24	32	40	48	57	65
$v_H(\gamma = 80^\circ)[kmh^{-1}]$	17	25	33	42	50	58	67

podmínkám. Tyto dopadové rychlosti jsou přibližně 1.5 krát větší než rychlost pohybu vozidla.

V tabulce 7.5 jsou vypočteny maximální dopadové rychlosti hlavy na čelní sklo osoby, která je nabraná vozidlem, a tělo rotuje hlavou k čelnímu sklu. Je to v případě, že veškerá kinetická energie je využita k rotačnímu pohybu, a rychlost těžiště těla je totožná s rychlostí vozidla. Mnohem realističtější jsou vypočtené rychlosti dopadu hlavy na čelní sklo automobilu, které jsou uvedeny v tabulce 7.6. Zde je vzato v úvahu, že se tělo suno po nabrání vozidlem proti směru rychlosti vozidla, tedy rychlost těžiště osoby vpřed je třetinová oproti rychlosti vozidla, a úhlová rychlost rotace těla proti čelnímu sklu je spočtena z bilance momentu hybnosti, viz rovnice 7.25. V této realističtější variantě je zřejmé, že dopadová rychlost hlavy na čelní sklo vozidla, je zhruba 1.5 násobek rychlosti vozidla. Zmiňovaná závislost nárazové rychlosti hlavy na čelním skle je taková, že dopadová rychlost hlavy klesá s menším sklonem čelního skla. Tato skutečnost se může zdát nelogická, ale když se vezme v úvahu směr obvodové rychlosti hlavy, tj. tečné rychlosti ke kružnici kterou hlava postavy při rotaci opisuje, tak u skla s nízkým úhlem sklonu, převládá v rychlosti složka vertikální, směr y , oproti horizontální, směr x . V případě čelního skla které by bylo téměř kolmé, bude u obvodové rychlosti rotace hlavy převládat složka horizontální.

Dvě poznámky je nutné zmínit. Z vektorového součtu rychlosti postavy ve směru pohybu vozidla, a rychlosti obvodové, je zřejmé, že při nějakém sklonu čelního skla, není směr rychlosti při nárazu kolmý k čelnímu sklu automobilu (toto koresponduje s pravidly testů NCAP kdy je úhel dopadu předepsán). Druhá poznámka se týká samotného typu pohybu. Jak rychlost automobilu, tak rychlost rotace těla, pravděpodobně nebudou při době trvání srážky vozidla s chodcem konstantní. Vozidlo může během kolize měnit svojí rychlost brzděním. Rotace je silně ovlivněna pohybem těla kolem a přes přední částí vozu. Je tedy nutno podotknout, že rychlosti dopadu, vypočtené v této práci, jsou z těchto důvodů přibližné, nicméně svou vypovídající hodnotu rozhodně mají. Reálnější data mohou být stanovena pouze experimenty s figurínami těla které budou obsahovat odpovídající měřící vybavení. Dopadová rychlost je jeden z rozhodujících účinků na poranění hlavy. Dalším je doba kontaktu, velikost impaktu, při němž dochází k deformaci skla, potažmo lebky.

Tabulka 7.7: Přibližná maximální dopadová rychlost hlavy 7.24 na čelní sklo pro postavu výšky $H = 180\text{cm}$ po nárazu vozidlem v bodě A ($h_A = 0.25H$, $h_C = 0.56H$), při rychlosti vozidla v_A (vysoké rychlosti), a maximální úhlové rychlosti 7.22.

$v_A[\text{kmh}^{-1}]$	50	60	70	80	90	100	110
$v_H(\gamma = 20^\circ)[\text{kmh}^{-1}]$	104	124	144	165	185	206	227
$v_H(\gamma = 30^\circ)[\text{kmh}^{-1}]$	109	130	152	174	195	217	239
$v_H(\gamma = 45^\circ)[\text{kmh}^{-1}]$	115	139	162	185	208	231	254

Tabulka 7.8: Přibližná dopadová rychlost hlavy 7.25 na čelní sklo pro postavu výšky $H = 180\text{cm}$ po nárazu vozidlem v bodě A ($h_A = 0.25H$, $h_C = 0.56H$), při rychlosti vozidla v_A (vysoké rychlosti), a úhlové rychlosti 7.21.

$v_A[\text{kmh}^{-1}]$	50	60	70	80	90	100	110
$v_H(\gamma = 20^\circ)[\text{kmh}^{-1}]$	69	83	97	110	124	138	152
$v_H(\gamma = 30^\circ)[\text{kmh}^{-1}]$	73	87	102	116	131	145	160
$v_H(\gamma = 45^\circ)[\text{kmh}^{-1}]$	77	93	108	124	139	155	170

Pro představu dále uvádím tabulky 7.7 a 7.8, kde jsou uvedeny vypočítané maximální dopadové rychlosti hlavy na čelní sklo, při zanedbání pohybu osoby proti čelnímu sklu při současné rotaci, a rychlosti s uvažováním rychlosti těžiště postavy snižené na 1/3 rychlosti vozidla. Tyto hodnoty již jsou při vysokých rychlostech, které zpravidla nejsou povoleny v oblastech s častým výskytem pohybujících se osob na vozovce, a dopadové rychlosti hlavy jsou extrémní, a pravděpodobně by se tělo nabrané osoby ve vysoké rychlosti pohybovalo modifikovaným mechanismem než jaký byl v této části práce popsán.

8 Experimentální vyšetření zrychlení

Zkoušky nárazu do chodce se používají k posouzení relativní úrovně ochrany chodce před nárazem vozidla při nárazu do chodce v případě srážky. Testování se obvykle provádí v rámci programů hodnocení nových vozů (Euro NCAP, ANCAP) a za účelem splnění požadovaných předpisů. Klíčovou složkou ochrany chodců je nárazová zkouška, při níž je figurína hlavy vystřelena do přední části vozidla v volném letem do určitých míst, obvykle na kapotě nebo čelním skle. Zrychlení makety hlavy se měří a používá se k posouzení relativní úrovně ochrany v daném místě pomocí výpočtu kritéria zranění hlavy (HIC).

V případě této práce, nárazová zkouška chodce simuluje kontakt chodce s přední částí vozidla. Během zkoušky zůstává vozidlo stát a nárazové těleso je vystřeleno do vozidla danou rychlostí a pod daným úhlem. Zkouška impaktorem ve tvaru hlavy dospělého člověka se obvykle provádí na povrchu kapoty a čelním skle. Vzhledem k tomu že cílem této dizertační práce je, pomocí hodnocení vzniku mechanismu poranění hlavy a jeho závažnosti při forenzní praxi, omezilo se experimentální testování na testování s maketou hlavy, respektive definovaný impaktor.

K většině nehod chodců dochází v městských oblastech, kde je rychlost mírná. Mezi nejčastěji zraněné oblasti těla patří hlava, dolní část těla a nohy. Pro odhad potenciálního rizika poranění hlavy v případě nárazu vozidla do dospělého nebo dítěte se dle EuroNCAP provádí série nárazových zkoušek při rychlosti 40 km/h s použitím nárazového tělesa ve tvaru hlavy dospělého nebo dítěte. Následně se vyhodnotí místa nárazu a nabízená ochrana se ohodnotí jako dobrá, přiměřená, okrajová, slabá nebo špatná. Dle nařízení Evropského parlamentu a Rady (ES) č. 78/2009 ze dne 14. ledna 2009 o schvalování typu motorových vozidel s ohledem na ochranu chodců a ostatních nechráněných účastníků silničního provozu se zkouška provádí při rychlosti nárazu 35 km/h s použitím makety o hmotnosti $4,8\text{ kg}$ ($4,8\text{ kg}$ pro dospělého, $2,5\text{ kg}$ pro dítě). Impaktor hlavy je základní zkušební nástroj tvaru koule. Uvnitř je umístěn snímač zrychlení. Zaznamená se zrychlení a pokud je to možné, tak pomocí software se vyhodnocuje i kritérium poranění hlavy (HIC) a porovná se s možnou cílovou hodnotou 1 000.

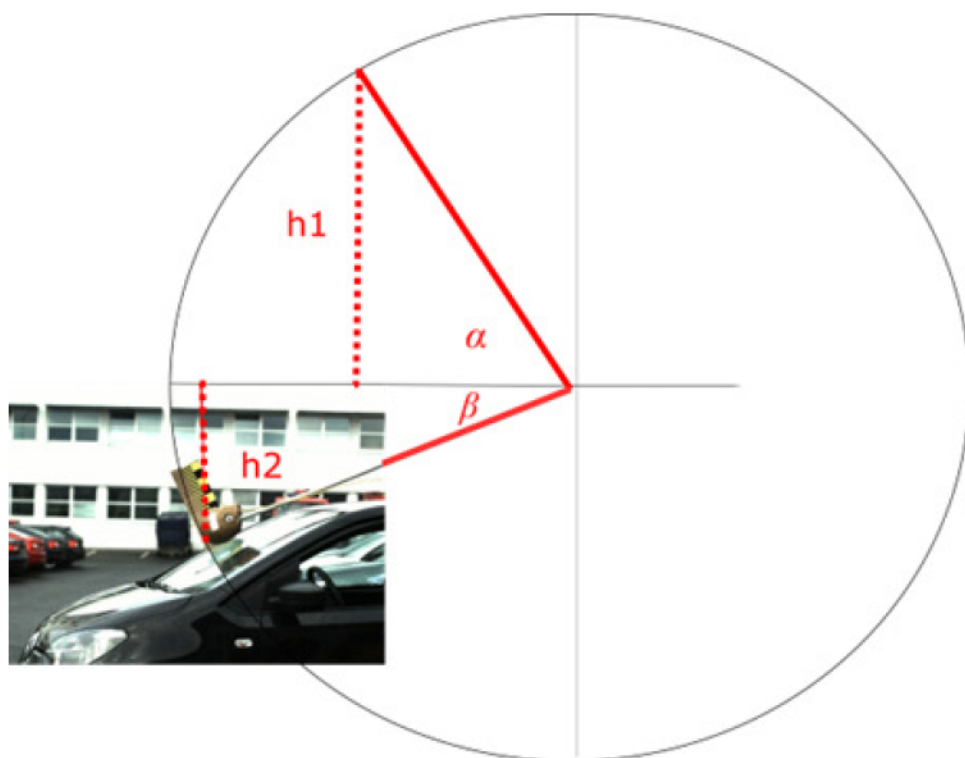
Expeimenty proběhly v roce 2013 v areálu ŠKODA AUTO a.s. v Mladé Boleslavi.

Čelní sklo se skládá ze dvou skleněných tabulí, které jsou spojeny tenkou plastovou fólií. Plastová fólie je obvykle PVB, což je zkratka pro polyvinyl butyral, díky své optické průhlednosti, vynikajícímu přilnavosti ke sklu a snižování spotřeby energie. Tloušťka čelního skla automobilu bývá nejčastěji cca 4.5 mm , skleněné vsrtvy jsou 2.1 mm a 1.6 mm , a PVB fólie mezi má cca 0.76 mm . Spojení vrstev čelního skla automobilu je laminování, a probíhá v autoklávu, speciální peci, která využívá teplo a tlak k vytvoření jednoho pevného celku odolného proti poškození, odolnému proti roztržení. Při rozbití vrstveného skla zůstanou rozbité kousky skla spojeny s vnitřním sklem, plastové vrstvy odolné proti roztržení a rozbitá tabule zůstane průhledná.

8.1 Nastavení experimentu

Při zkouškách s maketou hlavy dospělé osoby, je předepsaný úhel směru nárazu vždy 65° 2° od vodorovné vztážené roviny.

Experiment byl navržen na principu kyvadla, kdy na vysokozdvížném vozíku byla na kloubu připevněna tyč, na jejímž konci byla umístěna maketa hlavy dospělého člověka (impaktor), ve které byl umístěn akcelerometr pro záznam průběhu zrychlení. Výška



Obrázek 8.1: Znázornění průběhu experimentu srážky modelu hlavy s čelním sklem automobilu.

kloubu byla umístěna tak, aby byly splněny dvě podmínky, jednak musel být zajištěn normovaný směr dopadu, a požadovaná rychlost dopadu, cca $11 - 18\text{m/s}$, (v rozmezí $35 - 65\text{km/h}$) tedy šlo celkovou výškou dopadu nastavit délkou tyče.

Teoretická rychlost dopadu impaktoru byla přibližně stanovena z rovnosti kinetické a potenciální energie 8.1. Tato hodnota byla důležitá pro nastavení parametrů celého pádového mechanismu 8.1.

$$\begin{aligned} mv^2 &= 2mgR(\sin \alpha + \sin \beta) \\ v &= \sqrt{2gR(\sin \alpha + \sin \beta)} \end{aligned} \quad (8.1)$$

Pro testování dopadu hlavy na čelní sklo automobilu byly parametry experimentálního kyvadla pro dosažení dopadové rychlosti 11m/s : délka tyče $R = 5.0\text{m}$; $\alpha = 55^\circ$; $\beta = 25^\circ$ a pro dosažení dopadové rychlosti 16.6m/s : délka tyče $R = 10.0\text{m}$; $\alpha = 80^\circ$; a byl i vyzkoušen extrémní případ pro rychlost dopadu 18m/s (cca 65km/h): délka tyče $R = 12.0\text{m}$; $\alpha = 80^\circ$; $\beta = 25^\circ$. Nutno podotknout že nastavené parametry rychlostí byly pouze orientační, a dosažená rychlost byla kontrolována a stanovena pomocí rychloběžné kamery. Jak se ukázalo, rychlosti dopadu impaktoru se pohybovaly v rozsahu 60 až 85km/h !

8.2 Vyhodnocení a výsledky experimentu

Při pádovém experimentu impaktorem, který představuje hlavu dospělého člověka, byly sledovány následující parametry: rychlost dopadu, zrychlení, doba kontaktu, průměr defektu na skle vozidla a hloubka defektu na skle vozidla. Zaznamenána byla i poloha dopadu. Bylo provedeno celkem 18 testů 10 doprostřed čeního skla, 8 do krajních částí, do $1/3$ šířky od A sloupků vozidla. Experimentálně bylo potvrzeno, že deformace čelního skla v okrajových částech, je nižší, a při vysokých rychlostech zvyšuje hodnotu zrychlení při dopadu, někdy i nad hodnotu $170g$. Ke zvýšení zrychlení v krajních částech

Tabulka 8.1: Experimentální výsledky.

v_H^* [ms^{-1}]	a_{Hmax}^* [g]	HIC_{15}	Øprasklin naskle [cm]	Øotisk impaktoru [cm]	příčná deformace	poloha
11.26	35	109	40	6	1.3	střed
12.45	40	152	47	7	1.6	střed
11.30	43	182	42	7	1.8	střed
16.18	88	1089	53	8	2.8	střed
17.31	86	1029	55	9	3.1	střed
16.84	132	3003	50	9	3.0	střed
22.24	144	3732	56	9	3.2	střed
23.06	153	4343	69	10	3.8	střed
22.32	148	3997	63	9	2.9	střed
18.28	131	2946	56	7.5	2.1	střed
11.43	65	511	39	6	1.3	okraj
17.18	168	5487	50	7	1.9	okraj
16.87	172	5819	52	6	1.3	okraj
19.34	175	6076	55	7	2.1	okraj
21.56	172	5819	56	7	2.4	okraj
12.52	74	707	42	7	1.8	okraj
13.42	76	755	40	7	1.6	okraj
22.68	170	5652	58	7	2.2	okraj

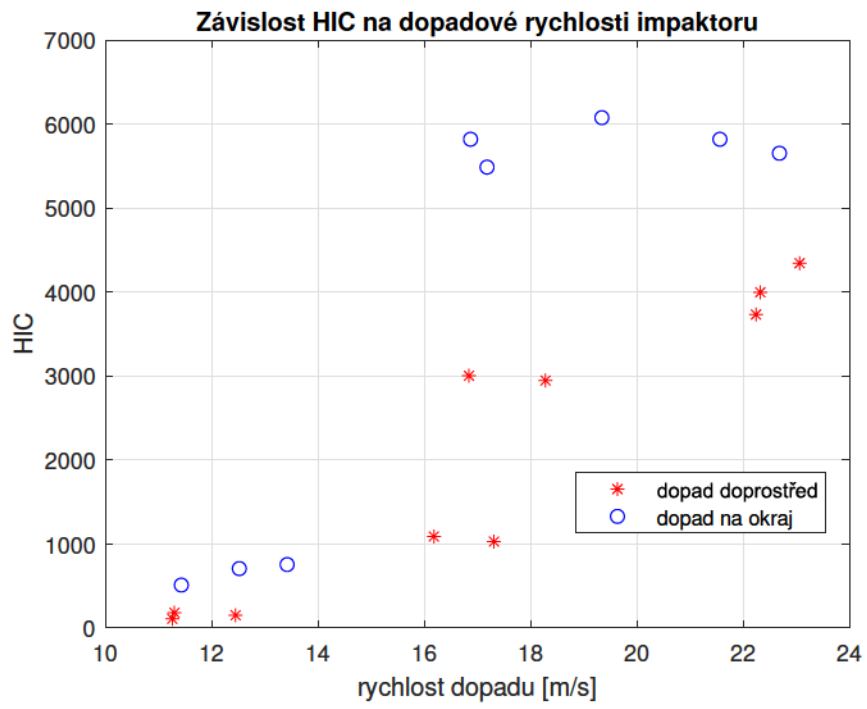
čelního skla přispívá zvýšení tuhosti jeho fixace a kovové části karoserie. Výsledky z 18 provedených experimentů jsou v tabulce 8.1.

Hodnota $HIC_{15} = 700$ představuje 50% pravděpodobnost vážného zranění (AIS3) nebo 15% pravděpodobnost těžkého zranění (AIS4), což je maximální přijatelná úroveň nárazu při crash testu vozidla. Uvedené hodnoty HIC_{15} v tabulce 8.1 jsou ve většině případech překračující přípustnou hodnotu, a v některých případech jsou velmi vysoké. Není se čemu divit, i naměřené dopadové rychlosti a zrychlení jsou vysoké, nicméně jsou v souladu s předpoklady, kdy hodnoty zrychlení jsou při srovnatelných rychlostech vyšší při dopadu blíže k uložení čelního skla, kdy jeho příčná deformovatelnost je omezená. Závislost HIC na velikosti dopadové rychlosti je také zřejmá z grafu, viz obrázek 8.2.

Tento experiment byl prováděn také z důvodu mapování viditelného poškození čelního skla. Na čelním skle jsou stopy po impaktoru, které představují praskliny ve tvaru soustředěných kružnic, kdy uprostřed defektu jsou doplněné o husté radiální praskliny které směrem k okraji defektu řídnou. Velikost průměru těchto defektů závisí na dopadové rychlosti impaktoru, viz graf na obrázku 8.3. Na tomto obrázku je i vidět rozdíl, když impaktor dopadl doprostřed čelního skla vozidla a když dopadl blíže k okraji. Defekty blíže k okraji jsou menší.

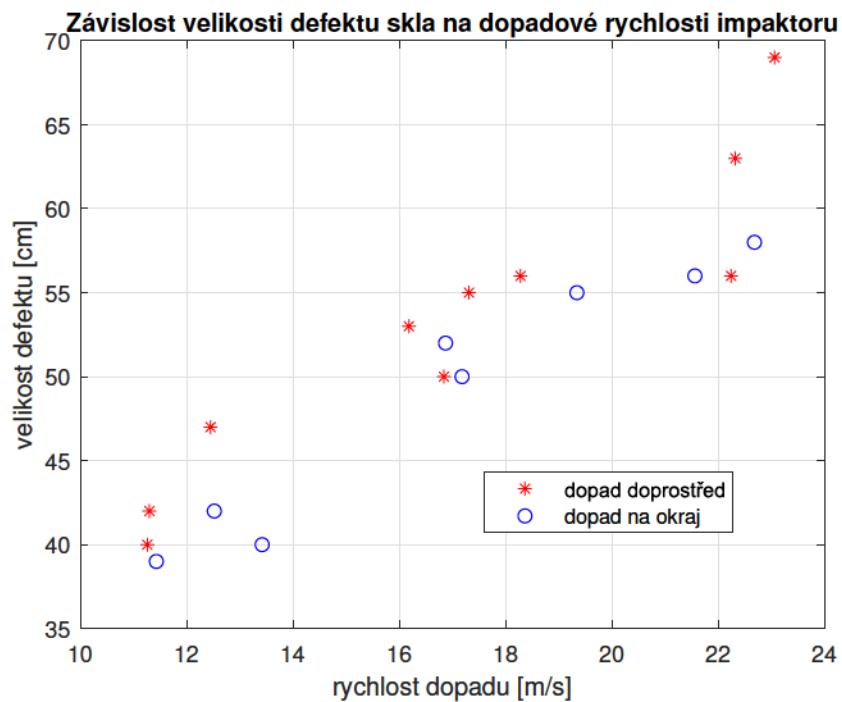
Sejně tak byl měřen tzv. otisk impaktoru, tj. místo uprostřed defektu na čelním skle, které zanechalo trvale deformované hustě popraskané sklo v jeho středu. Výsledné hodnoty otisku impaktoru zjištěné experimentálním testováním jsou v souladu s naměřenými hodnotami trvalé příčné deformace čelního skla.

Příčná deformace čelního skla vozidla při experimentálním testování účinku dopadu impaktoru měla při vysokých rychlostech dynamický průběh. Prvotní prohnutí v místě dopadu bylo cca 7–9cm, a po odeznění dynamického účinku impaktoru došlo k ustálení na trvalém průhybu v rozmezí cca 1–3cm. Velikost dynamické deformace byla měřena orientačně pomocí rychloběžné kamery a přiloženého kalibru podél A sloupku a maximální výchylka příčné deformace byla kontrolována úrovní stlační deformačního členu uvnitř vozidla pod místem dopadu impaktoru. Naměřené velikosti dynamické deformace

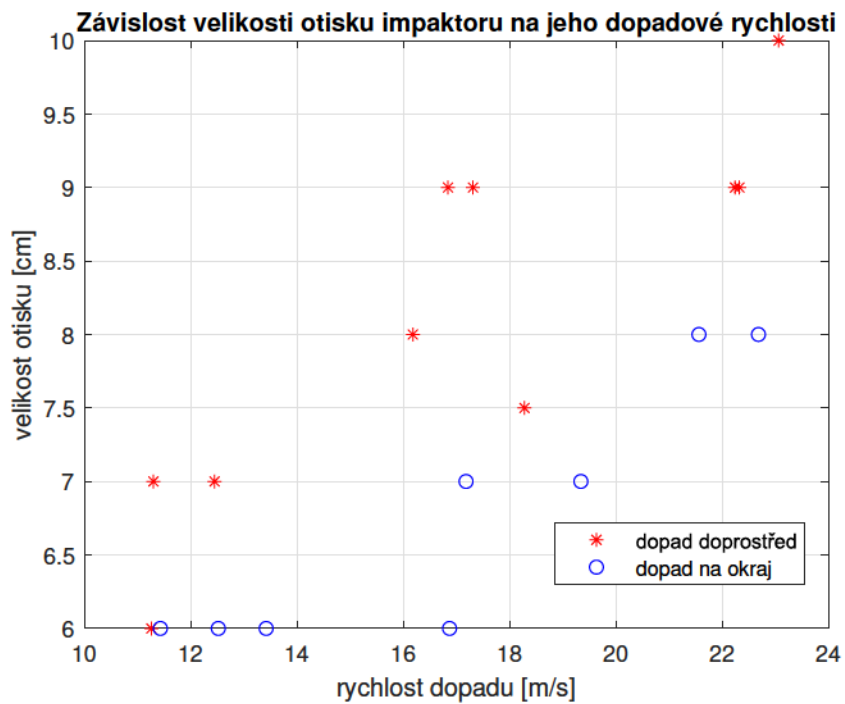


Obrázek 8.2: Závislost HIC na dopadové rychlosti.

čelního skla jsou v souladu s literaturou, [53].



Obrázek 8.3: Závislost velikosti defektu na čelním skle na dopadové rychlosti.



Obrázek 8.4: Závislost velikosti otisku impaktoru na čelním skle na dopadové rychlosti.

9 Úloha rychlosti při dopravní nehodě

Tato dizertační práce ukazuje návod jak na základě fyzikálních závislostí analyticky stanovit výpočtem rychlost dopadu hlavy osoby do čelního skla autoobedu při dopravní nehodě. Bylo vypočteno, že při zanedbání deformace přední části vozidla a zanedbání tření mezi vozidlem a nabranou osobou, je rychlost dopadu hlavy do čelního skla přibližně 2 násobek rychlosti vozidla v okamžiku střetu. Při "realističtější" výpočtu bylo vypočteno, že rychlost dopadu hlavy do čelního skla automobilu je přibližně 1.5 násobek rychlosti vozidla v okamžiku střetu. Experimentálním měřením byly zmapovány defekty čelního skla, změřeny jejich průměry a příčná deformace vzhledem k dopadové rychlosti mezi cca 11 – 22m/s (40 – 65km/h).

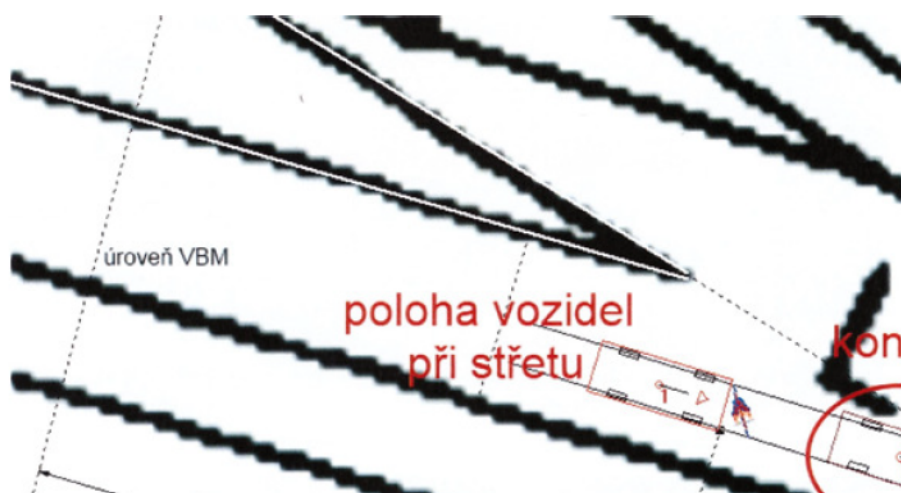
Při dopravní nehodě je správné určení střetové rychlosti, zejména pak při srážce nechráněného účastníka silničního provozu, tedy chodce nebo i cyklisty, s automobilem. Střet nechráněného účastníka silničního provozu je často spojen s jeho zraněním, a určení viníka takovéto dopravní nehody nesmí být nikdy chybné! Chybné určení rychlosti nárazu, může vést k chybnému stanovení místa střetu, a může tak být chybně ovlivněn i výsledek forenzního zkoumání. V této kapitole je uvedena forenzní úloha a její možnosti variantního řešení, [82] [9].

Při dopravní nehodě byl sražen cyklista osobním vozem. Cyklista jel po hlavní silnici, osobní vůz se pohyboval na vedlejší silnici která se připojovala na hlavní v tzv. šikmém připojení pod úhlem cca 30°. Cyklista po střetu s osobním vozidlem utrpěl prokazatelně poranění hlavy jejím nárazem do čelního skla automobilu. Při hledání viníka byl určen řidič automobilu, který cyklistu srazil, a údajné místo srážky bylo hranice křižovatky. Stanovení místa střetu a místo vzniku poranění hlavy, v souvislosti s rychlostí vozidla má několik nejasností. Zaprvé je nutné podotknout, že automobil musí mít určitou rychlost aby dokázal chodce či cyklistu nabrat tak aby jeho hlava dopadla na čelní sklo. Pokud je místo střetu a místo zastavení vozidla téměř totožné, je důvodné se domnívat, že ke střetu hlavy s čelním sklem vozu vůbec nedojde. Ve znaleckém posudku [82] bylo uvedeno, že pravděpodobnější mechanismus vzniku poranění a střet vozidla s cyklistou je jinde, nastal dříve na vedlejší komunikaci po které se pohyboval osobní automobil, viz situace 9.1.

Během samotného střetu došlo v podstatě k přesunutí cyklisty na kapotu vozidla a dále k nárazu hlavy do čelního skla. Jízdní kolo bylo střetem odraženo vpřed ve směru pohybu osobního automobilu, rovněž tak cyklista byl po nárazu odhozen přes blatník šikmo vpřed. Osobní automobil byl v průběhu i před střetem intenzivně brzděn, cyklista během nehodového děje na situaci nijak nereagoval. Takovýto popis události vyplynul zejména z výpovědí účastníků. Dále bylo přistoupeno k bližšímu určení poškození obou vozidel.

Na osobním vozidle byly jasně zřetelné stopy po poškození jízdním kolem, přičemž bylo možné tato jednotlivá poškození s určitostí přiřadit jednotlivým částem bicyklu — otěr zadní pneumatiky na levé spodní části nárazníku, poškození přední části kapoty od sedla a košíku za sedlem, pravého předního rohu kapoty od trubky řídicí a samozřejmě místo kontaktu hlavy cyklisty s čelním sklem ve spodní čtvrtině vpravo.

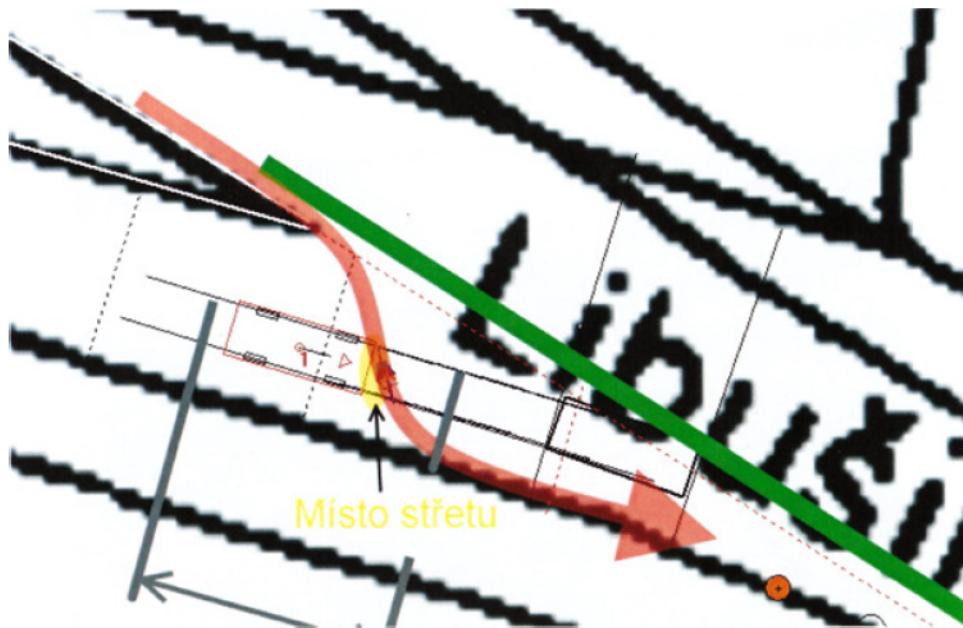
Rychlost automobilu uvažována v rozmezí 35 až 50 km/h, přičemž se znalci přiklonili spíše ke spodní hranici intervalu, jelikož ten lépe odpovídal výběhové vzdálenosti automobilu do konečné polohy, zastavení. Na základě poškození a výpovědí byl předpokládán následující průběh nehodového děje. K nárazu vozidla došlo přední částí na pravý bok jízdního kola s cyklistou, přičemž poloha vozidel nebyla zcela kolmá, ale ke kontaktu došlo nejprve levou částí předě automobilu se zadním kolem a zadní částí jízdního kola.



Obrázek 9.1: Náčrt situace, určená poloha střetu na základě poškození obou vozidel a zranění. [82]



Obrázek 9.2: Poškození přední části automobilu při dopravní nehodě. [82]



Obrázek 9.3: Náčrt situace správného (zelená) a chybného (červená) směru jízdy cyklisty. [82]

Dále bylo jízdní kolo nárazem stočeno kolmo před příď automobilu a došlo k pádu a přesunutí cyklisty na kapotu osobního vozidla, přičemž hlavou dopadl do pravé spodní části čelního skla. Poté došlo k odražení jízdního kola do konečné polohy a rovněž tak i pádu a odražení cyklisty do jeho konečné polohy.

Tento předpoklad byl poté znalci simulován pomocí software PC Crash, a bylo zjištěno, že místo střetu nastalo dříve. Kritériem pro přijetí výsledků simulace kromě konečných poloh účastníků je především pohyb cyklisty a jízdního kola během střetu a z toho plynoucí shoda se skutečným poškozením osobního vozidla a dále souhlas brzdných stop osobního vozidla se skutečností. Nejlépe tomuto zadání odpovídala simulace, u které podélné osy vozidel svíraly přibližně úhel 56° a rychlost osobního automobilu 42 km/h a rychlost jízdního kola 5 km/h . Bylo dosaženo poměrně přesné shody s předpokládaným pohybem na základě stop a poškození. K dopravní nehodě tedy došlo v obci na vidlicové křižovatce, kdy osobní automobil přijížděl po vedlejší komunikaci a narazil přídílí šikmo do zádě/boku jízdního kola, které přijíždělo po hlavní komunikaci z druhého ramene „vidlice“, ale ne tak, že by stále pokračovalo ve svém směru po hlavní silnici, ale v určité chvíli se rozhdl přejet na pravou stranu vedlejší komunikace, a vjel řidiči osobního vozidla z levého boku do cesty. Zde odpovídá rychlost automobilu i poškození jeho čelního skla od dopadu hlavy, a následné dobrždění až do místa konečného zastavení.

Je zřejmé, že znalci při vypracování znaleckého posudku [82] postupovali správně, logicky, a s určitou mírou zkušeností a inženýrských znalostí. Bohužel jejich závěry nebyly akceptovány a musel je potvrdit až tzv. revizní znalecký posudek [9]. Aplikace znalostí forenzní biomechaniky, respektive biomechaniky extrémní zátěže při řešení automobilových nehod se zraněním, je v případě nejasností u mechanismu vzniku poranění vhodná. V citovaném případě by stačilo, kdyby si hodnotící orgán zajistil informace, o tom, při jakých rychlostech nárazu hlavy/impaktoru do čelního skla automobilu může vzniknout jak velký defekt, a bylo by zřejmé, že uvedený defekt na skle odpovídá konkrétní rychlosti pohybu vozidla, cca 35 km/h a rozhodl by správně.

Příspěvní znalostí forenzní biomechaniky dokáže na základě rozsahu poranění hlavy chodce/cyklisty, rozsahu poškození čelního skla automobilu, přibližně určit nárazovou rychlost hlavy do čelního skla a v kombinaci s dalšími výpočty, popřípadě simulací pohybu automobilu, lze s jistotou odvodit místo, kde k nárazu došlo.

10 Diskuse

Stanovení rychlosti dopadu hlavy na čelní sklo autoobylu při střetu chodce s automobilem bylo řešeno ve dvou variantách. První varianta, kdy byl zanedbán deformační účinek těla na předek automobilu, bylo předpokládáno, že těžiště postavy se po nárazu pohybuje stejnou rychlostí jako vozidlo které do něj narazí, a bylo předpokládáno, že veškerá energie nárazu se přemění na kinetickou energii rotačního pohybu. Vyjde pak rychlost nárazu hlavy chodce do čelního skla osobního automobilu přibližně dvojnásobná k rychlosti automobilu v okamžiku nárazu do postavy. Tato skutečnost mění představu nezainteresovaných osob, že rychlost která při dopravní nehodě způsobuje zranění, je rovna rychlosti vozidla.

V případě, že po nárazu, se těžiště těla nepohybuje stejně rychle vpřed jako vozidlo, ale pohybuje se pomaleji, což je také reálná situace. Vzhledem ke tření a odhadnuté výšce bodu kontaktu na těle člověka, bylo zvoleno snížení rychlosti pohybu na 30% rychlosti vozidla, tedy těžiště postavy se globálně pohybuje ve směru rychlosti automobilu, ale vzhledem k automobilu, se pohybuje proti němu, tedy se přibližuje k čelnímu sklu. Vzhledem k této skutečnosti je i úhlová rychlost nižší, a výsledná dopadová rychlost hlavy na čelní sklo je cca jedenapůl násobek rychlosti vozidla, v absolutní hodnotě. Směr rychlosti je samozřejmě proti čelnímu sklu, ale ne kolmo. Směr rychlosti je dán úhlem který je k X -ové ose nižší než kdyby se jednalo o směr kolmý k čelnímu sklu. Publikované rychlosti dopadu, ve většině pochází ze simulací, a nebo jsou pouze uvedeny nárazové rychlosti použité ve výpočtech [53], nebo je jejich rychlost stanovená experimentem ještě nižší než vypočtená v této práci [7]. Výpočet je samozřejmě teoretický a přibližný, rychlost pohybu těla po jeho nabrání automobilem ovlivňuje například i oblečení, tření na povrchu kapoty apod. Stanovené rychlosti výpočtem v této práci, jsou každopádně na straně bezpečnosti, a lze je brát jako maximálně dosažitelné v reálné situaci.

Bylo stanoveno výpočtem, že rychlost dopadu hlavy do čelního skla, se s jeho snižujícím se sklonem snižuje při stejné rychlosti vozidla. Tedy u automobilu který má čelní sklo uložené více horizontálně, je nižší dopadová rychlost hlavy, než u vozidla jehož sklon čelního skla bude uložen více kolmo/svisle. Logičnost této skutečnosti je dána vektorovým součinem rychlostí. Když se vezme v úvahu směr obvodové rychlosti hlavy, tj. tečné rychlosti ke kružnici kterou hlava postavy při rotaci opisuje, tak u skla s nízkým úhlem sklonu, převládá v rychlosti složka vertikální, směr y , oproti horizontální, směr x . V případě čelního skla které by bylo téměř kolmé, bude u obvodové rychlosti rotace hlavy převládat složka horizontální. Toto je v souladu s publikovanými simulacemi [44].

Z vektorového součtu rychlosti postavy ve směru pohybu vozidla, a rychlosti obvodové, je zřejmé, že při nějakém sklonu čelního skla, není směr rychlosti při nárazu kolmý k čelnímu sklu automobilu (toto koresponduje s pravidly testů impaktorem do čelního skla dle NCAP, kdy je úhel dopadu předepsán a není kolmý na čelní sklo). Jak rychlost automobilu, tak rychlost rotace těla, pravděpodobně nebudou v průběhu trvání nehodového děje, srážce vozidla s chodcem, konstantní. Vozidlo může během kolize měnit svojí rychlost brzděním. Rotace je silně ovlivněna pohybem těla kolem a po přední části vozu. Je tedy nutno podotknout, že rychlosti dopadu, vypočtené v této práci, jsou z těchto důvodů přibližné, nicméně svou vypovídající hodnotu rozhodně mají. Reálnější data mohou být stanovena pouze experimenty s figurínami těla, které budou obsahovat odpovídající měřící vybavení. Dopadová rychlost je jeden z rozhodujících vlivů na poranění hlavy. Dalším je doba kontaktu a velikost deformace při níž dochází k deformaci skla, potažmo lebky. Doba kontaktu a velikost příčné deformace skla přímo ovlivňuje

velikost zrychlení při impaktu a tedy i míru zranění [53].

Při testování čelního skla vozidla impaktorem dospělé hlavy, byly sledovány rychlost dopadu, zrychlení, doba kontaktu, průměr defektu na skle vozidla a hloubka defektu na skle vozidla. Všechna změřená data přibližně odpovídají publikovaným výsledkům, až na to, že publikovaná data se většinou omezují na rychlost impaktu kolem $11.11m/s$, tedy menší než bylo změřeno u testování v rámci této práce. Na okraji jsou deformace menší, uložení tužší a zrychlení větší, tedy i riziko úrazu v blízkosti uložení čelního skla je vyšší [80] [43].

Při změřených hodnotách zrychlení byly vypočteny hodnoty HIC_{15} . Toto vyplynulo z existující diskuse návrhu řídicích orgánů ANCAP, vyhodnocovat HIC v časovém intervalu maximálně 15 milisekund pro všechny velikosti figurín a impaktorů s požadavkem, aby u dospělých figurín nepřekročil maximální hodnotu 700. Tím se současně zajistí stejně přísné vyhodnocení dlouhotrvajících událostí a zároveň se zvýší přísnost pro události s krátkou dobou trvání, kde biomechanická jistota není tak silná. Vypočítané hodnoty jsou téměř ve všech případech vysoké, což je dáno vysokými dopadovými rychlostmi, potažmo zrychleními. Kvůli finanční náročnosti experimentu nebylo možné testovat násobně více automobilů. Získané hodnoty nebyly statisticky zpracovány.

Ve forenzním vyšetřování mají veškeré výsledky této práce své uplatnění, ať již nově změřené nebo vypočítané parametry, tak i přehle pevnostních a tuhostních charakteristik [84], neboť simulace nemohou obsáhnout vše, a minimálně pro představu reality, je vhodné data z experimentů akceptovat. V aplikaci znalostí na příkladu řešení znaleckého posudku autonehody se zraněním by se uplatnila znalost o rozměrech defektu čelního skla v souvislosti s rychlostí u jejich vzniku, a znalecký posudek by nemusel být revidován revizním znaleckým posudkem.

V praxi pomáhá biomechanické testování při vývoji prvků zejména pasivní bezpečnosti.

11 Závěr

Forenzní biomechanika, respektive biomechanika extrémní zátěže a mechanismy vzniku poranění, jsou disciplíny, bez jejichž pochopení je mnohdy obtížné vyřešit a vysvětlit, příčiny vzniku zranění člověka ve složitých pohybových situacích. Ve forenzní praxi, biomechanika často objasňuje mechanismy vzniku poranění při pádech, různých sportovních i nesportovních zápasech, a objasňuje nebo vyvrací konkrétní možné situace. Počítačové simulace velmi často slouží k tzv. nasimulování již existujících skutečností, ale simulace možné předpovědi, či určení budoucího pohybového děje, myšleno v silové a pohybové aktivitě něčeho tak komplikovaného jako je lidský organismus, navíc na základě neznámých nebo variantních počátečních a okamžitých podmínek, je stále téměř nemožné, viz např [78]. Na řešení dopravní nehody existuje energetický porovnávací přístup, a je možnost simulačního řešení děje který předcházela konečné situaci. V tomto postupu velmi záleží na zkušenosti a nadhledu řešitele z oboru doprava, který mnohdy nemusí oplývat hlubokými znalostmi z mechaniky tuhých a poddajných těles a podobných disciplín (software PC Crash je relativně jednoduchý), a získané výsledky nemusí vždy přesně odpovídat skutečnosti. Dobře vytvořený experiment, je zdrojem cenných dat a důležitých podkladů, z nichž mnozí výzkumníci čerpají mnoho dalších let.

V této dizertační práci se podařilo přispět experimentálním testováním ke sběru nových dat z testování defektu čelního skla. Tento defekt vznikne pádem impaktoru, respektive simulovaným nárazem lidské hlavy do laminovaného čelního skla osobního automobilu. Finančně náročné testování nedovolilo v rámci této dizertační práce uskutečnit více testů, proto závěry z testování nejsou statisticky analyzovány. Nicméně důležitost těchto dat je nesporná, zvláště když byly zaznamenány dopadové rychlosti impaktoru. Určení analytického stanovení rychlosti dopadu hlavy do čelního skla chodce vzhledem k rychlosti vozidla které do něj narazí je výsledek, který v případě potřeby poskytne relativně jednoduchý nástroj například pro ověření výpočtové simulace střetu nechráněného účastníka silničního provozu s osobním vozidlem. Vliv sklonu čelního skla automobilu na velikost dopadové rychlosti hlavy byla vyřešena.

Literatura

- [1] B. L. Allen, R. L. Ferguson, T. R. Lehmann, and R. P. O'Brien. A mechanistic classification of closed, indirect fractures and dislocations of the lower cervical spine. *Spine*, 7:1–27, 1982.
- [2] D. L. Allsop. *Human facial fracture and compliance*. PhD thesis, Department of Mechanical Engineering, Brigham Young University, 1989.
- [3] D. L. Allsop, T. R. Perl, and C. Y. Warner. Force/deflection and fracture characteristics of the temporoparietal region of the human head. In *35th STAPP Car Crash Conference Proceedings*, San Diego, CA, 1991. SAE Society of Automotive Engineers.
- [4] D. L. Allsop, C. Y. Warner, M. G. Wille, D. C. Schneider, and A. M. Nahum. Facial impact response comparison of the hybrid iii dummy and human cadaver. In *Proc. 32th Stapp*, page 139. SAE, October 1988.
- [5] R. W. G. Anderson, A. J. McLean, M. J. B. Farmer, B. H. Lee, and C. G. Brooks. Vehicle travel speeds and the incidence of fatal pedestrian crashes. *Accident Analysis and Prevention*, 29:667–674, 1997.
- [6] S. H. Backatitis and D. J. Dalmotas. Injury patterns and injury sources of unrestrained and three-point belt restrained car occupants in injury producing frontal collisions. In *29th AAAM*, page 365, October 1985.
- [7] F. A. Berg, B. Schmitt, and S. Weiss. Pedestrian head impact on the windscreen of compact car a new test rig and first results. In *IRCOBI Conference, France*, 2000.
- [8] R. Braakman and L. Penning. *Injuries of the cervical spine*, chapter Causes of spinal lesions, pages 53–63. Excerpta Medica, 1971.
- [9] A. Braddac, P. Kakac, P. Voralkova, and A. Vamola. Znalecky posudek. C1489, VUT v Brne, Ustav soudniho inzenyrstvi, 2013.
- [10] D. K. Brown, E. J. Roe, and T. E. Henry. A fatality associated with the deployment of an automobile airbag. *Journal of Trauma*, 39:1204–1206, 1995.
- [11] F. Brun-Cassan, J. C. Vincent, and C. Tarriere. Comparison of experimental collision performed with various modified side impact dummies and cadavers. In *28th STAPP Car Crash Conference Proceedings*, number 841664, 1984.
- [12] D. C. Burke. Spinal cord injuries and seat belts. *Medical Journal of Australia*, 2:801–806, 1973.
- [13] R. Cheng, K. H. Yang, R. S. Levine, A. I. King, and R. Morgan. Injuries to the cervical spine caused by a distributed frontal load to the chest. In *26th STAPP Car Crash Conference Proceedings*, number 821155, pages 899–938. SAE Society of Automotive Engineers, 1982.
- [14] R. M. Chesnut, S. B. Marshall, and J. Piek. Early and late systemic hypotension as a frequent and fundamental source of cerebral ischemia following severe head injury in the trauma coma data bank. *Acta Neurochirurgica*, 59:121–125, 1993.

- [15] H. J. Clements and K. Burow. Experimental investigation on injury mechanisms of cervical spine at frontal and rear-front vehicle impacts. In *16th STAPP Car Crash Conference Proceedings*, number 720960, pages 78–104. SAE Society of Automotive Engineers, 1972.
- [16] C. A. Van Ee, R. W. Nightgale, D. L. A. Camacho, V. C. Chancey, K. E. Knaub, E. A. Sun, and B. S. Myers. Tensile properties of the human muscular and ligamentous cervical spine. *Stapp Car Crash Journal*, 44:85–102, 2000.
- [17] L. M. Elson and C. C. Ward. Mechanisms and pathophysiology of mild head injury. *Semin. Neurol.*, 14(8), 1994.
- [18] R. Eppinger, E. Sun, S. Kuppa, and R. Saul. Supplement: Development of improved injury criteria for the assessment of advanced automotive restraint systems-ii. 2000.
- [19] B. S. Epstein, J. A. Epstein, and M. D. Jones. Lap-slash three point seat belt fractures of the cervical spine. *Spine*, 3:189–193, 1978.
- [20] J. W. Fielding, G. V. B. Cochran, J. F. Lawsing, and M. Hohl. Tears of the transverse ligament of the atlas. *Journal of bone and joint surgery*, 56:1683–1691, 1974.
- [21] R. Le Fort. Etude experimentale sur les fractures de la machoire supeure. *Rev Chir de Paris*, 23:208–227, 1901.
- [22] V. K. Goel, J. M. Winterbottom, and K. R. Schulte. Ligamentous laxity across the c0-c21-c2 complex: axial torque-rotation characteristics until failure. *Spine*, 15:990–996, 1990.
- [23] H. Gogler and S. Athanasiadis. Fatal cervical dislocation related to wearing a seat belt - a case report. *Injury*, 12:196–200, 1979.
- [24] C. Got, A. Patel, A. Fayon, Ch. Tarriere, and G. Walfisch. Results of experimental head impacts on cadavers: the various data obtained and their relations to some measured physical parameters. In *22th STAPP Car Crash Conference Proceedings*. SAE Society of Automotive Engineers, 1978.
- [25] L. Grosch, E. Katz, L. Kassing, H. Marwitz, and F. Zeidler. New measurement methods to assess the improved protection potential of airbag systems. *SAE transactions*, 96(1):1463–1468, 1987.
- [26] S. H. Gultekin and T. W. Smith. Diffuse axonal injury in craniocerebral trauma: A comparative histologic and immunohistochemical study. *Archives of Pathology and Laboratory Medicine*, 118(2):168–171, 1994.
- [27] J. H. Harris, B. Edeiken-Monroe, and D. R. Kopaniky. A practical classification of acute cervical spine injuries. *Orthopedic Clinics of North America*, 17:15–30, 1986.
- [28] H. W. Henn. Crash tests and the head injury criterion. *Teaching Mathematics and its Applications: An International Journal of the IMA*, 17:162–170, 2007.
- [29] V. R. Hodgson. Tolerance of the facial bones to impact. *American Journal of Anatomy*, 120:113–122, 1967.
- [30] V. R. Hodgson, W. A. Lange, and R. K. Talwalker. Injury to facial bones. In *Proceeding of the 9th Stapp Car Crash Conference*, pages 145–163, Minneapolis, 1966. University of Minnesota Press.

- [31] V. R. Hodgson, G. S. Nakamura, and R. K. Talwalker. Response of the facial structure to impact. In *Proceedings of the 8th Stapp Car Crash Conference*, pages 229–250, Detroit, 1964. Wayne State University Press.
- [32] V. R. Hodgson and L. M. Thomas. Breaking strength of the human skull vs. impact surface curvature. Final Report FJ-11-7609, Wayne State University School of Medicine, Department of Neurosurgery, June 1971.
- [33] V. R. Hodgson and L. M. Thomas. Breaking strength of the human skull vs. impact surface curvature. Technical report, Wayne State University School of Medicine, Detroit, MI, November 1973.
- [34] C. M. Hollands, F. K. Winston, P. W. Stafford, and S. J. Shochat. Severe head injury caused by airbag deployment. *Journal of Trauma*, 41:920–922, 1996.
- [35] R. H. Hopper, J. H. McElhaney, and B. S. Myers. Mandibular and basilar skull fracture tolerance. In *38th STAPP Car Crash Conference Proceedings*. SAE Society of Automotive Engineers, 1994.
- [36] R. H. Hopper, J. H. McElhaney, and B. S. Myers. Mandibular and basilar skull fracture tolerance. In *38th STAPP Car Crash Conference Proceedings*, number 942213. SAE Society of Automotive Engineers, 1994.
- [37] T. A. Hoyt and S. M. Chu. Analytical pedestrian accident reconstruction using computer simulation. Report no. dot hs 806 970, National Technical Information Service, Springfield,VA, 1986.
- [38] T. A. Hoyt, T. F. MacLaughlin, and J. W. Kessler. Experimental pedestrian accident reconstructions - head impacts. Report no. dot hs 807 288, National Technical Information Service, Springfield,VA, 1988.
- [39] D. F. Huelke, E. A. Moffett, R. A. Mendelshon, and J. W. Melvin. Cervical fractures and fracture dislocations - an overview. In *23th STAPP Car Crash Conference Proceedings*, pages 462–468, 1979.
- [40] I. Klatzo. Neuropathological aspects of brain edema. *Journal of Neuropathology and Experimental Neurology*, 26:1–14, 1967.
- [41] M. Kleinberger, E. Sun, R. Eppinger, S. Kuppa, and R. Saul. Development of improved injury criteria for the assessment of advanced automotive restraint systems. Docket 4405, NHTSA, 1998.
- [42] S. Kleiven. Predictors for traumatic brain injuries evaluated through accident reconstructions. *Stapp car Crash Journal*, 51:81–114, 2007.
- [43] Q. Liu, J. Liu, Q. Miao, D. Wang, and X. Tang. Severity and mechanism of head impact in car to pedestrian accidents. In *Proceedings of the 12th International LS-DYNA Users Conference*, number 720960, pages 78–104. SAE Society of Automotive Engineers, 2012.
- [44] M. Lyons and C. Simms. Predicting the influence of windscreen design on pedestrian head injuries. In *IRCOBI Conference*, 2012.
- [45] L. F. Marshall, R. W. Smith, and R. M. Sharpio. The outcome with aggressive treatment in severe head injuries. i. the significance of intracranial pressure monitoring. *Journal of Neurosurgery*, 50:20–25, 1979.

- [46] N. A. Martin, C. E. Doberstein, C. J. Zane, M. J. Caron, K. Thomas, and D. P. Becker. Post-traumatic cerebral arterial spasm: Transcranial doppler ultrasound, cerebral blood flow, and angiographic findings. *Journal of Neurosurgery*, 77(4):575–583, 1992.
- [47] J. H. McElhaney, J. G. Paver, H. J. McCrackin, and G. M. Maxwell. Cervical spine compression responses. In *27th STAPP Car Crash Conference Proceedings*, number 831615, pages 163–177, 1983.
- [48] J. H. McElhaney, R. G. Snyder, J. D. States, and M. A. Gabrielsen. Biomechanical analysis of swimming pool injuries. In *23th STAPP Car Crash Conference Proceedings*, number 790137, pages 47–53, 1979.
- [49] A. S. McIntosh, D. Kallieris, R. Mattern, and E. Mitner. Head and neck injury resulting from low velocity direct impact. In *37th STAPP Car Crash Conference Proceedings*. SAE Society of Automotive Engineers, 1993.
- [50] J. W. Melvin, P. M. Fuller, R. P. Daniel, and G. M. Pawliscak. Human head and knee tolerance to localized impact. In *13th STAPP Car Crash Conference Proceedings*. SAE Society of Automotive Engineers, 1969.
- [51] T. Mertol, M. Guner, and U. Acar. Delayed traumatic intracerebral hematoma. *British Journal of Neurosurgery*, 5(5):491498, January 1991.
- [52] H. Mexeiner and M. Hahn. Airbag-induced lethal cervical trauma. *Journal of Trauma*, 42:1148–1151, 1997.
- [53] K. Mizuno, H. Yonezawa, and J. Kajzer. Pedestrian headform impact tests for various vehicle locations. In *International Technical Conference on Enhanced Safety of Vehicles*, number 2001-06-0185, 2001.
- [54] I. Montane, F. J. Eismont, and B. A. Green. Traumatic occipitoatlantal dislocation. *Spine*, 16:112–116, 1991.
- [55] J. R. Moulton, C. Y. Warner, and H. Mellander. Design, development and testing of a load-sensing crash dummy face. In *Advances in belt restraint systems: design, performance and usage*, pages 271–277. SAE, 1984.
- [56] B. S. Myers, J. H. McElhaney, and B. J. Doherty. Responses of the human cervical spine to torsion. In *33th STAPP Car Crash Conference Proceedings*, number 892437, pages 215–222. SAE Society of Automotive Engineers, 1989.
- [57] B. S. Myers, J. H. McElhaney, B. J. Doherty, J. G. Paver, and L. Gray. The role of torsion in cervical spinal injury. *Spine*, 16:870–874, 1991.
- [58] B. S. Myers and B. A. Winkelstein. Epidemiology, classification, mechanism, and tolerance of human cervical spine injuries. *Critical review of biomedical engineering*, 23:307–409, 1995.
- [59] A. M. Nahum, J. D. Gatts, C. W. Gadd, and J. P. Danforth. Impact tolerance of the skull and face. In *2th STAPP Car Crash Conference Proceedings*, number 680785, pages 302–316. SAE, 1968.
- [60] A. M. Nahum, C. C. Ward, F. O. Raasch, S. Adams, and D. C. Schneider. Experimental studies of side impact to the human head. In *24th STAPP Car Crash Conference Proceedings*. SAE Society of Automotive Engineers, 1980.
- [61] A. M. Nahum, C. C. Ward, D. C. Schneider, F. O. Raasch, and S. Adams. A study of impacts to the lateral protected and unprotected head. In *25th STAPP Car Crash Conference Proceedings*. SAE Society of Automotive Engineers, 1981.

- [62] J. A. Newman and B. M. Gallup. Biofidelity improvements to the hybrid iii headform. In *Proceedings of the Twenty-Eighth Stapp Car Crash Conference*, pages 87–99, Chicago, Illinois, November 1984.
- [63] R. W. Nightgale, J. H. McElhaney, D. L. Camacho, B. A. Winkenstein, and B. S. Myers. The dynamic responses of the cervical spine: the role of buckling, end conditions and tolerance in compressive impacts. In *41th STAPP Car Crash Conference Proceedings*, number 973344, pages 451–471, 1997.
- [64] R. W. Nightgale, J. H. McElhaney, W. J. Richardson, T. M. Best, and B. S. Myers. Experimental cervical spine injury: relating head motion, injury classification and injury mechanism. *Journal of Bone and Joint Surgery*, 78:412–421, 1996.
- [65] R. W. Nightgale, B. A. Winkenstein, C. A. Van Ee, and B. S. Myers. Injury mechanisms in the pediatric cervical spine during out-of-position airbag deployments. In *42th Annual Proceedings: Association for the Advanced of Automotive Medicine*, pages 153–164, 1998.
- [66] D. Nilsson and I. Flanath. Facial injury occurrence in traffic accidents and its detection by a load sensing face. In *11th ESV conference*, page 613, 1987.
- [67] G. W. Nyquist, P. C. Begman, A. I. King, and H. J. Mertz. Correlation of field injuries and gm hybrid iii dummy responses for lap-shoulder belt restraint. *Journal of Biomechanical Engineering*, 102(2):103–109, 1980.
- [68] G. W. Nyquist, J. M. Cavanaugh, S. J. Goldberg, and A. I. King. Facial impact tolerance and response. In *Proc. 30th Stapp*, number 861896, page 189. SAE, October 1986.
- [69] Committee on Injury Scaling. The abbreviated injury scale. revision, American Association for Automotive Medicine, 1980.
- [70] D. Otte. Severity and mechanism of head impact in car to pedestrian accidents. In *Proceedings of the 1998 international IRCOBI conference of the biomechanics of impact*, pages 324–341. IRCOBI International Research Council on the Biokinetics of Impacts, 1999.
- [71] F. A. Pintar, N. Yoganandan, L. Voo, J. F. Cusick, D. J. Maiman, and A. Sances. Dynamic characteristics of the human cervical spine. In *39th STAPP Car Crash Conference Proceedings*, number 952722, pages 195–202, 1995.
- [72] D. Porta and J. Kress. Experimentally induced frontal bone/facial fractures in human cadavers with a characterization of impact response. In *14th International Technical Conference on Experimental Safety Vehicles*, 1991.
- [73] H. B. Pritz. Comparison of the dynamic responses of anthropometric test devices and human anatomic specimens in experimental pedestrian impacts. In *22th STAPP Car Crash Conference Proceedings*, number 780894, 1978.
- [74] D. C. Reid and L. Saboe. Spine fractures in winter sports. *Sports medicine*, 7(6):393–399, 1989.
- [75] D. C. Schneider. Biomechanics of facial bone injury: experimental aspects. In *The biomechanics of trauma*, page 281, Norwalk, CT, 1985.
- [76] D. C. Schneider and A. M. Nahum. Impact studies of facial bones and skull. In *16th STAPP Car Crash Conference Proceedings*, page 186. SAE Society of Automotive Engineers, 1972.

- [77] L. K. Shield, B. Fox, and E. S. Staufner. Cervical cord injury in sports. *Physician and Sportsmedicine*, 6:321–326, 1978.
- [78] J. Spicka and M. Cermak. Forensic analysis and a new investigation into the death of the czechoslovak minister of foreign affairs in 1948. *Journal of Forensic Identification*, 72:245–286, 2022.
- [79] R. L. Stalnaker, V. L. Roberts, and J. H. McElhaney. A study of impacts to the lateral protected and unprotected head. In *17th STAPP Car Crash Conference Proceedings*. SAE Society of Automotive Engineers, 1973.
- [80] J. A. Stammen, R. A. Saut, and B. Ko. Pedestrian head impact testing and pds reconstruction. In *International Technical Conference on Enhanced Safety of Vehicles*, number 2001-06-04, 2001.
- [81] J. van Wijk, J. Wismans, and L. Wittebrood. Madymo pedestrian simulations,. In *Pedestrians Impact Injury and Assessment*, number 830060, 1983.
- [82] M. Vancura and V. Vesely. Znalecky posudek. 0673/130/10, V.V.V.Expert a.s., 2010.
- [83] J. Versace. A review of the severity index. Technical Report 710881, Ford motor company, 1971.
- [84] V. Vesely and M. Vilimek. Head injury biomechanics i - head and neck injury. *Bulletin of Applied Mechanics*, 8:5–76, 2012.
- [85] D. C. Viano, J. W. Melvin, J. D. McCleary, R. G. Madeira, T. R. Shee, and J. D. Horsch. Measurement of head dynamics and facial contact forces in the hybrid iii dummy. In *Proceedings of the 30th Stapp Car Crash Conference*. SAE, 1986.
- [86] F. H. Walz, M. Hoefliger, and W. Fehlmann. Speed limit reduction from 60 to 50 km/h and pedestrian injuries. In *27th STAPP Car Crash Conference Proceedings with International Research Council on Biokinetics of Impacts (IRCOBI)*, page 311318. SAE Society of Automotive Engineers, 1983.
- [87] C. Y. Warner, D. L. Allsop, and M. G. Wille. Surface pressure sensors and application sbir final report. Technical Report DOT DTRS-57-86-C-00100, April 1987.
- [88] C. Y. Warner and J. Niven. A prototype load-sensing dummy face form test device for facial injury hazard assessment. In *23rd AAAM*, page 67, October 1979.
- [89] C. Y. Warner, M. G. Wille, S. R. Brown, S. Nilsson, and H. Mellander. A load sensing face form for automotive collision crash dummy instrumentation. In *Passenger comfort, convenience, and safety: text tools and procedures*, page 85, 1986.
- [90] E. R. Welbourne, J. Ramet, and M. Zarebski. A comparison of human facial fracture tolerance with the performance of a surrogate test device. In *12th ESV*, Gothenberg, Sweden, 1989.
- [91] B. K. Willis, J. L. Smith, L. D. Falkner, D. D. Vernon, and M. L. Walkner. Fatal airbag mediated craniocervical trauma in child. *Pediatric Neurosurgery*, 24:323–327, 1996.
- [92] B. A. Winkelstein, R. W. Nightgale, W. J. Richardson, and B. S. Myers. The cervical facet capsule and its role in whiplash injury: a biomechanical investigation. *Spine*, 25:1238–1246, 2000.

- [93] F. K. Winston and R. Reed. Airbags and children: results of a national highway traffic safety administration special investigation into actual crashes. In *40th STAPP Car Crash Conference Proceedings*, number 962438. SAE Society of Automotive Engineers, 1996.
- [94] J. Yao, J. Yang, and D. Otte. Investigation of head injuries by reconstructions of real-world vehicle-versus-adult-pedestrian accidents. *Safety Science*, 46:1103–1114, 2008.
- [95] N. Yoganandan, M. M. Haffner, and D. J. Maiman. Epidemiology and injury biomechanics of motor vehicle related trauma to the human spine. In *33th STAPP Car Crash Conference Proceedings*, number 892438, 1989.
- [96] N. Yoganandan, F. Pintar, J. Reinartz, and M. Haffner. Facial fracture probability secondary to steering wheel impact. In *13th International Technical Conference on Experimental Safety Vehicles*, 1990.
- [97] N. Yoganandan, F. Pintar, A. Sances, J. Myklebust, and D. Schmaltz. Steering wheel induced facial trauma. In *32th STAPP Car Crash Conference Proceedings*. SAE Society of Automotive Engineers, 1988.
- [98] N. Yoganandan, A. Sances, and F. A. Pintar. Biomechanical evaluation of the axial compressive responses of the human cadaveric and manikin necks. *Journal of Biomechanical Engineering*, 111:250–255, 1989.